

Art. no WALLNE02

# WALLMEK®

## INVEST IN TIME



VERSION 4

HD TRUCK, BUS, TRAILER AND CONTRACTING



## ONZE GEREEDSCHAPPEN BESPAREN TIJD

Wallmek i Kungälv AB is in 1978 gestart met de ontwikkeling en productie van speciaal gereedschap voor voertuigreparaties. Wallmek staat garant voor het gehele traject, van idee en ontwerp van het gereedschap tot aan de levering van een compleet product aan de klant.

Vandaag de dag ontwikkelt en produceert Wallmek speciaal gereedschap rechtstreeks voor fabrikanten van personenauto's en bedrijfswagens (OEM's) en voor autowerkplaatsen in de aftermarket. We blinken uit in hydraulisch gereedschap en oplossingen die direct op het voertuig kunnen worden toegepast. Daarnaast leveren we aftapparatuur om de veiligheid te garanderen bij werkzaamheden aan brandstoftanks in autowerkplaatsen of bij het aftappen van complete voertuigen op de sloop.

Naarmate het bedrijf groeit, komen er steeds meer gereedschappen en oplossingen op de markt dankzij ons nauwe contact met u (onze klanten). Kortom: we ontwikkelen Wallmek in de richting van de producten en oplossingen waarin we goed zijn.

### Onze missie:

Het ontwikkelen, produceren en op de markt brengen van kostenefficiënt gereedschap voor onze klanten.

### Belangrijk voor ons:

Kwaliteit, Ontwerp, en Klantenservice.



Welkom bij Wallmek

# WALLMEK®

## INVEST IN TIME

### Bespaar tijd en moeite met het juiste gereedschap.

Na jarenlang gebruik kunnen water, vuil, zout en slijtage zelfs de eenvoudigste reparaties aan een voertuig tot tijdrovende klussen maken. Met een goed ontworpen en efficiënt gereedschapssysteem kunnen dagelijks talloze uren in de werkplaats worden bespaard.

### Prioriteit geven aan veiligheid en efficiëntie

Moderne werkplaatsen vereisen bekwame en ervaren technici die hun werk veilig en zonder letsel kunnen uitvoeren. Ergonomie en een goed ontworpen werkomgeving zijn essentieel om toptalent te behouden en hun passie voor het werk te stimuleren. Een veilige en comfortabele werkplek verhoogt de productiviteit, verbetert het moreel en bevordert de ontwikkeling van geavanceerde vaardigheden op de lange termijn.

### Een investering, geen kostenpost.

De juiste gereedschappen zijn geen kostenpost, maar een investering in het potentieel van uw team om taken sneller, veiliger en efficiënter uit te voeren. Het meest kostbare gereedschap is immers het gereedschap dat niet functioneert of op een cruciaal moment kapotgaat, met tijdverlies en frustratie tot gevolg.

### Kies Wallmek – accepteer geen alternatieven.

Als het op kwaliteit aankomt, gaat er niets boven het origineel. Pas op voor imitaties die beweren dezelfde prestaties te leveren – dat doen ze niet. Echte Wallmek-gereedschappen zijn ontworpen voor betrouwbaarheid en duurzaamheid, en elk gereedschap draagt met trots onze naam. Kies voor Wallmek en u bent verzekerd van het beste, elke keer weer.



Volg ons op social media! Ontvang als eerste nieuws en tips!



De vermelding "octrooi" met betrekking tot octrooiaanvragen voor bepaalde producten in deze brochure, heeft uitsluitend betrekking op de octrooiaanvraagnummers (en de markten waarop die octrooiaanvraag betrekking heeft) die expliciet worden vermeld direct in verband met de vermelding "octrooi". Onder voorbehoud van mogelijke aanpassingen als gevolg van omstandigheden buiten onze controle, drukfouten en wijzigingen in het ontwerp.



# WALLMEK

### Innovatieve oplossingen voor garages

Wallmek i Kungälv AB heeft meer dan 40 jaar ervaring in de ontwikkeling en productie van gespecialiseerd gereedschap voor de auto-industrie. Onze producten zijn ontworpen om het werk van monteurs te vergemakkelijken door tijd te besparen, de werkdruk te verlagen en optimale resultaten te leveren. Al ons gereedschap wordt ontwikkeld in nauwe samenwerking met experts uit de branche om te voldoen aan hoge eisen op het gebied van functionaliteit en ergonomie.

### Klantgerichte aanpak

Bij ons staat de klant altijd voorop. Met snelle en persoonlijke service helpen we onze klanten de juiste oplossingen voor hun werkplaats te vinden,

of het nu gaat om advies, technische ondersteuning of bestellingen. Onze producten dragen bij aan een efficiëntere werkomgeving en duurzame resultaten.

### Wereldwijde erkenning

Wallmek is een vertrouwde partner voor werkplaatsen in Zweden en daarbuiten. Onze gereedschappen worden geëxporteerd naar meer dan 30 landen en we hebben een sterke aanwezigheid in Europa en Noord-Amerika. Onze klanten weten dat investeren in Wallmek betekent dat ze producten van de hoogste kwaliteit aanschaffen, met trots geproduceerd in Zweden.

**Kies Wallmek – een partner die het verschil maakt in uw dagelijkse werk en u tijd bespaart.**

**Adres:**  
Wallmek i Kungälv AB  
Barnbergsgatan 35  
442 40 Kungälv, Sweden.

**Tel :**  
+46 (0) 303 585 80

**E-mail:**  
info@wallmek.se

**Org No:** 556566-7333

**BTW:** SE556566733301

**32T CILINDER 03-00028**, pagina 42



**KINGPIN**  
pagina 10-16

**BUSSEN**  
pagina 28-33

**45T CILINDER 03-00026**, pagina 41



**WIEL & NAAF**  
pagina 17-23

**70T CILINDER 03-00044**, pagina 40



**KINGPIN**  
pagina 10-16



**WIEL & NAAF**  
pagina 17-23

**03-00031 Universele set**, p.10



**Uitbreidingsset**

**03-00031-220** (Mercedes), p. 14



**03-00031-300** (MAN TGA, TGX, TGS), p.14



**03-00031-200** (BPW & SAF), p. 15



**03-00006-022**  
(Volvo), p. 16



**03-00006-023**  
(Volvo), p. 16



**03-00006-024**  
(Scania), p.16



**03-00048-050**  
(ZF), p. 16



**Montage tool**

**03-00037** (gesleufde bussen),  
p. 28



**Bussen set**

**03-00038** (met bevestigings plaat)  
p. 29



**03-00006-025 Extensie**, p. 20



**Naaf trekker**

**03-00020** Wiellager set Scania p. 17



**03-00016**, p. 20



**03-00022** (17,5", wiel, dieplader trailers) p. 21



**03-00027** (voor naven zonder wielbouten),  
p. 21



**Veerbus bout set**

**03-00008** (Scania) p. 23

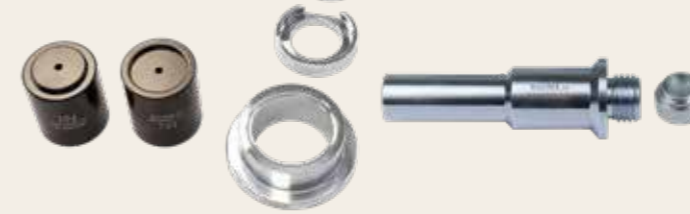


**Universele set**, p. 12



**Uitbreidingsset**

**03-00048-220** (Mercedes), p. 14



**03-00048-300** (MAN TGA, TGX, TGS), p. 14



**03-00048-200** (BPW & SAF), p. 15



**03-00006-025 Extensie**, p. 20



**Naaf trekker**

**03-00016** p. 20



**03-00022** (17,5", wiel, dieplader trailers) p. 21



**03-00027** (voor naven zonder wielbouten), p. 21



## Hydraulische hefwagen voor Wallmek gereedschap, naven/wielen

HLD2025

Dit mobiele hefwerktuig met hoge capaciteit is ontworpen voor werkplaatsen voor vrachtwagens en bussen, waardoor er geen zwaar tilwerk meer nodig is.

Zwaar tillen, gecombineerd met een slechte houding, brengt aanzienlijke risico's met zich mee voor de werkomgeving en de gezondheid van monteurs.

De verstelbare hefarm biedt uitstekende toegang voor het vervangen van componenten zoals de kingpin.

Met dit apparaat kunnen naven moeiteloos worden gedemonteerd.

De meegeleverde gereedschapshouder houdt bestaand gereedschap voor het verwijderen van naven en wielen stevig op zijn plaats. Het maakt het mogelijk om zware naven ergonomisch en veilig te tillen, ongeacht of deze zijn uitgerust met remschijven of dubbele wielen met remtrommels. Hierdoor wordt het proces voor de operator eenvoudiger en veiliger.



350 kg hefcapaciteit



32T ✓ 45T ✓ 70T ✓



De achterste handgrepen bieden extra ondersteuning bij het positioneren van de naaf op de wielas.

## Hydraulische hefwagen voor Wallmek gereedschap, naven/wielen

HLD2025

Wegklappen handvat voor gemakkelijk manoeuvreren

Aanpasbare hefarm

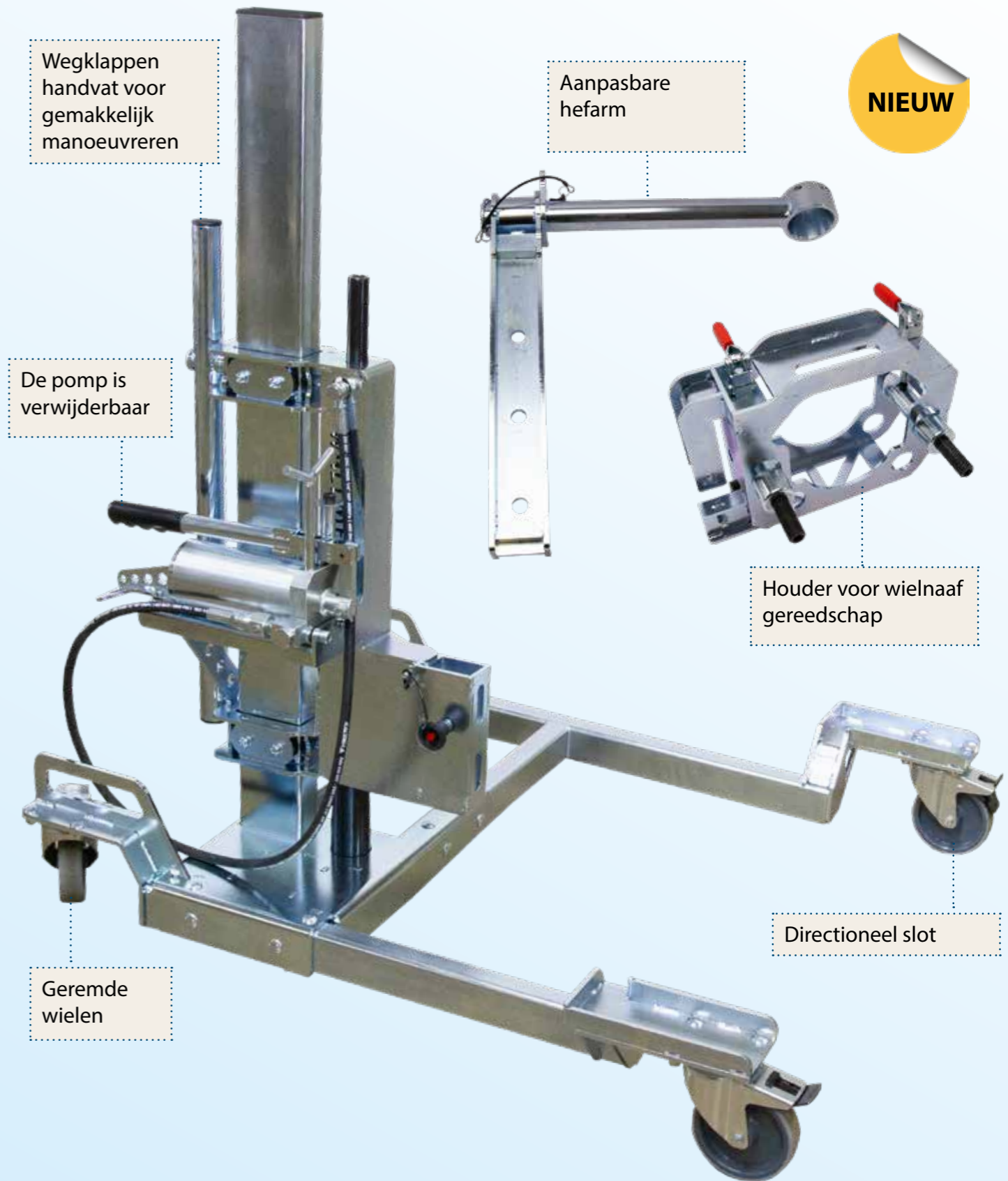
NIEUW

De pomp is verwijderbaar

Houder voor wielnaaf gereedschap

Geremde wielen

Directioneel slot



**De wet op de veiligheid en gezondheid op het werk moet gerespecteerd worden voor ieders veiligheid!** Dankzij het juiste gereedschap wordt de werkplaats rendabeler, blijft het personeel gezond en verloopt het werk sneller en veiliger! De hefwagen kan worden uitgebreid met extra accessoires en gereedschappen.



**CE-goedgekeurd product voor maximale veiligheid!**

Het product voldoet aan de EU-eisen op het gebied van gezondheid, milieu en veiligheid.

**Wielboutverlenging**

HLD2025-140

**Uitbreidingsset met 4 verlengstukken voor vrachtwagens/aanhangers**

Deze set wordt gebruikt bij het demonteren van wielen inclusief naaf en remtrommel, in gevallen waarin de originele wielbouten te kort zijn om de naaftrekker 03-00016 goed aan te sluiten. Het maakt de klus soepeler, vermindert het risico op beschadiging en zorgt voor een veiliger en efficiënter demontageproces.

Te gebruiken in combinatie met HLD2025 en 03-00016-32T/45T/70T.

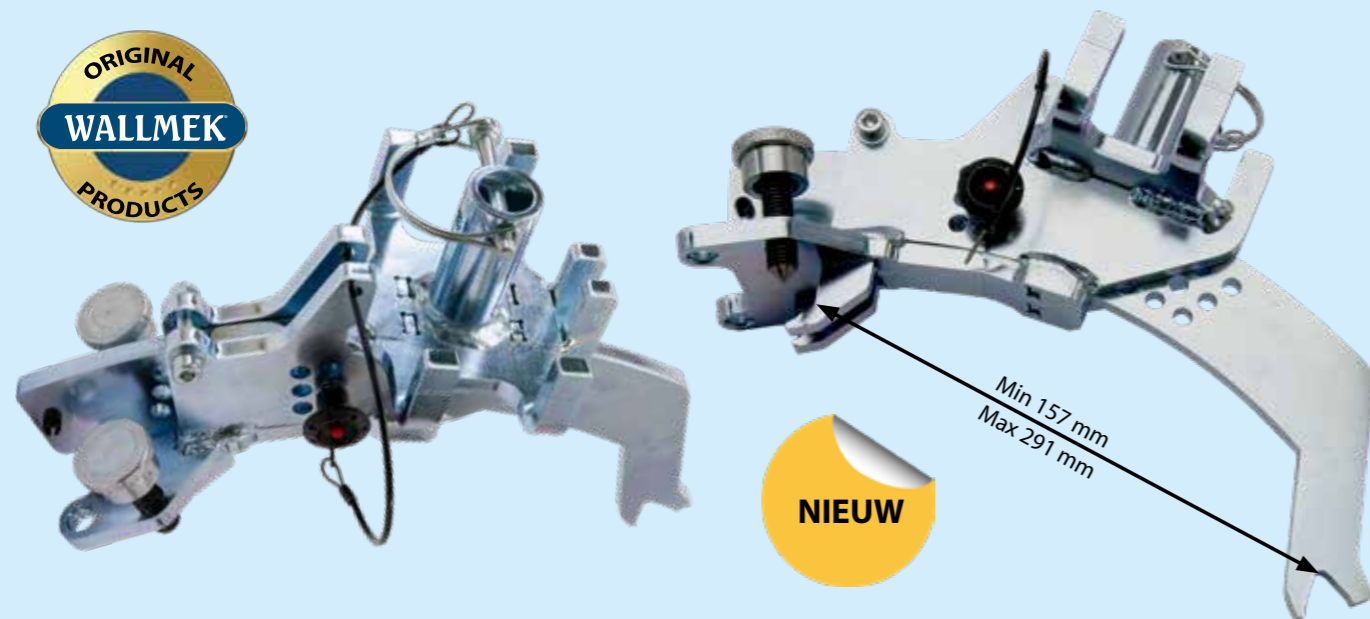
**Universele remklauwhouder voor HLD2025**

HLD2025-150

**Dit nieuwe accessoire is een robuuste en veelzijdige remklauwhouder, ontwikkeld als aanvulling op de hydraulische hefwagen HLD2025.**

De houder is universeel geschikt voor de meeste remklauwen van zware voertuigen zoals vrachtwagens, trailers en bussen. Eenvoudig te monteren in de verstelbare hefarm en maakt ergonomisch en veilig gebruik mogelijk bij het verwijderen en monteren van remklauwen. De robuuste constructie houdt de remklauw tijdens het werk in de juiste positie, waardoor het risico op verkeerde belasting en ongelukken voor de monteur wordt verminderd.

Een onmisbaar hulpmiddel in moderne werkplaatsen waar veiligheid, werkomgeving en efficiëntie centraal staan.



In gebruik



# ERGONOMIC & POWERFUL



"De werkplaats wordt winstgevender, het personeel gezonder en het werk veiliger – met de juiste apparatuur!"

Wallmek's nieuwe hydraulische hefwagen HLD2025 is ontworpen om zware hefwerkzaamheden in de werkplaats te vervangen – zonder concessies te doen aan de veiligheid.

Met een hefvermogen van 350 kg en een hoge wendbaarheid dankzij vier zwenkwielen (voorwielen vergrendelbaar), maakt het werken met naven, wielen en fusees zowel veiliger als ergonomischer. De hefwagen is ontworpen om de belasting voor monteurs te verminderen tijdens onderhoud aan zware voertuigen zoals vrachtwagens, trailers en bussen. De verstelbare hefarm biedt vrije toegang bij

bijvoorbeeld het vervangen van een fuseepen, en de meegeleverde gereedschapshouder maakt een soepele demontage van zware naven mogelijk – zelfs met remschijven of dubbele wielen.

De pomp is afneembaar en kan direct op de vloer worden gebruikt. De HLD2025 is CE-gecertificeerd en voldoet aan de EU-normen voor veiligheid, milieu en gezondheid.

## Universele set voor kingpins

03-00031-32T

Deze set is ontworpen om de meeste Kingpins op de markt te vervangen, ook de conische types.

De set wordt gebruikt met de 32 ton hydraulische cilinder met slagfunctie. Deze functie maakt het mogelijk om op de cilinder te hameren (met gemonteerde slagdop), tijdens maximale druk. De combinatie van hoge druk en trillingen is zeer efficiënt en vaak cruciaal voor een succesvol resultaat.

Met dit gereedschap is verwarmen of zwaar tillen in de werkplaatspers niet langer nodig. Het compacte ontwerp maakt het mogelijk om de klus te klaren op bussen waar de toegang beperkt is. De set wordt ook gebruikt met de merkspecifieke uitbreidings-kits die apart verkrijgbaar zijn.

Gebruikt met 32 ton hydraulische cilinder (03-00028)

## Onderdelen in de set 03-00031-32T

## Persblok 03-00031-001:

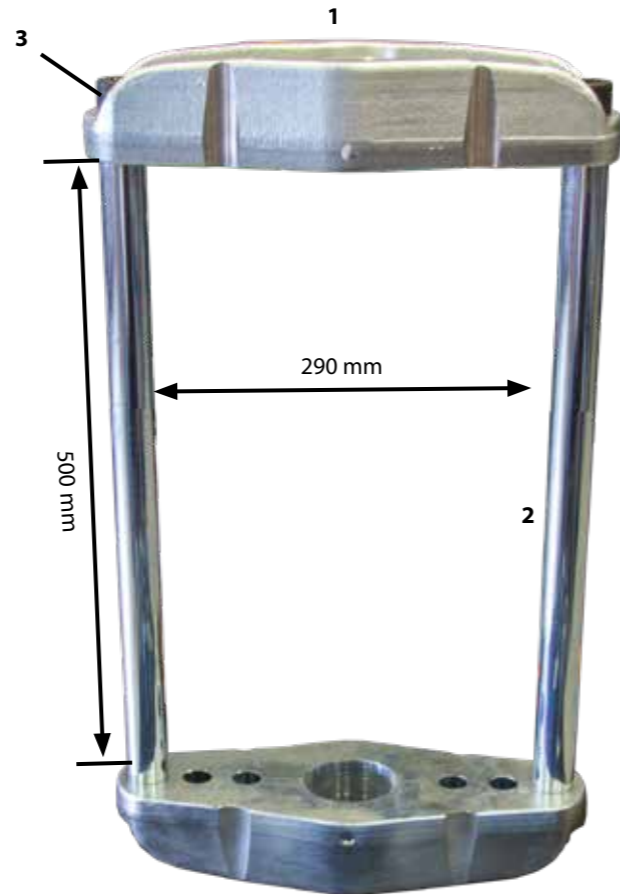
1. (2x) 03-00031-002 - Plaat met schroefdraad
2. (2x) 03-00003-004 - Steun stang 500 mm
3. (4x) 03-00003-005 - Bout M22x60 12.9, zeskant

## Individuele onderdelen:

4. 03-00048-030 - Adapter plaat
5. 03-00048-031 - Pershuls 42 mm
6. 03-00048-032 - Pershuls 85 mm
7. 03-00048-033 - Pershuls 130 mm
8. 03-00048-034 - Pershuls
9. 03-00048-035 - Persdop
10. 03-00006-020 - Drukstang L=30 mm Ø31 mm
11. 03-00006-002 - Drukstang L=120 mm Ø31 mm
12. 03-00006-001 - Drukstang L=230 mm Ø31 mm

32T

EU Protected Design - RCD No. 003068006-0001/0002



## Universele set voor kingpins

03-00031-45T

Deze set is ontworpen om de meeste Kingpins op de markt te vervangen, ook de conische types.

De set wordt gebruikt met de 45 tonnes hydraulische cilinder met slagfunctie. Deze functie maakt het mogelijk om op de cilinder te hameren (met gemonteerde slagdop), tijdens maximale druk. De combinatie van hoge druk en trillingen is zeer efficiënt en vaak cruciaal voor een succesvol resultaat. Met dit gereedschap is verwarmen of zwaar tillen in de werkplaatspers niet langer nodig. Het compacte ontwerp maakt het mogelijk om de klus te klaren op bussen waar de toegang beperkt is. De set wordt ook gebruikt met de merkspecifieke uitbreidings-kits die apart verkrijgbaar zijn.

Gebruikt met 45 ton hydraulische cilinder (03-00026)

## Onderdelen in de set 03-00031-45T:

## Persblok 03-00031-001:

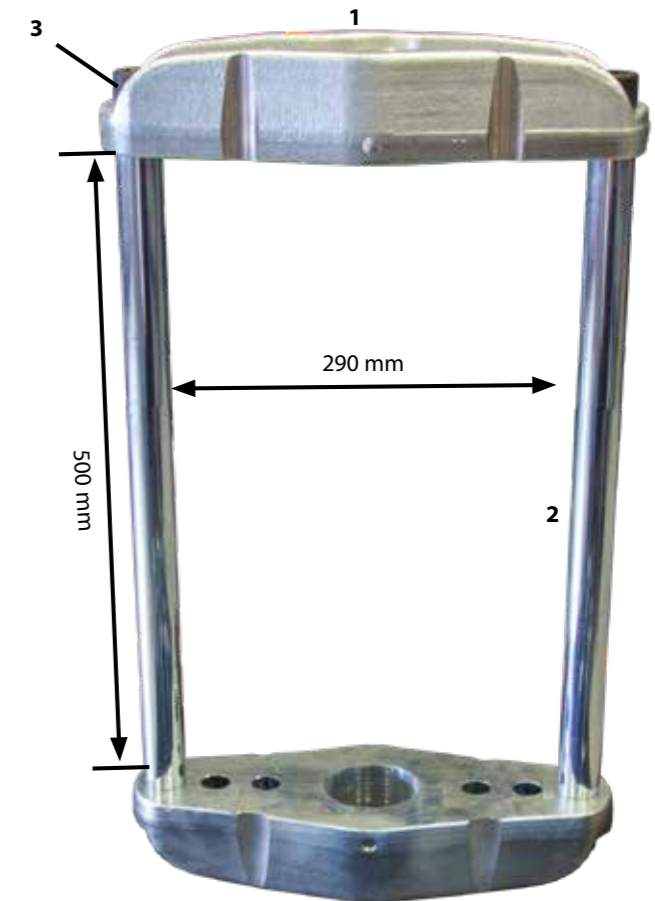
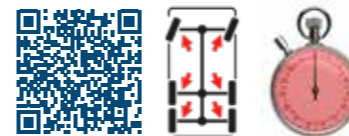
1. (2x) 03-00031-002 - Plaat met schroefdraad
2. (2x) 03-00003-004 - Steun stang 500 mm
3. (4x) 03-00003-005 - Bout M22X60 12.9, zeskant

## Individuele onderdelen:

4. 03-00048-030 - Adapter plaat
5. 03-00048-031 - Pershuls 42 mm
6. 03-00048-032 - Pershuls 85 mm
7. 03-00048-033 - Pershuls 130 mm
8. 03-00048-034 - Pershuls
9. 03-00048-035 - Persdop
10. 03-00032-001 - Drukstang M30, L=30, Ø38 mm
11. 03-00032-002 - Drukstang M30, L=140, Ø38 mm
12. 03-00048-042 - Drukstang L=50, Ø38 mm
13. 03-00048-043 - Drukstang L=70, Ø38 mm
14. 03-00048-044 - Drukstang L=100, Ø38 mm

45T

EU Protected Design - RCD No. 003068006-0001/0002



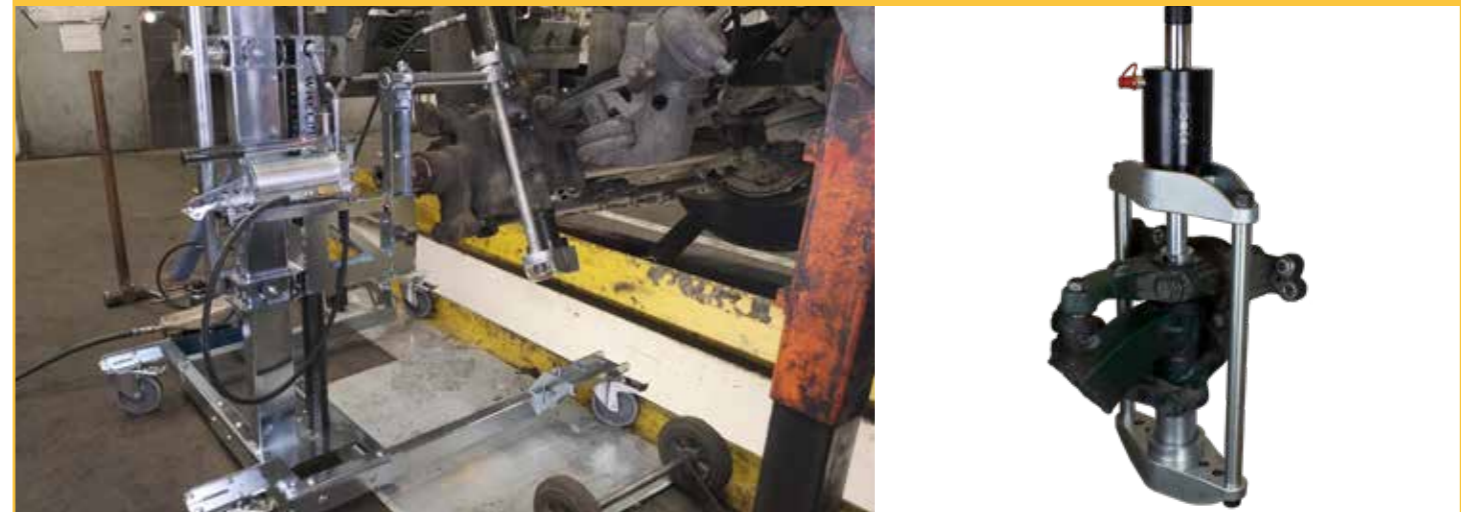
## In gebruik

"Zonder dit gereedschap, spenderen we 2 - 3 dagen aan kingpins. Het universele ontwerp maakt het mogelijk om ook andere werkzaamheden efficiënter uit te voeren"

-Per Klasson, Fristads Expressbyrå, Sweden



## In gebruik



**Universele set voor kingpins**

03-00048

Deze verbeterde set is ontworpen om de meeste Kingpins op de markt te dekken met 70 ton kracht en slagfunctie, ook de conische types.

De set wordt gebruikt met de 03-00044, 70 ton hydraulische cilinder ontworpen met slagfunctie. Deze functie maakt het mogelijk om op de cilinder te hameren (met gemonteerde slagkop), tijdens maximale druk. De combinatie van hoge druk en trillingen is zeer efficiënt en vaak cruciaal voor een succesvol resultaat. Met dit gereedschap is verwarmen of zwaar tillen in de werkplaatspers niet langer nodig. Het compacte ontwerp maakt het mogelijk om de klus te klaren op bussen en trailers waar de toegang beperkt is. De set wordt ook gebruikt met de merkspecifieke uitbreidingskits die apart verkrijgbaar zijn.

**Gebruikt met 70 ton hydraulische cilinder (03-00044)**
**Onderdelen in de set 03-00048:**
**Persblok 03-00048-020:**

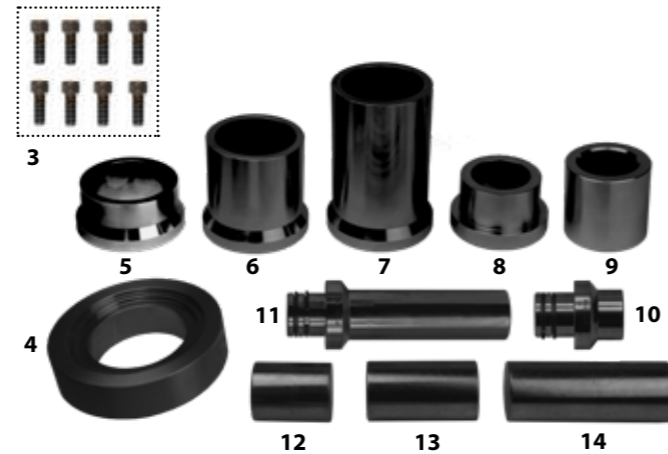
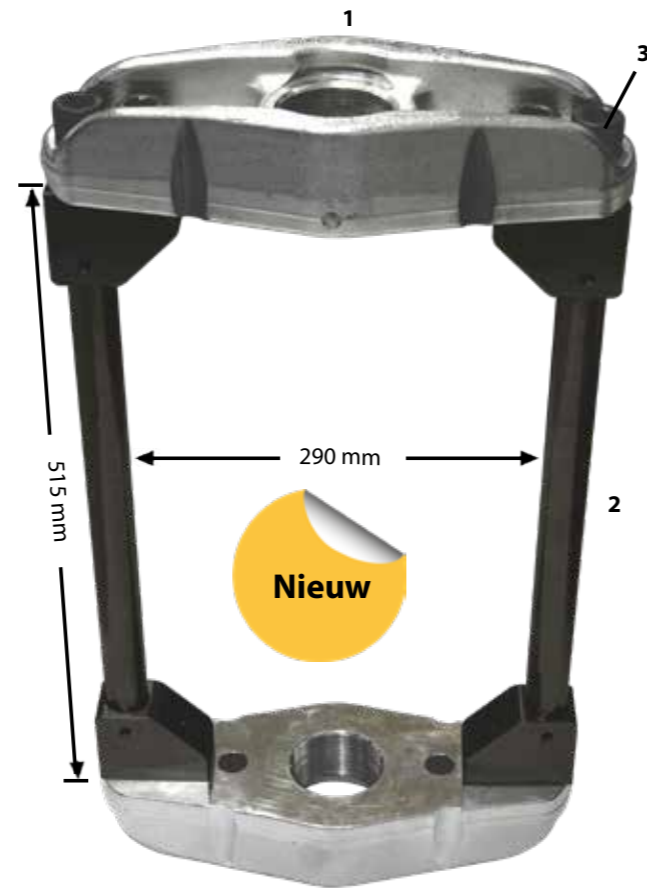
1. (2x) 03-00031-002 - Plaat met schroefdraad
2. (2x) 03-00048-024 - Steun stang 515 mm
3. (8x) 03-00003-005 - Bout M22X60 12.9, zeskant

**Individuele onderdelen:**

4. 03-00048-030 - Adapter plaat
5. 03-00048-031 - Pershuls 42 mm
6. 03-00048-032 - Pershuls 85 mm
7. 03-00048-033 - Pershuls 130 mm
8. 03-00048-034 - Pershuls
9. 03-00048-035 - Persdop
10. 03-00048-040 - Drukstang L=37, Ø38 mm
11. 03-00048-041 - Drukstang L=147, Ø38 mm
12. 03-00048-042 - Drukstang L=50, Ø38 mm
13. 03-00048-043 - Drukstang L=70, Ø38 mm
14. 03-00048-044 - Drukstang L=100, Ø38 mm

**70T**

EU Protected Design - RCD No. 003068006-0001/0002



*Innovatieve, hoogwaardige tools helpen uw bedrijf te verbeteren*

**GEEN KOPIEËN – ALLEEN ORIGINELEN**

Achter elke innovatieve tool van Wallmek gaan honderden uren ontwikkeling, testen en verfijning schuil. Onze ideeën worden werkelijkheid om uw werk te vereenvoudigen en uw productiviteit echt te maximaliseren.

**ZWEEDSE INNOVATIE & PRECISIE**

Al onze producten worden ontwikkeld en geassembleerd in Kungälv, Zweden. Wallmek staat voor Zweedse innovatie, precisie en authentiek vakmanschap. We combineren technologie en ervaring om gereedschap van topkwaliteit te leveren – met een sterke focus op kwaliteit, veiligheid en duurzaamheid.



*Kies voor het origineel. Kies voor Wallmek. Voor veiligheid, kwaliteit en uw bedrijf.*

**GEPATENTEERDE OPLOSSINGEN**

We investeren in patenten en bescherming om veilige, slimme en duurzame gereedschapsoplossingen te blijven leveren. Bedankt dat u ons helpt gevaarlijke kopieën en bedrijven die imiteren in plaats van innoveren te identificeren en te bestrijden.

Het kiezen voor kopieën betekent dat u zowel de veiligheid als de winstgevendheid in gevaar brengt. Het juiste gereedschap klaart de klus – het verkeerde kost u tijd en geld.

**VEILIGHEID & CE-CERTIFICERING BIJ WALLMEK**

Bij Wallmek is veiligheid vanzelfsprekend. Onze CE-gecertificeerde gereedschappen voldoen aan de EU-eisen voor veiligheid, gezondheid en milieubescherming. We ontwikkelen producten die de belasting verminderen, taken vereenvoudigen en een veiligere werkomgeving creëren. Veiligheid is de hoeksteen van alles wat we doen.

**In gebruik**

**Upgrade set van 45T naar 70T**

03-00048-010

**Onderdelen in de set: 2-14.** Te gebruiken met borden

**03-00031-002**  
 Max 70T - Vanaf 2023 ✓


Max 45T - Voor 2023 ✗



Max 32T - Voor 2016 ✗



## Uitbreidingsset voor Mercedes Actros and Atego kingpins

Met de set is het mogelijk om de kingpin rechtstreeks op de truckas te demonteren en monteren.

### Bevat volgende onderdelen:

- 03-00032-101 - Drukstang M30, L=137 mm, Ø 29 mm
- 03-00031-221 - Geleidingsdop
- 03-00006-022 - Demontage kraag Volvo Kingpin
- 03-00031-204 - Extensie
- 03-00031-203 - Extensie
- 03-00031-303 - Geleidingsdop

**03-00031-220**
**45T**

Gebruikt met 45 ton hydraulische cilinder (03-00031)



In gebruik

### Bevat volgende onderdelen:

- 03-00048-222 - Drukstang L=140 mm, Ø 29 mm
- 03-00031-221 - Geleidingsdop
- 03-00006-022 - Demontage kraag Volvo Kingpin
- 03-00048-204 - Extensie
- 03-00048-203 - Extensie
- 03-00031-303 - Geleidingsdop

**03-00048-220**
**70T**

Gebruikt met 03-00044, 70T &amp; en universele set 03-00048



Nieuw

## Uitbreidingsset voor MAN TGA, TGX en TGS kingpins

Met de set is het mogelijk om de kingpin rechtstreeks op de truckas te demonteren en monteren.

### Bevat volgende onderdelen:

- 03-00031-302 - Pershuls
- 03-00031-303 - Geleidingsdop
- 03-00031-203 - Extensie
- (2x) 03-00031-204 - Extensie

**03-00031-300**
**45T**

Gebruikt met 45 ton hydraulische cilinder (03-00031)



In gebruik

### Bevat volgende onderdelen:

- 03-00048-302 - Pershuls
- 03-00031-303 - Geleidingsdop
- 03-00048-203 - Extensie
- (2x) 03-00048-204 - Extensie

**03-00048-300**
**70T**

Gebruikt met 03-00044, 70T &amp; en universele set 03-00048



Nieuw

## Uitbreidingsset voor BPW en SAF kingpin

Met de set is het mogelijk om de kingpin rechtstreeks op de traileras te demonteren en te monteren

### Bevat volgende onderdelen:

- (2x) 03-00031-201 - Steunstang (595 mm)
- 03-00031-202 - Extensie
- 03-00031-203 - Extensie
- (3x) 03-00031-204 - Persschijf
- 03-00031-205 - Persschijf
- 03-00031-206 - Persschijf

**03-00031-200**
**45T**

Gebruikt met 45 ton hydraulische cilinder (03-00031)



### Bevat volgende onderdelen:

- (2x) 03-00048-025 - Steunstang (610 mm)
- 03-00048-202 - Extensie
- 03-00048-203 - Extensie
- (3x) 03-00048-204 - Persschijf
- 03-00031-205 - Persschijf
- 03-00031-206 - Persschijf

**03-00048-200**
**70T**

Gebruikt met 70 ton hydraulische cilinder (03-00048)



Nieuw

In gebruik

"Zodra u deze tools gaat gebruiken, begrijpt u hoe inefficiënt u was zonder. De tools zijn ook makkelijk mee te nemen in de servicebus als we de weg op gaan. Onze werkplaats is bezig met het toevoegen van alle nieuwe tools van Wallmek, dit bespaart ons veel tijd en de technici zijn zeer tevreden."

Thomas Karlsson, Nimrod in Eslöv, Sweden



**Demontage huls Kingpin in ZF as op bussen, MB, Setra etc.**

03-00048-050

Demontage huls met opening voor de schokdemperbeugel boven op de kingpinpositie. De sleuf in de buis is nodig om toegang te krijgen bij het uitpersen van de kingpin.

Na een aantal jaren op de weg zal dit type kingpin vastlopen, waardoor er een zeer hoge perskracht nodig is bij het uitpersen. De pershuls is ontworpen voor persen tot 70 T.


**70T**


Nieuw


**Te gebruiken met universele kingpinset 03-00031-32T/45T of 03-00048, 70T**
**In gebruik**
**Persring kraag Volvo Kingpin**

03-00006-022

Wordt gebruikt met universele set 03-00031 of 03-00048 voor het monteren van het onderste lager op Volvo kingpins met borgmoeren onderaan.


**Montage schijf Volvo Kingpin**

03-00006-023

Wordt gebruikt met universele set 03-00031 of 03-00048 voor het inpersen van Volvo kingpins met borgmoeren onderaan. De schijf geleidt de kingpin in positie bij het persen/monteren.


**Persdop Scania Kingpin**

03-00006-024

Wordt gebruikt met universele set 03-00031 of 03-00048 voor het uitpersen van Scania conische fuseepennen.


**Wielager set (Unit) Scania**

03-00020-32T / 03-00020-45T

**Met deze set vervangt u snel en eenvoudig een wielager rechtstreeks op het voertuig, u hoeft niet naar de werkplaatspers.**

De set wordt gebruikt met hydraulische cilinder 03-00028 32T/45T of 03-00026 en naaf trekset 03-00016-32T/45T. Onderdelen voor slagfunctie tijdens maximale druk zijn ook inbegrepen.

**Bevat volgende onderdelen:**

- 03-00006-026 - Persdop 65 mm (32T/45T)
- 03-00020-001 - Persschijf Scania unit lager (32T/45T)
- 03-00020-002 - Persschijf Scania unit lager (32T/45T)
- 03-00020-003 - Beschermdop Scania unit lager (32T/45T)
- RES4034 - Trekstang M22, 500 mm (32T)
- RES4037 - Trekstang M27, 500 mm (45T)

**In gebruik**


32T



45T



1

2

3

4

5

6

**Borgring tang**

01-00004

**Een type borgring tang, die het verwijderen en plaatsen van borgringen eenvoudig maakt.**

Het gereedschap is ontworpen voor zowel personenauto's, lichte bedrijfsvoertuigen als vrachtwagens. De stelschroef heeft een ratelopening van 1/4", waardoor u genoeg kracht kan zetten voor vastzittende of verroeste borgringen.

De grijphoek tussen de punten zal ook altijd correct zijn, ongeacht de grootte of positie van de borgring. Dit maakt het gereedschap veiliger, efficiënter en gemakkelijker te gebruiken dan gewone tangen.

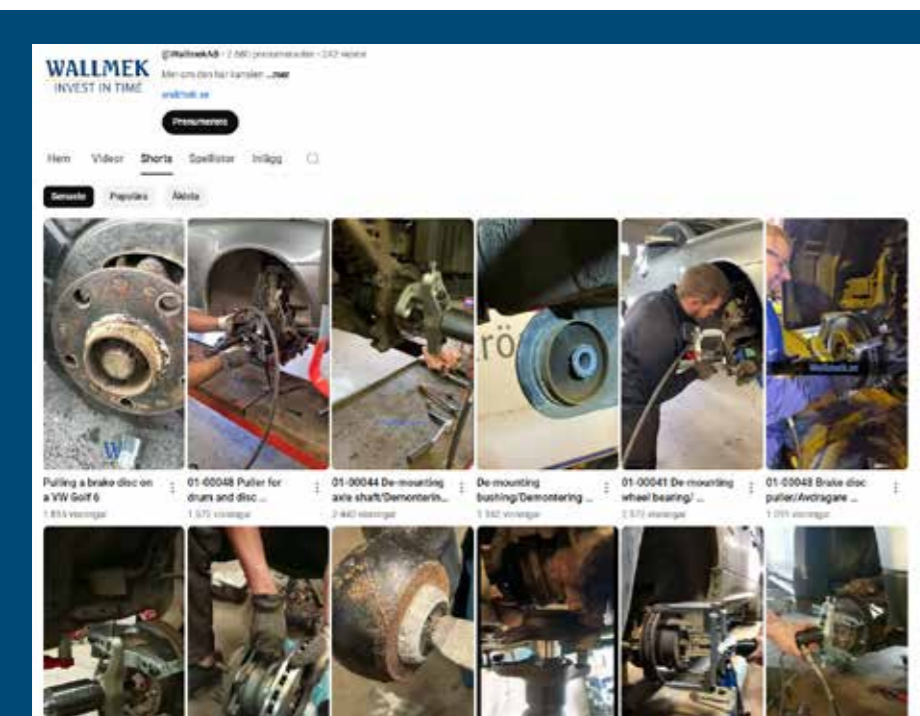
De tang wordt geleverd met 3 speciaal ontworpen pennen, die van plaats verstelbaar zijn.

**150 mm lang voor betere toegang.**

**Accessories:**

- 01-00004-013 - Borgring pen 2,5 mm (4 st.)
- 01-00004-014 - Borgring pen 3 mm (4 st.)
- 01-00004-015 - Borgring pen 3,5 mm (4 st.)


**Pennen in positie 1**

**Pennen in positie 2**
**Min 5 mm**
**Max 105 mm**
**In gebruik**


**Volg ons!**  
Krijg nieuws, tips en ideeën als eerste!



## Wiel Popper wiel/velg trekker voor Vrachtwagens, Bussen en Aanhangers velgmaat 22,5", 19,5" en 17,5"

03-00042

De Wiel Popper is ontworpen voor maximale efficiëntie en veiligheid bij het lostrekken van vastzittende wielen/velgen. In slechts enkele minuten wordt de velg losgemaakt, snel en eenvoudig met minimale inspanning van de technicus.

- Eenvoudig, snel, veilig en probleemloos demonteren van de velg.
- De drie persringen passen op vrachtwagen-, bus- en aanhangerveelgen met de volgende maten: 22,5", 19,5" en 17,5".
- Door afwisselend aanschroeven van de twee sterke bouten met een 1/2" slagmoersleutel, kunnen de velgen af worden gewrikt.

De vier velghaken zijn ontworpen om in vrijwel elk velg ventilatiegat te passen en zijn bestand tegen de benodigde krachten. De set wordt geleverd in een stevig opbergschuim, dat ook past in onze gereedschapswagen 04-00022.

Dit gereedschap levert enorme tijdsinstellingen op bij vastzittende wielen van vrachtwagens, bussen of aanhangwagens. Ouderwetse methoden kunnen funest zijn voor het personeel, de wielen en de productiviteit in de werkplaats.

**Geen zwaar fysiek werk meer met een voorhamer, koevoet of heet stoken!**

**De set wordt geleverd in een stevig opbergschuim, dat ook past in onze gereedschapswagen 04-00022**

### 03-00042 - Bevat volgende onderdelen:

- |                                       |   |
|---------------------------------------|---|
| 1. 03-00042-105 - Persring 22,5"      | 7. (4x) 03-00042-110 - Velghaak                     |
| 2. 03-00042-104 - Persring 19,5"      | 8. (2x) 03-00042-107 - Ketting, Klasse 10 Ø8mm L=1m |
| 3. 03-00042-103 - Adapter plaat 17,5" | 9. 03-00042-041 - Beschermplaat links               |
| 4. 03-00042-100 - Trekbalk            | 10. 03-00042-040 - Beschermplaat rechts             |
| 5. (2x) 03-00042-130 - Persbout M30   | 11. 09-874-3010 - CRC Lange termijn vet             |
| 6. 03-00042-034 - Beugel              | 12. 03-00042-044 - Extensie 1/2" L=250mm            |

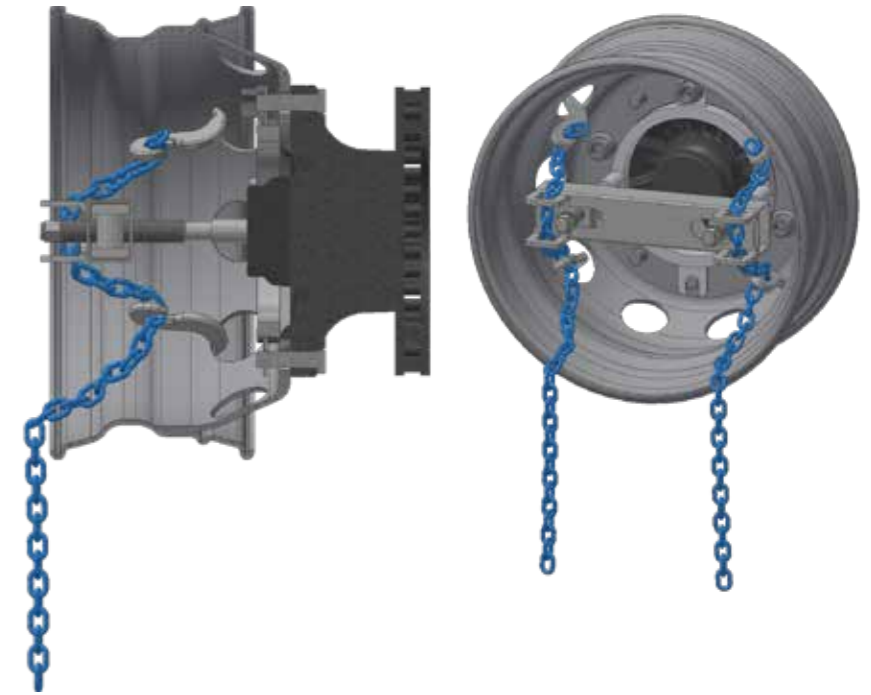


EU Patent No. EP4052924



### De velg is in enkele minuten los

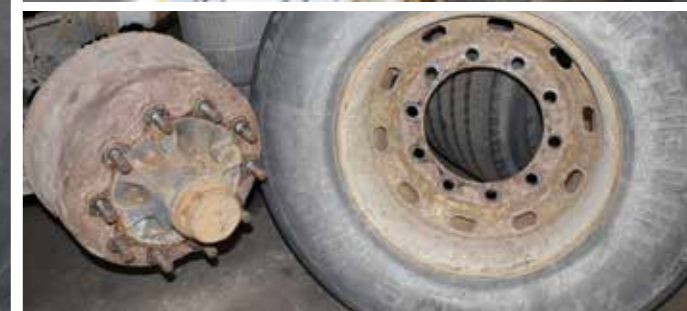
1. Monteer de ring
2. Monteer de balk
3. Monteer de ketting en haken
4. Schroef los met slagmoersleutel



### In gebruik

**"Ik wil alleen maar zeggen dat de wiel popper voor HD truck/trailer en bus super efficiënt is..."**

Patrik Larsson, Grönnäs Autoservice Sweden

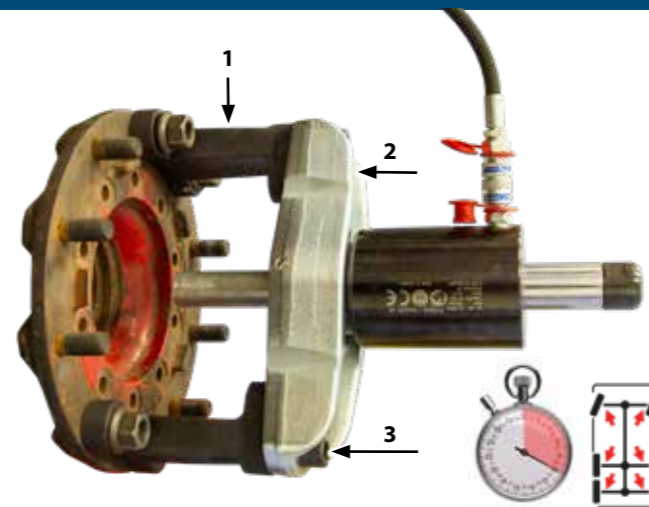


**Naaf trekker, Boutcirkel 8/275, 10/335**

Dit gereedschap is flexibel en past op zware vrachtwagens/bussen en trailers met 8 bouten  $\varnothing$  275 mm en 10 bouten  $\varnothing$  335 mm.

Kies de set afhankelijk van de gebruikte cilinder. De plaat met een 2 1/2" schroefdraad kan ook gebruikt worden als onderdeel in het persblok 03-00031-001 en 03-00048. Het gereedschap wordt gebruikt met 32 / 45 / 70 tons hydraulische cilinder 03-00028 / 03-00026 / 03-00044. Het robuuste ontwerp laat zelfs toe om met een hamer op de cilinder te slaan tijdens maximale druk. Deze functie maakt het mogelijk om naven met unit wiellagers uit rechte assen te persen.

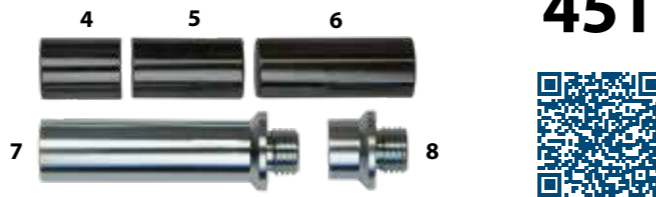
EU Protected Design - RCD No. 003068006-0001/0002


**Bevat volgende onderdelen: 03-00016-32T**
**03-00016-32T**

1. (2x) 03-00016-001 - Persvoet voor naaf trekker
2. 03-00031-002 - Plaat met schroefdraad
3. (4x) 03-00003-005 - Bout M22x60 12.9, hex socket
4. 03-00006-021 - Persschijf
5. 03-00006-001 - Drukstang 250 mm  $\varnothing$ 31 mm
6. 03-00006-002 - Drukstang 140 mm  $\varnothing$ 31 mm
7. 03-00006-020 - Drukstang 50 mm  $\varnothing$ 31 mm


**Bevat volgende onderdelen: 03-00016-45T**
**03-00016-45T**

1. (2x) 03-00016-001 - Persvoet voor naaf trekker
2. 03-00031-002 - Plaat met schroefdraad
3. (4x) 03-00003-005 - Bout M22x60 12.9, hex socket
4. 03-00048-042 - Extensie 50 mm  $\varnothing$ 38mm
5. 03-00048-043 - Extensie 70 mm  $\varnothing$ 38mm
6. 03-00048-044 - Extensie 100 mm  $\varnothing$ 38mm
7. 03-00032-002 - Drukstang 140 mm  $\varnothing$ 38mm
8. 03-00032-001 - Drukstang 30 mm  $\varnothing$ 38mm


**Bevat volgende onderdelen: 03-00016-70T**
**03-00016-70T**

1. (2x) 03-00016-001 - Persvoet voor naaf trekker
2. 03-00031-002 - Plaat met schroefdraad
3. (4x) 03-00003-005 - Bout M22x60 12.9, hex socket
4. 03-00048-042 - Extensie 50 mm  $\varnothing$ 38mm
5. 03-00048-043 - Extensie 70 mm  $\varnothing$ 38mm
6. 03-00048-044 - Extensie 100 mm  $\varnothing$ 38mm
7. 03-00048-040 - Drukstang 37 mm  $\varnothing$ 38mm
8. 03-00048-041 - Drukstang 147 mm  $\varnothing$ 38mm


**Verlengstuk Naaftrekker**
**03-00006-025**

Voor gebruik met de 32T/45T of 70T naaftrekker op assen met reductie/tandwieloverbrenging in de naaf (4 stuks nodig). M22, 50 mm. Bijvoorbeeld Scania.


**03-00016-011**
**Drukplaat SAF 110/88 mm**

De drukplaat is ontworpen voor holle wielassen en wordt gebruikt om de naaf/het lager uit de as te verwijderen met de naaftrekset 03-00016. De plaat is ontworpen om op toegankelijke oppervlakken te passen en heeft bovendien de nodige kracht om de naaf van de as te verwijderen.


**Naaf trekker voor 17,5" wiel, dieplader trailers**
**03-00022**

**Uitbreidingsset naar 03-00016 voor het verwijderen van 225 mm naven en 10 bouten.**

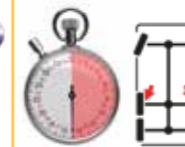
Hydraulische cilinder 03-00028 (32 ton), 03-00026 (45 ton) of 03-00044 (70T) wordt gebruikt met de set. Het zware ontwerp ondersteunt een volledige druk van 70 ton en hamerslagen in de richting van de druk (op de cilinder) tijdens het verwijderen. Dit maakt het mogelijk om naven met unitlagers op rechte assen te verwijderen.

**Bevat volgende onderdelen:**

1. (2x) 03-00022-001 - Plaat
2. (4x) 03-00022-002 - Arm
3. 03-00022-003 - Drukplaat SAF  $\varnothing$  73 mm
4. (8x) 03-00003-005 - Vis M22x60 12.9

**70T**

EU Protected Design - RCD No. 003068006-0001/0002

**In gebruik**

**03-00031-002**

**Plaat met schroefdraad voor persblok (niet inclusief)**

Geleverd in universele set 03-00031-32T/45T en 03-00048.


**Trekker met drukstang voor naven zonder wielbouten**
**03-00027-32T / 03-00027-45T**

**De set maakt het mogelijk om verroeste lagers met externe naven efficiënt te verwijderen van rechte assen.**

Ontwikkeld voor Volvo FL, MAN TGA, TGS, TGX, Mercedes Atego, Actros, Renault Kerax, Magnum, Midlum en Premium, past ook op andere merken met dezelfde boutdiameter. Het gereedschap wordt gebruikt met hydraulische cilinder 03-00028 (32 ton), 03-00026 (45 ton) of 03-00044 (70 ton).

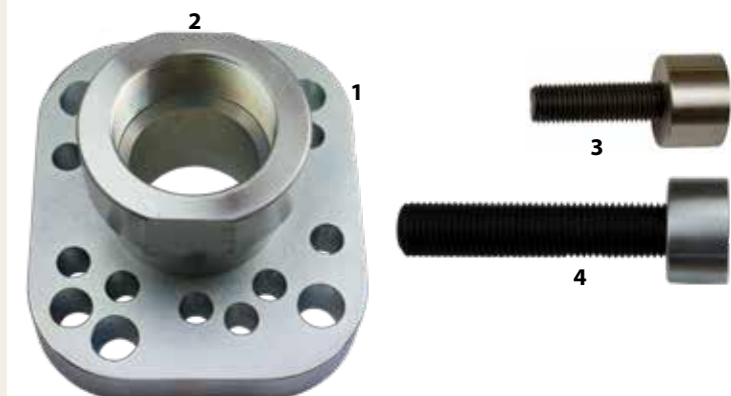
**Bevat volgende onderdelen:**

1. 03-00027-010 - Plaat
2. 03-00027-012 - Adapter M82x2-G2 1/2"-11
3. 03-00027-002 (M24) - Drukstang

**70T**

**03-00027-45T**

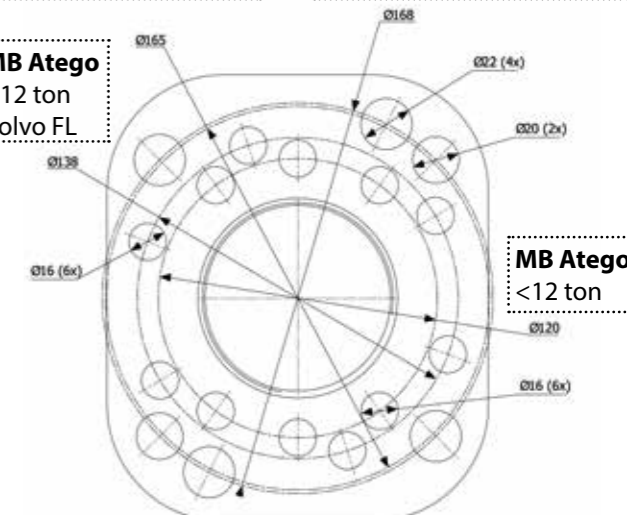
1. 03-00027-010 - Plaat
2. 03-00027-012 - Adapter M82x2-G2 1/2"-11
4. 03-00027-003 (M30) - Drukstang

**In gebruik**


**Renault Kerax, Magnum, Midlum, Premium**

**MB Actros/SAF  
MAN, TGA, TGS, TGX**

**MB Atego  
>12 ton  
Volvo FL**



**MB Atego  
<12 ton**

**Demontage set, Volvo/Mack/Renault/DAF zwevende remschijven**

**03-00025**

**Een gereedschap dat echt helpt als zwevende remschijven verwijderd moeten worden.**

De remschijf wordt cilinder per cilinder eruit geperst. Dit is erg efficiënt en bespaart veel tijd in de werkplaats. Extreme drukken in de werkplaatspers op gevoelige metalen onderdelen of de remschijf doorslijpen is zowel lawaaierig als gevaarlijk. Deze hydraulische cilinder doet het werk op een gecontroleerde manier, veilig en gemakkelijk. Het gereedschap bestaat uit twee speciale cilinders en een regelklep voor het kruislings persen

**Het afpersen van de schijf op deze manier duurt slechts enkele minuten.**

**Gebruikt met 1030 en 1036**



**In gebruik**



**Lekvrije snelkoppeling set voor 03-00025**

**03-00025-010**

**Een snelkoppelingset die het gebruiksgemak van het gereedschap vergroot.**

Individueel gebruik van hydraulische cilinders en flexibel gebruik waar nodig.

**Bevat volgende onderdelen:**

- 1. (2x) RES4304 - Raccord rapide hydraulique, femelle 1/4"
- 2. (2x) RES4306 - Raccord rapide hydraulique, mâle 1/4"



**Hydraulische cilinder 14T met slang en koppeling**

**03-00034**

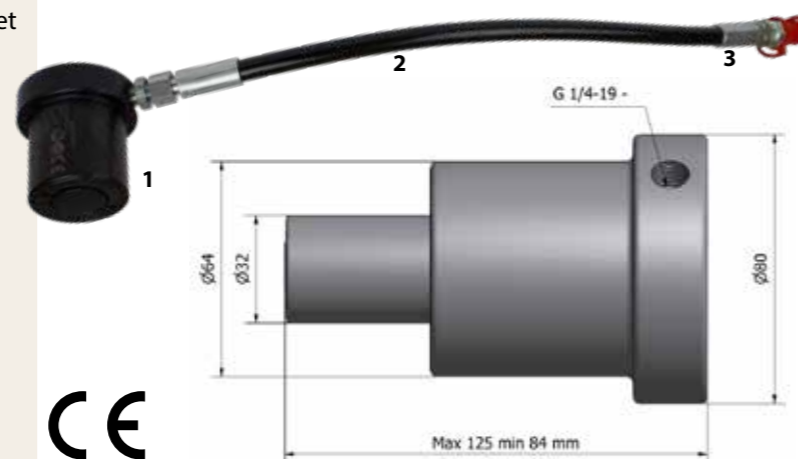
De compacte cilinder maakt het mogelijk om onderdelen te scheiden, zelfs in krappe ruimtes waar gewone cilinders niet passen.

**Bevat volgende onderdelen:**

- 1. 03-00019 - Hydraulische cilinder 14T
- 2. 03-00019-010 - Slang 0,5 m
- 3. RES4306 - Cejn hydraul. snelkoppeling man 1/4"

**Max druk : 700 bar**  
**Kracht: 14 ton**  
**Gewicht: 2,3 kg**

**Slag: 41 mm**  
**Slang lengte: 0,5m**



**Veerbus bout set (Scania)**

**Een gereedschapsset voor snelle demontage van de veerbussen bouten.**

De klus wordt direct op de vrachtwagen geklaard met een minimum aan verwijdering van onderdelen. De set wordt gebruikt met de schroefdraadplaat 03-00031-002 van het persblok 03-00003-001 (niet inbegrepen), ook ontworpen voor slagfunctie. De combinatie van de hoge druk en trillingen is zeer efficiënt en vaak cruciaal voor een succesvol resultaat bij het uitpersen van de verroeste bout. **De set wordt gebruikt met hydraulische cilinder 03-00028 (32 ton) of 03-00026 (45 ton).**

**Bevat volgende onderdelen:**

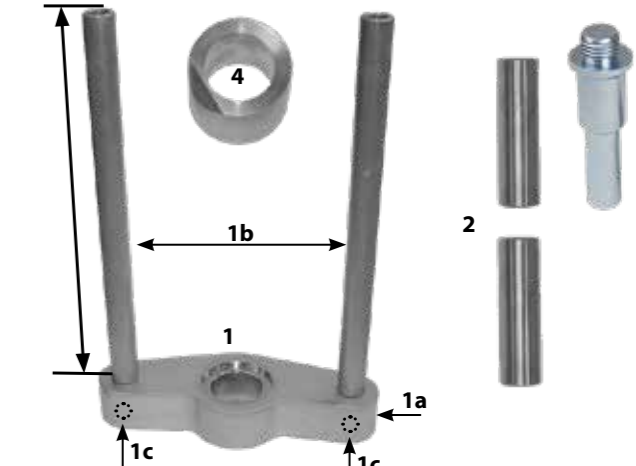
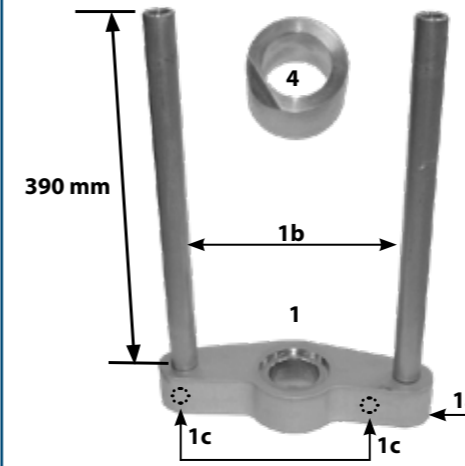
**03-00008-32T**

- 1. 03-00004-001 - Persblok
- 1a. 03-00004-002 - Plaat zonder draad
- 1b. (2x) 03-00004-003 - Steunstang
- 1c. (4x) 03-00003-005 - Bout M22x60 12.9, hex
- 2. 03-00006-009 - Drukstang 115 mm Ø29 mm
- 3. 03-00006-010 - Drukstang 100 mm Ø29 mm
- 4. 03-00006-011 - Drukstang 60 mm Ø54 mm

**Bevat volgende onderdelen:**

**03-00008-45T**

- 1. 03-00004-001 - Persblok
- 1a. 03-00004-002 - Plaat zonder draad
- 1b. (2x) 03-00004-003 - Steunstang
- 1c. (4x) 03-00003-005 - Bout M22x60 12.9, hex
- 2. (2x) 03-00032-102 - Drukstang L=65 mm Ø=29 mm
- 3. 03-00032-101 - Drukstang M30 L=137 mm. Ø=29 mm
- 4. 03-00006-011 - Drukstang 60 mm Ø54 mm



**In gebruik**



**Adattore M22 – M30x3,5**

**03-00040-001**

**Adattore M22 – M27x3**

**03-00040-002**

De adapter maakt het mogelijk om M30/M27 bussen bouten met de 32 Ton cilinder 03-00028 uit te trekken. Bij het trekken wordt een geschikte pershuls gebruikt in combinatie met de adapter.



**Adattore M22 – M24x2**

**03-00040-003**

**Adattore M22 – M24x3**

**03-00040-004**

De adapter maakt het mogelijk om M24 bussen Bouten met de 32 Ton cilinder 03-00028 uit te trekken. Bij het trekken wordt een geschikte pershuls gebruikt in combinatie met de adapter.



## Hydraulische fusee-stuurkogel trekker 8,8 ton

04-00028

**Uniek ontwerp dat efficiënt de kogelgewrichten en rem/slack regeling op vrachtwagens, bussen en trailers uitperst.** Ook wielbouten worden zeer eenvoudig gedemonteerd en gemonteerd dankzij het flexibele ontwerp (zie onderstaande afbeeldingen). De persgereedschappen kunnen worden gedraaid voor verschillende grondhoogtes, de twee meegeleverde afstandsringen bieden de vereiste afstelmogelijkheden voor deze klussen. Het aambeelgereedschap heeft een opening van 42 tot 57 mm, afhankelijk van de gekozen zijde. Bovendien kunnen de twee gereedschappen van positie verwisselen op de cilinder voor superieure toegang in krappe ruimtes in het wielhuis, rond stabilisatorstangen of stuurgewrichten op bussen, enz. De hydraulische cilinder perst tot 8,8 ton voor eenvoudige, veilige en eenvoudige verwijdering. Een veiligheidsriem wordt meegeleverd met het gereedschap om te voorkomen dat het gereedschap tijdens het werk naar beneden valt.



Gebruikt met 700 bar hydraulische pomp 1030 of 1036.

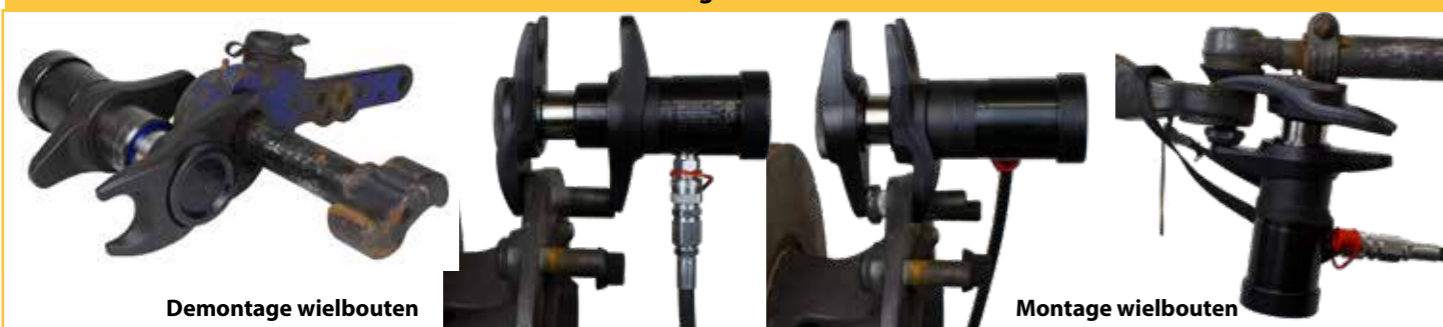
### Bevat volgende onderdelen:

- 04-00028-021 - Klauw
- 04-00028-022 - Aambeel
- 04-00028-019 - Vulring 16 mm
- 04-00028-020 - Vulring 26 mm
- 04-00028-011 - Veiligheidsriem
- RES4306 - Hydraul. snelkoppeling man 1/4"

EU Patent No. EP342644, US Patent No. US 10.807.222



### In gebruik



## Aambeel 34-37 mm

04-00028-302

**Aanvulling op 04-00028 8.8T voor kleinere kogelgewrichten op pick-up trucks, elektrische voertuigen, SUV's en lichte bedrijfsvoertuigen.**

Dit gereedschap is een accessoire bij het basisgereedschap 04-00028 en is geschikt voor gebruik op kogelgewrichten in draagarmen, spoorstangen en wielbouten van bedrijfsvoertuigen en zwaardere elektrische, hybride en SUV-modellen.



## Scania NG, 2017 - Pitman/Stuurstang gereedschap

03-00047

**Nieuwe unieke methode voor eenvoudige demontage van het Pitman/stuurstang kogelgewricht op Scania Next Generation.**

Het gereedschap maakt het mogelijk om het kogelgewricht snel en eenvoudig te demonteren, **er is geen demontage nodig** voor toegang. De wielen worden 70 - 90% naar rechts gedraaid, waardoor er een goede toegang onder het voertuig mogelijk is.

De hydraulische cilinder duwt het kogelgewricht eenvoudig los met behulp van een conische plaat in het steunblok. Er zijn geen slagen of geweld nodig, die de stuurinrichting nadelig zouden kunnen beïnvloeden. De nauwe ruimte tussen het frame en de hulpstukken in de treden naar de cabine voorkomt het monteren van andere gereedschappen zonder uitgebreide demontage.

De kit bevat een 8,5T hydraulische cilinder (03-00015, deel 7) en personderdelen (03-00047-010, deel 1-6).

### Aanbev. cilinder 03-00015

### In gebruik

#### Bevat volgende onderdelen:

- 03-00047-011 - Pershuis
- 03-00047-012 - Conisch persblok
- 03-00047-013 - Trekdop
- 03-00047-014 - Regelmoer
- 03-00047-015 - Veiligheidsriem
- RES4016 - Trekstang M14 L=250 mm
- 03-00015 - Hydraulische cilinder 8,5 ton



Nieuw



**Hydraulische kogelgewricht trekker**
**03-00030**

Trekker voor demontage van stuurkogels op vrachtwagens/bussen en kogelgewrichten op lichte bedrijfsvoertuigen. Zie ook 04-00028. Deze klem is speciaal ontworpen om te passen op de meeste stuurassen en kogelgewrichten op lichte bedrijfsvoertuigen, zware vrachtwagens en bussen op de markt.

**Bevat volgende onderdelen:**

- 03-00014-001 - Kogelgewricht trekker
- 03-00015 - Hydraulische cilinder 8,5 ton


**In gebruik**

**Accessoires voor 03-00015**
**Plaque de pression**

Geschikt voor de perszijde van 03-00015. Zie pagina 45


**Automatisch remafsteller trekker/stuurgewricht op trailers**
**03-00005-001**

Wordt gebruikt voor het uitpersen van verroeste assen uit de remafsteller.

Past op de meeste typen op de markt van Haldex en BPW. Zie ook 04-00028.

Het gereedschap wordt gebruikt met een 8,5 ton hydraulische cilinder 03-00015 (niet inclusief).

Het ontwerp zorgt voor een goede toegang, zelfs in krappe ruimtes op het voertuig.

**Persblokset voor het uittrekken van vangmuil VBG 55 mm as**
**03-00017**

Met deze set wordt de complete koppeling uit zijn houder getrokken, wanneer onderhoud nodig is.

Deze oplossing bespaart veel tijd en moeite bij demontage. Wordt gebruikt met een van de volgende cilinders; 1090-02 of 01-00030.

**In gebruik**


Wallmek beveelt aan


**Adapter voor VBG-vangmuil koppeling bouten**
**03-00006-012**

De adapter wordt gebruikt met Kingpin set 03-00031, om de busbouten uit de VBG-trekstangen te persen (niet de zeskantbouten).

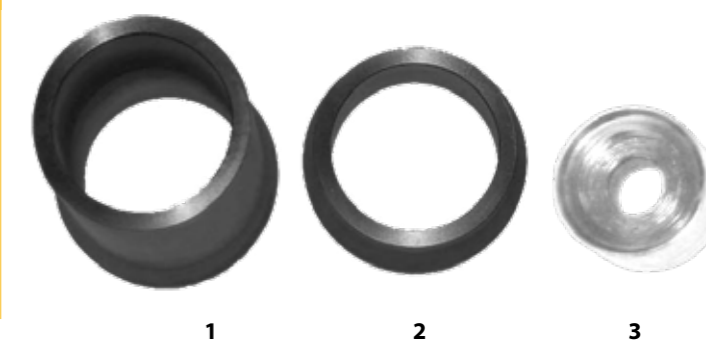
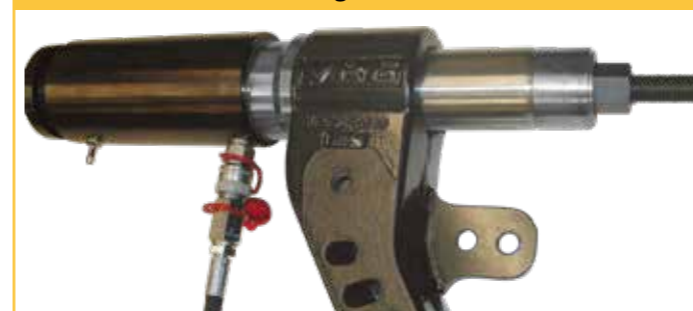
De bout wordt op een vergelijkbare manier als de fuseepen eruit geperst, maar dan met het persframe in een horizontale positie.


**Bussen set voor VBG koppelingen**
**03-00010**

Deze set is primair ontworpen voor VBG bussen en dissels maar is ook universeel. De bussen worden vervangen met behulp van de 32 ton hydraulische cilinder 03-00028 (niet inclusief) met de unieke slagfunctie rechtstreeks op de dissel. De bussen worden snel vervangen zonder dat het onderdeel verhit hoeft te worden.

**Bevat volgende onderdelen:**

- 03-00048-033 - Pershuls 130 mm
- 03-00048-031 - Pershuls 42 mm
- 03-00006-013 - Persschijf Ø59 mm

**In gebruik**

**Luchthamer voor stuurkogels**
**04-00030**

Deze luchthamer is ontwikkeld voor efficiënt werk aan stuurkogels op vrachtwagens en bussen, zowel voor vervangen als bijregelen.

Trillingen in combinatie met roestoplossende vloeistof maken de draad weer los. Deze versie is versterkt en verbeterd voor dagelijks gebruik in een werkplaatsomgeving. 3000 rpm, trillingsgedempte handgreep en beugel voor betere ergonomie.


**Vaste sleutel 34 mm**
**04-00031**

Krachtige en slipvrije sleutel voor stuurkogels met 34 mm 6-punts grip.

De sleutel wordt gebruikt in combinatie met de luchthamer 04-00030 voor het afstellen of vervangen van stuurkogels op vrachtwagens en bussen.



03-00037

**Montage tool voor gesleufde bussen**

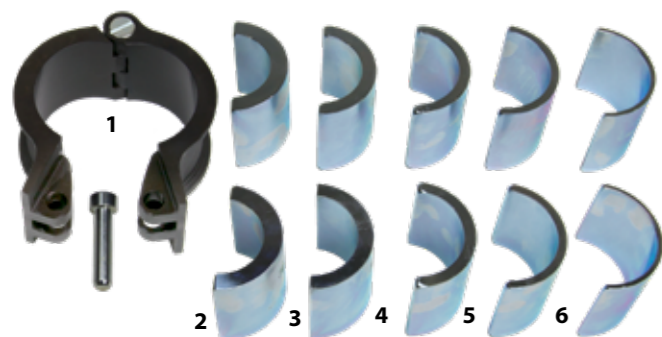
**De klem in deze set wordt gebruikt in combinatie met de verschillende adapters voor het comprimeren van gesleufde bussen op vrachtwagens en bussen.**

Een bankschroef wordt gebruikt om de bussen eenvoudig te comprimeren, een borgpen wordt vervolgens ingetikt en vergrendelt de klem tijdens het monteren van de bussen. Geen kwetsbare bouten of schroefdraad nodig bij dit systeem!

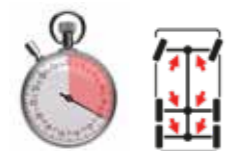
De set past op de volgende maten; 95 mm, 85 mm, 80 mm, 75 mm, 70 mm en 65 mm. Deze set wordt gebruikt met bussenset 03-00038 welke de juiste schijven en hulzen voor demontage en montage bevat.

**Bevat volgende onderdelen:**

- 03-00037-001 - Klem Ø95 mm
- 03-00037-065 - Adapter set Ø65 mm
- 03-00037-070 - Adapter set Ø70 mm
- 03-00037-075 - Adapter set Ø75 mm
- 03-00037-080 - Adapter set Ø80 mm
- 03-00037-085 - Adapter set Ø85 mm



**Geleverd in een schuim**



**In gebruik**



03-00037-200

**Adapter set voor gesleufde bussen**

**Uitbreidingsset voor 03-00037 voor de volgende maten; 50 mm, 56 mm, 58 mm, 60 mm, 63 mm en 68 mm.**

Deze set wordt gebruikt met bussenset 03-00038 welke de juiste schijven en hulzen voor demontage en montage bevat.

**Bevat volgende onderdelen:**

- 03-00037-050 - Adapter set Ø50 mm
- 03-00037-056 - Adapter set Ø56 mm
- 03-00037-058 - Adapter set Ø58 mm
- 03-00037-060 - Adapter set Ø60 mm
- 03-00037-063 - Adapter set Ø63 mm
- 03-00037-068 - Adapter set Ø68 mm



**Geleverd in een schuim**



**Bussen set met bevestigings plaat**

03-00038

De combinatie van maten van de hulzen en schijven maakt de set zeer bruikbaar op bedrijfsvoertuigen, zowel direct op het chassis als in de werkplaatspers. De bevestigingsplaat in de set maakt het mogelijk om de pershuls aan de onderkant van het persblok te bevestigen. Dit maakt het werk eenvoudiger, minder onderdelen hoeven handmatig gecentreerd te worden tijdens montage of demontage. De set kan worden aangevuld met 03-00037 om een complete oplossing te bieden voor gesleufde bussen. De set kan worden gebruikt met het persblok 03-00031-001 of een 32 tons hydraulische cilinder 03-00028.

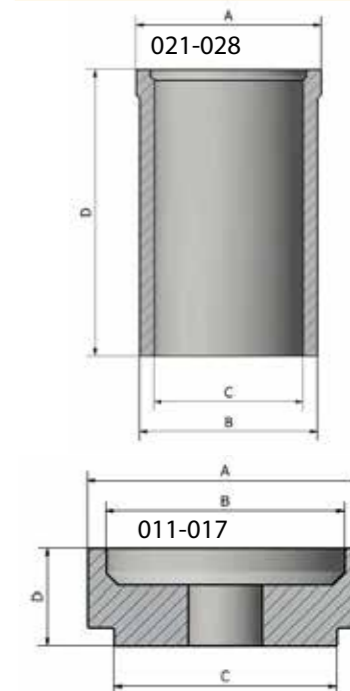
**Adapter voor de 32T cilinder is inbegrepen in de set.**

**Bevat volgende onderdelen:**

- 03-00038-028 - Pershuls, A 110 mm, B107 mm, C96 mm, D100 mm
- 03-00038-027 - Pershuls, A 93,5 mm, B 91,5 mm, C 88,5 mm, D100 mm
- 03-00038-026 - Pershuls, A 89,5 mm, B 87 mm, C 73 mm, D 100 mm
- 03-00038-025 - Pershuls, A 84,5 mm, B 82 mm, C 72 mm, D 100 mm
- 03-00038-024 - Pershuls, A 79,5 mm, B 77 mm, C 67 mm, D 100 mm
- 03-00038-023 - Pershuls, A 74,5 mm, B 72 mm, C 62 mm, D 100 mm
- 03-00038-022 - Pershuls, A 69,5 mm, B 67 mm, C 57 mm, D 100 mm
- 03-00038-021 - Pershuls, A 64,5 mm, B 62 mm, C 52 mm, D 100 mm
- 03-00038-011 - Persschijf, A 64,5 mm, B 52,5 mm, C 51,2 mm, D 32 mm
- 03-00038-012 - Persschijf, A 69,5 mm, B 57,5 mm, C 56,2 mm, D 32 mm
- 03-00038-013 - Persschijf, A 74,5 mm, B 62,5 mm, C 61,2 mm, D 32 mm
- 03-00038-014 - Persschijf, A 79,5 mm, B 67,5 mm, C 66,2 mm, D 32 mm
- 03-00038-015 - Persschijf, A 84,5 mm, B 72,5 mm, C 71,2 mm, D 32 mm
- 03-00038-016 - Persschijf, A 89,5 mm, B 77,5 mm, C 72,2 mm, D 32 mm
- 03-00038-017 - Persschijf, A 93,5 mm, B 81,5 mm, C 76,7 mm, D 32 mm
- 03-00038-001 - Pers adapter 30 mm
- 03-00038-002 - Pers adapter 86 mm
- 03-00038-003 - Cilinder adapter (voor 32 T)
- 03-00038-004 - Bevestigings plaat



**Geleverd in een schuim**



**Verstelbare persblok houder**

04-00025

**De houder maakt het mogelijk om onder elke hoek te werken met het persblok 03-00031-001 met een cilinder erop gemonteerd.**

Voor de houder kan een versnellingsbak lift of iets dergelijks met brede wielbasis worden gebruikt. De binnendiameter is 25 en 30 mm. De vele posities op de flens in combinatie met de draaibare kop maximaliseren de toegang onder het voertuig.

De houder is ontwikkeld om te worden gebruikt met bussenset 03-00037 en 03-00038

**Past direct op het persblok 03-00031-001**



**Busset set - BPW Ø119 mm & ROR Ø139 mm rubber-staal bussen**
**03-00046**

Met deze set is het vervangen van bussen op BPW en ROR assen met onze hydraulische cilinders een eenvoudige klus.

Deze set is ook leverbaar als add-on (03-00046-050) op SAF, JOST, MB en ROR set 03-00013 voor Ø150 mm bussen van hetzelfde type.

Bevat volgende onderdelen:

- 03-00046-001 - Persschijf BPW
- 03-00046-002 - De-/montage ring BPW/ROR
- 03-00046-003 - Conische montage ring BPW
- 03-00046-004 - Demontage ring ROR
- 03-00046-005 - Conische montage ring ROR
- 02-00011-002 - Pershuls
- 03-00013-003 - De-/montage schijf
- 1091-17-02 - Persschijf

Gebruiken met 32 ton cilinder 03-00028 (niet inclusief)



\*Uitbreidingsset 03-00046-050 gebruiken met 03-00013

In gebruik

**"Een efficiënt hulpmiddel dat het werk niet alleen eenvoudiger maakt, maar ook veel leuker."**

- Stefan Lundgren, Volvo Truck Center Helsingborg, Sweden



Demontage

Montage

**Busset set SAF-as Ø150 mm**
**03-00013**

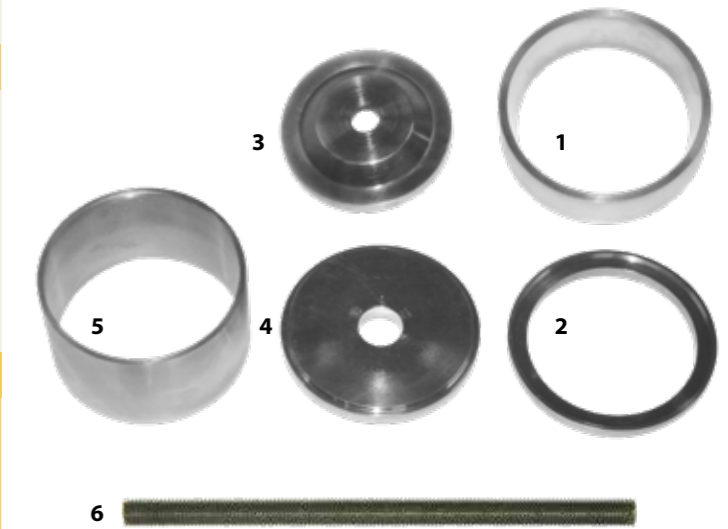
Een set voor het snel en eenvoudig vervangen van de grote 150 mm bussen in SAF, MB, Jost en ROR assen. De set wordt gebruikt met de 32 ton hydraulische cilinder 03-00028 (niet inclusief).

Gebruiken met 32 ton cilinder 03-00028

Bevat volgende onderdelen:

- 03-00013-001 - Conische montage ring 45 mm
- 03-00013-002 - De-/montage ring 20 mm
- 03-00013-003 - De-/montage plaat
- 1091-17-02 - Persschijf
- 1091-17-03 - Pershuls
- RES4034 - Trekstang M22, 500 mm

In gebruik

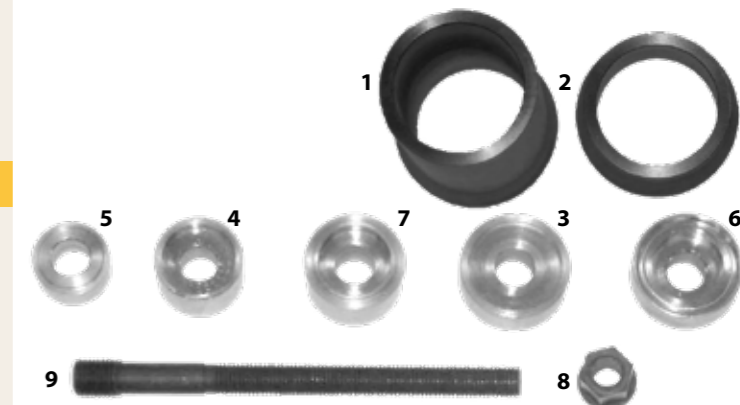

**Veer busset set, universeel**
**03-00009**

De veer en beugel bussen (44-64 mm) zijn snel en eenvoudig te vervangen. Er is geen verwarming of heffen in de werkplaats nodig bij het werken met deze set.

Gebruiken met 32 ton cilinder 03-00028

Bevat volgende onderdelen:

- 03-00048-033 - Pershuls 130 mm
- 03-00048-031 - Pershuls 42 mm
- 03-00006-014 - Persschijf Ø63 mm
- 03-00006-015 - Persschijf Ø50 mm
- 03-00006-016 - Persschijf Ø44 mm
- 03-00006-017 - Persschijf Ø63 mm
- 03-00006-018 - Persschijf Ø57 mm
- RES4024 - Flensmoer M18
- RES4026 - Trekstang M18/M22, 250 mm



In gebruik



**Universele pers set 40,7-79,7 mm (set met deksels)**

01-0003

Een flexibele, doordachte en zeer bruikbare set voor bussen, kogelgewrichten, bepaalde lagers en meer. De set bestaat uit 29 onderdelen, met afmetingen van 30,5 tot 79,7 mm met kleine tussenstappen. Een adapter en een persstang zijn inbegrepen om persblokken 1090-60 en 1090-69 te kunnen gebruiken. Dit is erg handig bij het werken met bussen en kogelgewrichten zonder gaten.

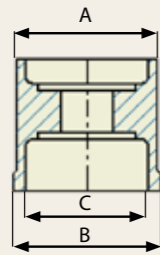
De set wordt geleverd zoals op de afbeelding, met schuim dat de onderdelen op hun plaats houdt. De set kan ook aan de muur worden bevestigd.

**Gebruikt met cilinder 01-00030 of 1090-02-WAL**
**01-0003 Universele set**

01-00001-001 - Adapter plaat

01-00001-002 - Verstelbare Drukstang 90mm, M24

Persdop art:	Ø A mm	Ø B mm	Ø C mm
01-00001-101	40,7	42,5	35,2
01-00001-102	43,7	45,5	38,2
01-00001-103	46,7	48,5	41,2
01-00001-104	49,7	51,5	44,2
01-00001-105	52,7	54,5	47,2
01-00001-106	55,7	57,5	50,2
01-00001-107	58,7	60,5	53,2
01-00001-108	61,7	63,5	56,2
01-00001-109	65,7	67,5	60,2
01-00001-110	69,7	71,5	64,2



Pershuls art:	Ø A mm	Ø B mm	Ø C mm
01-00001-201	38,7	44,7	30,5
01-00001-202	41,7	44,7	34
01-00001-203	44,7	44,7	37,2
01-00001-204	47,7	55	40,2
01-00001-205	50,7	55	43,2
01-00001-206	53,7	55	46,2
01-00001-207	56,7	55	49,2
01-00001-208	59,7	70	52,2
01-00001-209	62,7	70	55,2
01-00001-210	65,7	70	58,2
01-00001-211	68,7	70	61,2
01-00001-212	71,7	70	64,2
01-00001-213	75,7	75,7	68,2
01-00001-214	79,7	79,7	72,2



Drukdeksel art:	Diameter
01-00001-401	Drukdeksel 45 mm
01-00001-402	Drukdeksel 55 mm
01-00001-403	Drukdeksel 70 mm
01-00001-404	Drukdeksel 76 mm
01-00001-405	Drukdeksel 80 mm

Pershulzen/doppen worden ook apart verkocht als set **01-00001** en de persschijven als set **01-00001-400**


**Geleverd in een schuim 01-00001-003 ( 290x415 mm )**

**In gebruik**

**Universele pers gereedschap set 28,6-40,6 mm**

01-00001-500

De persdoppen en hulzen gaan stapsgewijs 1mm omhoog in diameter, gaande van Ø28,6mm tot Ø43,6mm.

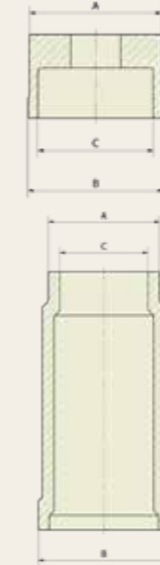
Te gebruiken met M10 - M14 trekstang of met persframe 1090-69, met drukstang en deksel van de universele set 01-00003.

De 4 pershulzen passen op de trekzijde van volgende cilinders: 18 Ton 01-00030 en 22 Ton 1090-02-WAL.

**Uitbreidingsset voor 01-00003**

Pershuls art:	Ø A mm	Ø B mm	Ø C mm
01-00001-501	38	44,7	30
01-00001-502	40	44,7	32
01-00001-503	42	44,7	34
01-00001-504	44	55	36

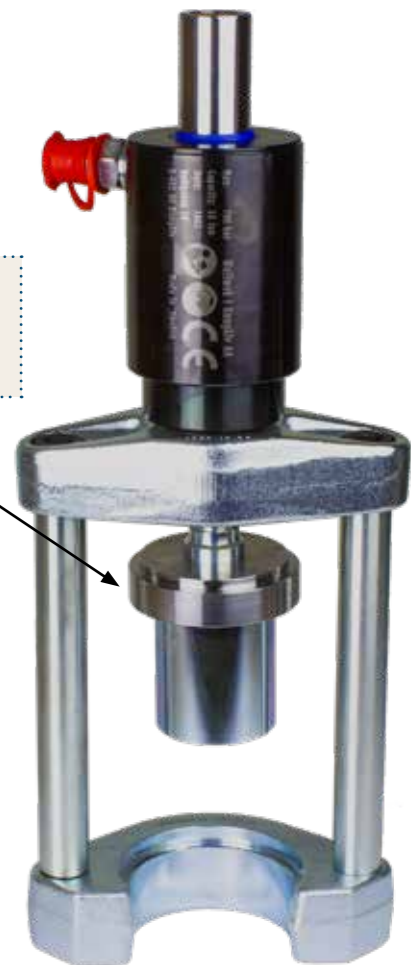
Persdop art:	Ø A mm	Ø B mm	Ø C mm
01-00001-510	27,5	28,6	22,6
01-00001-511	28,6	29,6	23,6
01-00001-512	29,6	30,6	24,6
01-00001-513	30,6	31,6	25,6
01-00001-514	31,6	32,6	26,5
01-00001-515	32,6	33,6	27,6
01-00001-516	33,6	34,6	28,6
01-00001-517	34,6	35,6	29,6
01-00001-518	35,6	36,6	30,6
01-00001-519	36,6	37,6	31,6
01-00001-520	37,6	38,6	32,6
01-00001-521	38,6	39,6	33,6
01-00001-522	39,6	40,6	34,6


**Geleverd in een schuim 04-00023-007**


Drukstang 01-00001-002 (incl. in set 01-00003) past in het deksel. Het deksel past op de pershuls, simpel in gebruik.



Bij gebruik met een trekstang wordt het deksel gebruikt als stop voor de moer. De pershuls zit vast in het deksel voor eenvoudige bediening. Te gebruiken met trekstangen met maat M10, M12 en M14. **Zie pagina 47**



## Universele trekker voor transmission flange on propeller shaft

03-00035

## Trekker voor transmissiefenzen op aandrijfassen en versnellingsbakken

Wanneer het aandrijfaslager vervangen moet worden, moet de flens worden gedemonteerd. Wordt gebruikt met een 18 tons hydraulische cilinder 01-00030 (niet inclusief).

## De gehele klus wordt op het voertuig geklaard zonder zwaar tillen in een hydraulische werkplaatspers.

Het gereedschap is ontworpen voor maximale aanpassing en flexibiliteit voor montage op elke vrachtwagen- of busasflens. Versnellingsbakken met retarder of andere toepassingen kunnen ook met dit gereedschap worden gemonteerd vanwege het ontwerp.

## Bevat volgende onderdelen:

1. (2x) 03-00035-001 - Persvoet
2. 01-00041-002 - Bevestigings plaat 1 1/2" draad
3. (2x) 01-00041-003 - Glijplaat
4. (2x) 01-00018-004 - Bout
5. (4x) 01-00041-005 - Bout M14x45 10.9, hex
6. 03-00035-002 - Bouten set M12, hex. (4 st.)
7. 03-00035-005 - Verstelbare drukstang M24

EU Protected Design - RCD No. 003477090-0001/0002

EU Patent No. EP 3323553

US Patent No. US 10.532.450

US Design Pattern No. US D850.226

Aanbev. cilinder 01-00030



## In gebruik



03-00035-201

ACCESSOIRES

03-00035-101

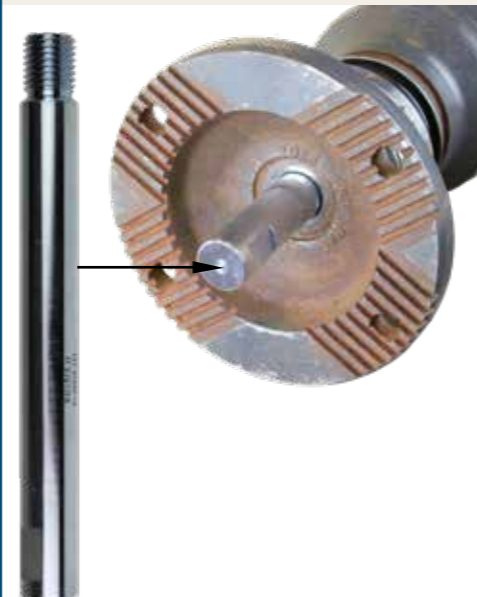
Draad adapter Scania  
M44x1,5 - M22x2,5

De adapter maakt het monteren van het lager en de flens een eenvoudige handeling. Gebruik een M22 stang voor montage handmatig of met hydraulische cilinder.



## Drukstang Volvo FL, M20

Bescherm de binnendraad van de as en vergemakkelijkt de demontage van de flens.



## Universele trekker voor schroefas/aslager en pitmanarm

03-00036

## Dekt de meeste aandrijfassen en pitman armen.

Te gebruiken met een 18 ton hydraulische cilinder 01-00030 (niet inclusief). De verstelbare persvoeten zijn wigvormig voor betere toegang. Na jaren op de weg, blootgesteld aan vuil, water en zout, zullen onderdelen uiteindelijk roesten en vastlopen. Standaard of handgereedschappen zijn meestal niet sterk genoeg om de klus te klaren. Met behulp van de 18 ton hydraulische cilinder met hamerfunctie wordt de klus gemakkelijk.

## Zware en risicovolle handelingen in de werkplaatspers worden ook geminimaliseerd met dit gereedschap

## Bevat volgende onderdelen:

1. (2x) 03-00036-001 - Persvoet
2. 01-00041-002 - Bevestigings plaat 1 1/2" draad
3. (2x) 01-00041-003 - Glijplaat
4. (2x) 01-00018-004 - Bout
5. (4x) 01-00041-005 - Bout M14x45 10.9, hex

Aanbev. cilinder 01-00030

EU Patent No. EP 3323553

EU Protected Design - RCD No. 003477090-0001/0002

EU Patent No. EP 3168007

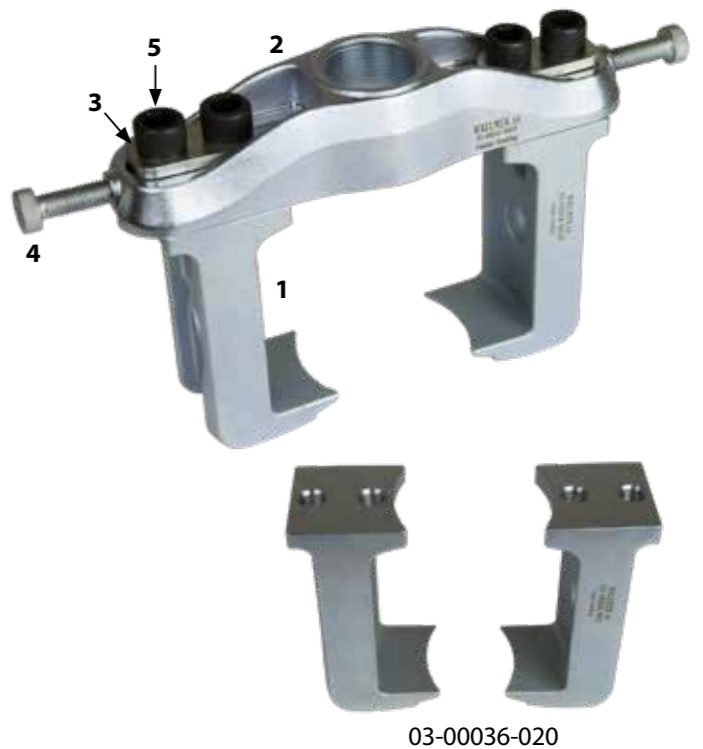
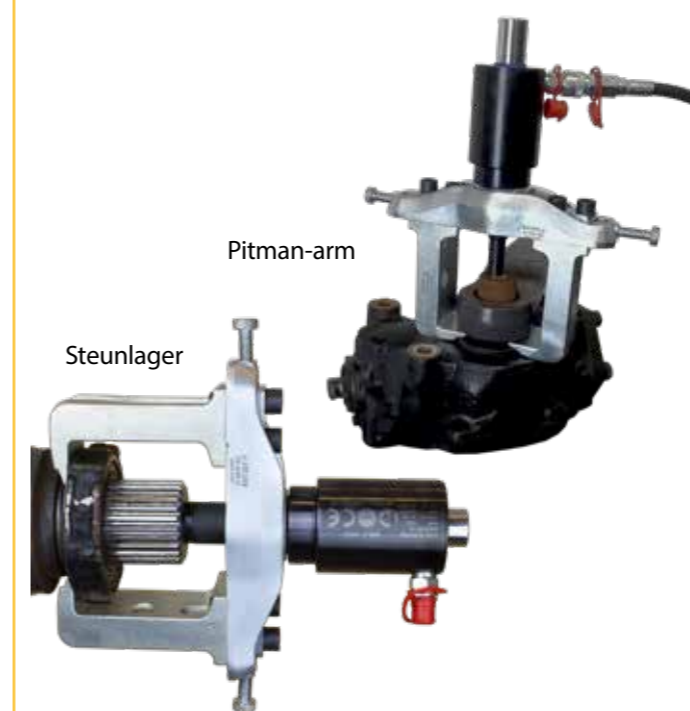
US Patent No. US 10.532.450

US Design Pattern No. US D850.226

## In gebruik

"Het duurt langer om naar het voertuig te lopen, dan het werk uit te voeren met dit gereedschap"

-Bruno Cella, Cella Auto Repair, Canada



## Set met 03-00035 en 03-00036-020

03-00035-300

Voor efficiënte demontage van flenzen en steunlagen op schroefassen en demontage van pitmanarmen op stuurinrichtingen.

De set wordt geleverd in een schuimrubber voor praktische opslag. Alleen schuimrubber; 04-00022-016.

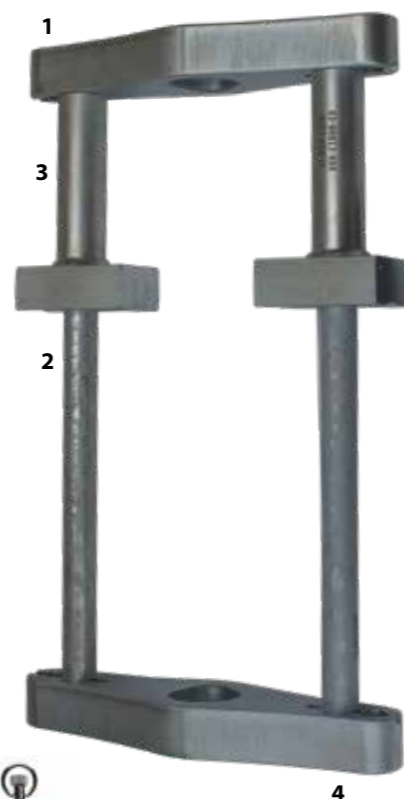


**Kruiskoppelings gereedschap**
**03-00023**
**Snel en eenvoudig vervangen van kruiskoppelingen op vrachtwagens en bussen.**

Rechtstreeks op het voertuig in plaats van zwaar tillen en verplaatsen in de garagepers. Het gereedschap bespaart veel tijd en verbetert de werkomgeving. Adaptersets worden apart besteld.

**Te gebruiken met 8,5 ton cilinder 03-00015**
**Bevat volgende onderdelen:**

1. (2x) 03-00023-002 - Schijf
2. (2x) 03-00023-003 - Staaf
3. (2x) 03-00023-004 - Aambeeld
4. (4x) 1090-60-04 - Bout M16x40mm

**In gebruik**

**Adapter set voor Scania cardans**
**03-00023-050**
**Deze set is ontworpen om te passen op alle Scania kruiskoppelingen en assen; 300, 400, 500 en 600.**

De klus kan worden uitgevoerd met de as nog gedeeltelijk gemonteerd op het voertuig. De set wordt gebruikt met het basisgereedschap 03-00023 en 8,5T cilinder 03-00015.

**Bevat volgende onderdelen:**

1. 03-00023-005 - Drukstang
2. 03-00023-006 - Schijf Ø47 mm
3. 03-00023-007 - Schijf Ø55 mm
4. 03-00023-008 - Schijf Ø65 mm
5. 03-00023-009 - Dop Ø58 mm
6. 03-00023-010 - Dop Ø68 mm
7. 03-00023-013 - Schijf Ø37 mm
8. 03-00023-014 - Set afstandhouders



1



2



5



3



4



6



7



8


**Wiel lager set , voor Iveco Daily 35 2014 -**
**02-00011**
**Deze set maakt het mogelijk om het lager rechtstreeks op het voertuig te vervangen met maximaal 32 ton druk, totale tijd slechts 30 - 40 min**

ABS-sensoren, kogelgewrichten etc. worden bij gebruik van een hydraulische cilinder niet aangeraakt. De speciaal ontworpen persring die achter de naaf is gemonteerd, voorkomt ernstige schade of buiging in de wielgewricht tijdens het verwijderen van de naaf. De set kan ook de borgring ontspannen voordat de naaf wordt verwijderd. Deze set kan ook worden gebruikt in een hydraulische garagepers.

**Bevat volgende onderdelen:**

1. 02-00011-001 - Druckring
2. 02-00011-002 - Druckrohr
3. 02-00011-003 - Druckscheibe
4. 02-00011-004 - Nabenscheibe
5. 02-00011-005 - Lagerhülse
6. 1091-17-02 - Druckscheibe
7. 1091-17-05 - Lagerscheibe
8. 1091-17-08 - Druckrohr

EU Protected Design - RCD No. 003995240-0001/0002

**Aanbev. cilinder 03-00028**
**In gebruik**

**Versterkte dop voor het demonteren van de naafmoer op de Iveco Daily 35**
**02-00011-025**

Deze is aanzienlijk sterker dan de originele dop. De 4 taps zijn omsloten en versterkt. Kan direct op een 3/4 inch pistool of een dop van 36 mm worden gemonteerd.


**In gebruik**
**Naaf trekker (111 mm), voor, IVECO Daily 35 - 70**
**03-00041**

Met dit gereedschap kunt u de naaf van de as verwijderen, zelfs als deze zwaar verroest en vastgelopen is. Deze methode vereenvoudigt en minimaliseert de arbeidstijd bij het vervangen van de voorwiellagers aanzienlijk. U hoeft de naaf niet meer door te snijden of de fusee in de werkplaatspers te breken. Past op modellen van 2005 - ... met 9 gaten in de remschijf/rotor. 9 st. hex bouten voor veilige verwijdering zijn inbegrepen in de set.

**Te gebruiken met 32 ton cilinder 03-00028**
**Bevat volgende onderdelen:**

1. 03-00041-001 - Naaf trekker
2. (9x) 09-000145 - Bout M14x55, 10,9
3. RES 1090-01-09 - Persvoet


**In gebruik**

# MEER KRACHT

DAN JE OOIT NODIG ZULT

## H E B B E N

In een sector waar precisie en kracht cruciaal zijn, heeft Wallmek de kunst geperfectioneerd om innovatie te combineren met pure kracht. Onze hydraulische cilinders – van 32, 45 en 70 ton – zijn specifiek ontworpen om de zwaarste uitdagingen binnen voertuigreparatie en -onderhoud aan te gaan.

De compacte 32-tons cilinder is een onmisbaar hulpmiddel in vrachtwagen- en buswerkplaatsen, waar hij chirurgische precisie levert bij het uitpersen van conische pennen, veerbouten en bussen. Het ontwerp is afgestemd op krappe ruimtes en levert maximale kracht zonder in te leveren op flexibiliteit.

### Meer kracht met 45 ton

Voor wie werkt met zwaardere voertuigcomponenten is de 45-tons cilinder een logische uitbreiding van het vakmanschap. Hij blinkt uit in het verwerken van rechte pennen en naven – toepassingen die niet alleen kracht vereisen, maar ook een veilige en gecontroleerde uitvoering.

### Een titan in zijn element

Wanneer rechte pennen en naven op zware trucks gedemonteerd moeten worden, klaart de 70-tons cilinder de klus. Ontworpen om extreme belasting te weerstaan, levert hij niet alleen pure kracht, maar ook aanzienlijke tijdsbesparing voor monteurs en werkplaatsen.

Met één voet stevig geworteld in de Zweedse ingenieurstraditie blijven wij vooruitgang stimuleren – cilinder voor cilinder.

32 ton, p. 42, Art Nr: 03-00028



45 ton, p. 41, Art Nr: 03-00026



70 ton, p. 40, Art Nr: 03-00044



**"Problemen voeden creativiteit! Kracht in elk detail – de hydraulische cilinders van Wallmek tillen de automotive sector naar een hoger niveau."**

Hydraulische cilinder 70 ton

03-0044

Hydraulische 70 tons cilinder met pers- en trekwerking. Ontworpen voor dagelijks gebruik in werkplaatsen.

Primair voor gebruik met onze naaf demontage gereedschappen 03-00016, 03-00022 en 03-00027 etc. De holle cilinder / zuiger maakt trekstangen of draadstangen tot 33 mm mogelijk.

Gewicht: 17 kg. Slag: 70 mm. Automatische zuigerretour

70T

Bevat volgende onderdelen:

- 1. 03-0044-008 - Hydraulische cilinder 70 ton
- 2. RES1090-05-04 - Beschermings schroefdop (2½")
- 3. RES4306 - Hydraulische snelkoppeling, man
- 4. 03-0044-006 - Ponsbus Ø45mm met frictieringen
- 5. 03-0044-010 - Riem

De hydraulische cilinder kan worden gecombineerd met slagkracht bij gebruik van slagdop 03-0044-006



Hydraulische cilinder 45 ton

03-0026

Hydraulische 45 tons cilinder met pers- en trekwerking. Ontworpen voor dagelijks gebruik in werkplaatsen.

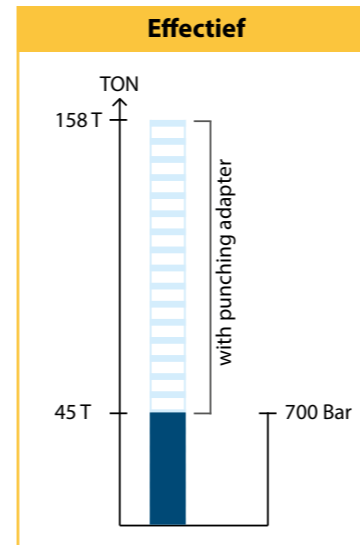
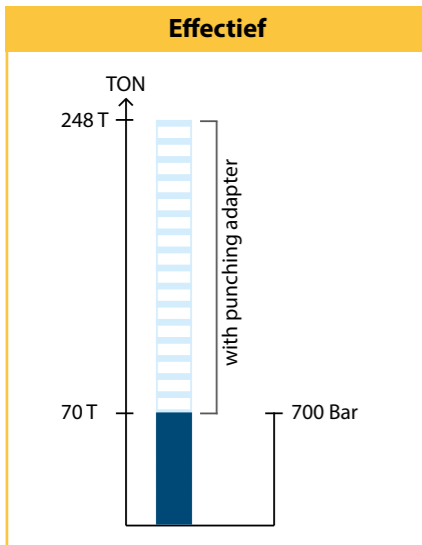
Primair voor gebruik met onze naaf demontage en kingpin gereedschappen 03-00016-45T, 03-00031-45T, 03-00022, 03-00027 etc. Gewicht: 11,7 kg. Slag: 70 mm. Automatische zuigerretour.

45T

Bevat volgende onderdelen:

- 1. 03-0026-001 - Hydraulische cilinder 45 ton
- 2. 03-0026-012 - Verstelbare Drukstang M30.145 mm
- 3. RES1090-05-04 - Beschermings schroefdop (2½")
- 4. RES4035 - Flensmoer M27x3
- 5. RES4036 - Trekstang M27. 330 mm
- 6. RES4306 - Hydraulische snelkoppeling, man
- 7. 03-0026-006 - Slagdop M27

De hydraulische cilinder kan worden gecombineerd met slagkracht bij gebruik van slagdop 03-0026-006



## Hydraulische cilinder 32 ton

03-00028

**Hydraulische 32 tons cilinder met pers- en trekwerking. Ontworpen voor dagelijks gebruik in werkplaatsen en met ons gereedschap voor lichte bedrijfsvoertuigen en vrachtwagens.**

De hydraulische druk van de cilinder kan worden gecombineerd met slagkrachtvermeerdering bij gebruik van slagdop1086-6, slagmoer 1091-17-M22. **Gewicht:** 8,2 kg. **Slag:** 112 mm. **Automatische zuigerretour.**

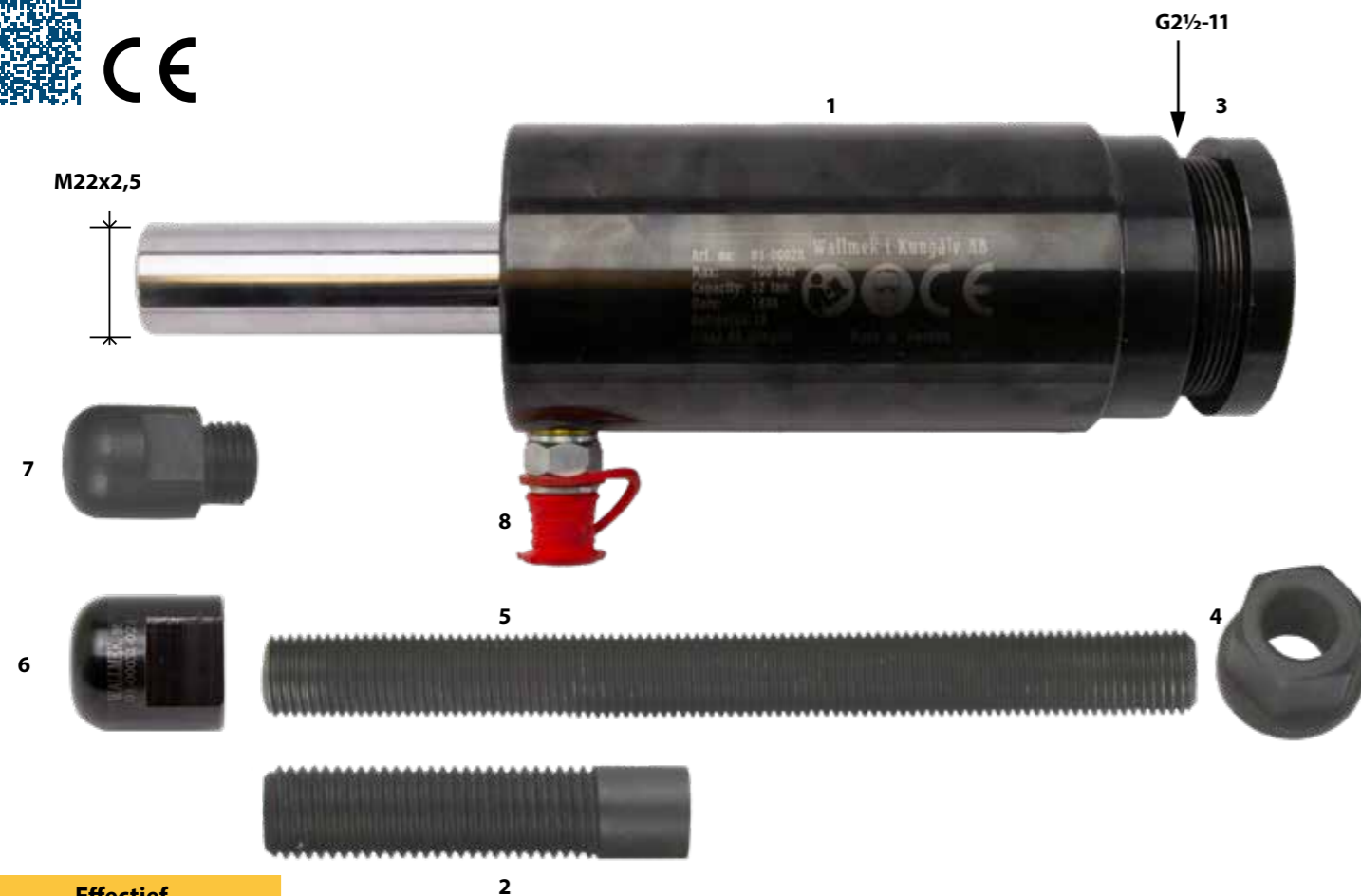
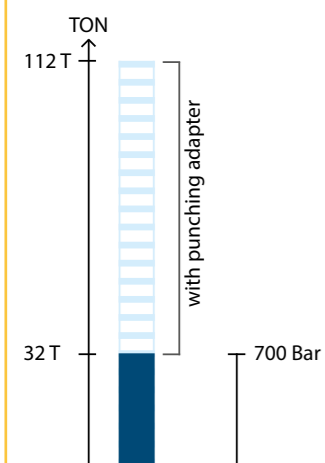
**Bevat volgende onderdelen:**

- |   |  |
|---|--|
| 1. 03-00028-001 - Hydraulische cilinder 32 ton        | 5. RES4027 - Trekstang M22, 250mm            |
| 2. RES 1090-05-02 - Verstelbare Drukstang 109 mm, M24 | 6. 01-00031-022 - Slagmoer                   |
| 3. RES 1090-05-04 - Beschermings schroefdop (2½")     | 7. 1086-6 - Slagdop M22                      |
| 4. RES4025 - Flensmoer M22                            | 8. RES4306 - Hydraulische snelkoppeling, man |

**32T**

EU Patent No. EP 3156179, US Patent No.US 10.047.772

Kan worden gebruikt met trekstangen M10-M22 met de passende adapters

**Effectief****Geleverd in een schuim****In gebruik**

# WAAROM HYDRAULICA?

**DE KRACHT VAN HYDRAULIEK IN DE WERKPLAATS**

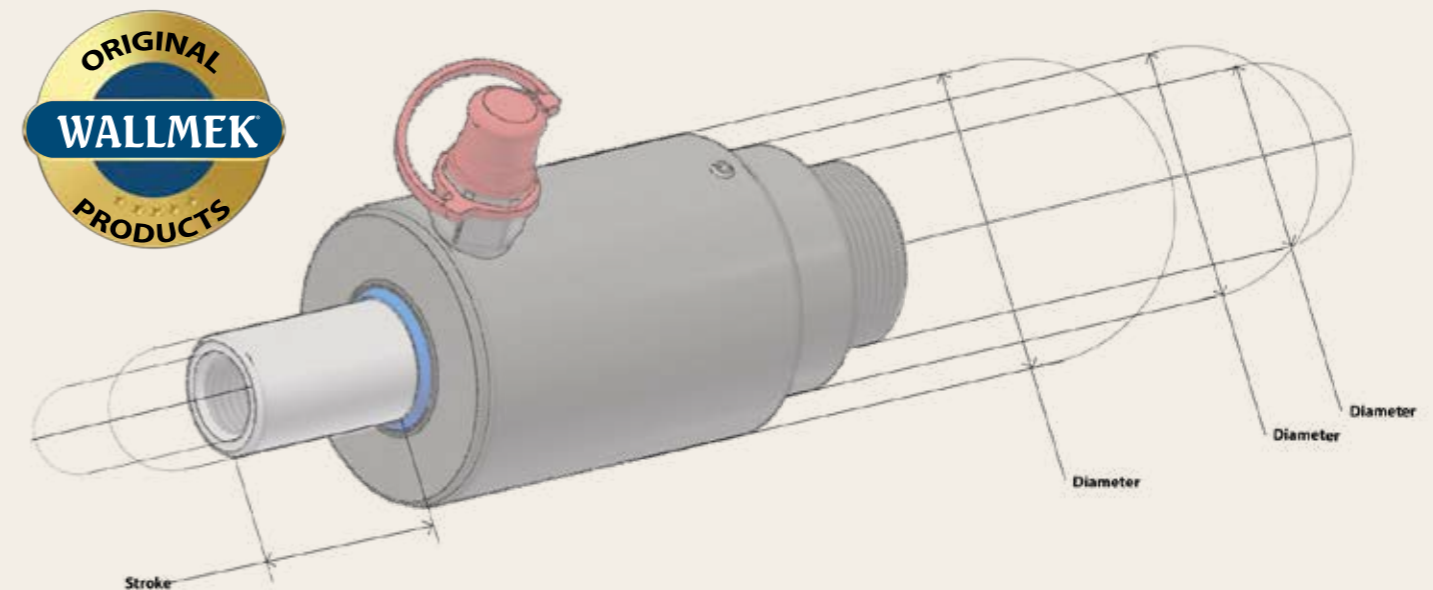
Hydrauliek speelt al lange tijd een essentiële rol bij voertuigreparaties. De hydraulische cilinders van Wallmek maken efficiënter werken direct op het voertuig mogelijk, wat zowel tijd als energie bespaart

**COMPACT EN KRACHTIG**

De hydraulische cilinders van Wallmek zijn zowel compact als krachtig en wegen tussen 1,8 en 17 kg. Ze zijn ontworpen om direct op het voertuig te worden gebruikt, zonder dat grote componenten gedemonteerd hoeven te worden.

**TREK- EN DRUKFUNCTIE**

De meeste cilinders kunnen zowel trekken als drukken, wat ze zeer veelzijdig maakt. Ze verwerken wielnaven, lagers en bussen met precisie en kunnen assen en remschijven uitdrukken zonder gebruik van een werkplaatspers.

**Voordelen van hydraulische cilinders**

- Ⓜ **Precisie en betrouwbaarheid** - Levert gecontroleerde kracht voor effectief duwen en trekken.
- Ⓜ **Veelzijdigheid** - Geschikt voor diverse toepassingen, waardoor de werkplaats flexibeler wordt.
- Ⓜ **Hoog vermogen in een compact formaat** - Compact en krachtig, maar met een hoge capaciteit.
- Ⓜ **Lange levensduur.** - Geen mechanische slijtage – lange levensduur.
- Ⓜ **Tijdsbesparend** - Werkzaamheden kunnen direct aan het voertuig worden uitgevoerd
- Ⓜ **Ergonomisch gebruik** - Vermindert de fysieke belasting voor de monteur.
- Ⓜ **Kostenbesparend** - Bespaart enorm veel tijd!

**Extra kracht wanneer nodig:** De slagkop levert extra kracht voor vastzittende onderdelen. Met de hydrauliek van Wallmek worden werkzaamheden in de werkplaats eenvoudiger en tijdsbesparender.

**Hydraulische cilinder 22 ton**
**1090-02-WAL**

**Compacte hydraulische 22 tons cilinder, met pers- en trekwerking. Ontworpen voor dagelijks gebruik in werkplaatsen.**

Te gebruiken met al ons gereedschap voor personenwagens en draadstangen M10-M22, met behulp van de benodigde adapters. De hydraulische druk van de cilinder kan worden gecombineerd met een slagkrachtvermeerdering bij gebruik van de slagdop 1086-6

**Gewicht: 4,7 kg. Slag: 70 mm. Automatische zuigerretour.**

**Bevat volgende onderdelen:**

- 1-1090-02 - Hydraulische cilinder 22 ton
- 1086-6 - Slagdop M22x2,5
- RES 1090-01-09 - Pers schijf M24x3
- RES 1090-01-10 - Verstelbare Drukstang 100 mm, M24
- 09-1090-01-11 - Beschermings schroefdop
- RES 1090-02-04 - Drukstang 151mm, M24x3
- RES 1090-05-02 - Verstelbare Drukstang 109 mm, M24
- RES4024 - Flensmoer M18
- RES4026 - Trekstang M18/M22, 250 mm
- RES4306 - Hydraulische snelkoppeling, man.

**Geleverd in een schuim**


**Hydraulische cilinder 18 ton**
**01-00030**

**Compacte hydraulische 18 tons cilinder, met pers- en trekwerking. Ontworpen voor dagelijks gebruik in werkplaatsen.**

Te gebruiken met al ons gereedschap voor personenwagens en draadstangen M10-M22, met behulp van de benodigde adapters.

De hydraulische druk van de cilinder kan worden gecombineerd met een slagkracht bij gebruik van de slagdop 1086-6.

Bijvoorbeeld bij het uitpersen van verroeste aandrijfassen

**Gewicht: 2,8 kg. Slag: 50 mm. Automatische zuigerretour.**

**Bevat volgende onderdelen:**

- 01-00030-001 - Hydraulische cilinder 18 ton
- RES 4306 - Hydraulische snelkoppeling
- RES 4026 - Trekstang M18/M22, 250mm
- RES 1090-01-09 - Persschijf M24x3
- RES 4024 - Flensmoer M18
- 1086-6 - Slagdop M22x2,5
- RES 1090-01-10 - Verstelbare Drukstang 100 mm, M24
- RES 1090-01-12 - Verstelbare Drukstang 132 mm, M24
- 01-00030-005 - Drukstang
- 09-1090-01-11 - Beschermings schroefdop (1 1/2")

**Geleverd in een schuim**


**Hydraulische cilinder 14 Ton**
**1090-03**

**Compacte hydraulische 14 tons cilinder. Ontworpen voor dagelijks gebruik in werkplaatsen.**

Speciaal bestemd voor gebruik met persramen 1090-55-C, 1090-60 et 1090-69.

**Gewicht: 2,5 kg. Slag: 55 mm. Automatische zuigerretour.**

**Bevat volgende onderdelen:**

- 1-1090-03 - Hydraulische cilinder 14 ton
- RES 1090-01-10 - Verstelbare Drukstang 100 mm, M24
- RES4306 - Hydraulische snelkoppeling, man


**14T**
**Hydraulische cilinder 8,5 Ton**
**03-00015**

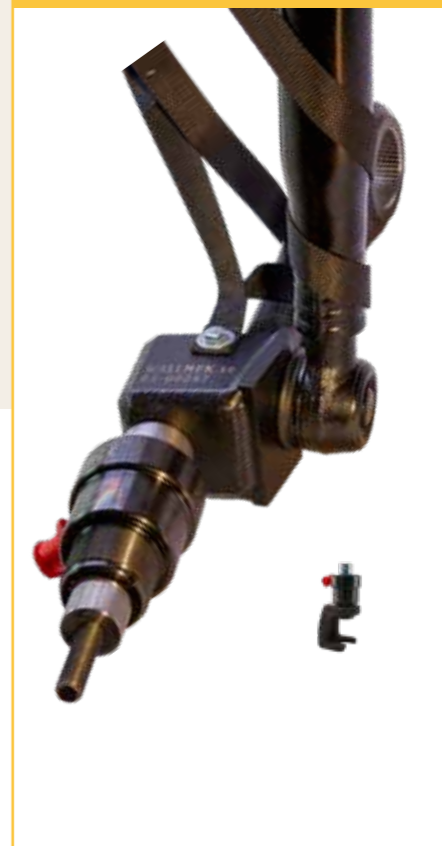
**Een zeer compacte hydraulische 8,5 tons cilinder met pers- en trekwerking.**

De cilinder is enorm flexibel in gebruik en inzetbaar in moeilijk bereikbare plaatsen. Speciaal ontworpen voor gebruik met 03-00014-001 et 03-00005-001.

**Gewicht: 1,8 kg. Slag: 25 mm. Automatische zuigerretour.**

**Bevat volgende onderdelen:**

- 03-00015-001 - Hydraulische cilinder 8,5 ton
- 03-00015-006 - Slagdop with o-ring
- 03-00015-012 - Verstelbare Drukstang 100 mm, M22 x 2,5
- RES4305 - Hydraulische snelkoppeling, man 1/8"


**8,5T**
**In gebruik**

**Persvoet M22**
**03-00015-020**

**Past op de drukzijde van de 8,5 ton hydraulische cilinder 03-00015**

De persvoet kan gebruikt worden in plaats van de verstelbare drukstang die meegeleverd zit met de cilinder.



**Adapters voor andere tool systemen**

- 1068-04 - Adapter G1 1/2" naar 2 1/4" - 14UNS (Klann draad)
- 1068-05 - Adapter G1 1/2" naar G2 1/2" -11 (16 en 22 ton cilinder -32 tons cilinder draad)
- 1068-06 - Adapter 2 1/4" - 14UNS (Klann draad) naar 1 1/2"
- 1068-07 - Adapter G1 1/2" naar M55x1,5 (Volvo draad)
- 1068-08 - Adapter G1 1/2" naar M68x2 (Paschke draad)
- 1068-09 - Adapter M68x2 (Paschke draad) naar G1 1/2"


**Slagmoer**
**01-00031**

Gebruikt wanneer slagkrachtvermeerdering nodig is. Handig bij demontage van wielnaven en wielagers. M18 versie kan ook gebruikt worden met de draadstang 01-00020. Afhankelijk van het gewicht van de hamer wordt een krachtvermeerdering met factor 2,5 tot 3,5 bereikt.

01-00031-018 - Slagmoer **M18**  
 01-00031-020 - Slagmoer **M20**  
 01-00031-022 - Slagmoer **M22**


**Cilinder houder Ø65-100 mm**
**04-00021**

**Ontwikkeld voor gebruik met de volgende cilinders; 1090-02-WAL, 1090-03 en 03-00028/01-00030.**

De houder is ontworpen voor gebruik op cilinders met handbediening en voor bevestiging op een vloerstatief of versnellingsbaklift. Het verstellen en vergrendelen van de cilinder is zeer eenvoudig en flexibel voor simpel gebruik. Ook andere cilindermerken en types van Ø65 - 100 mm kunnen in de houder worden gemonteerd. Past op een versnellingsbaklift en vloerstandaard met asmaat vanaf 25/30 mm.

**Bevat volgende onderdelen:**

- 04-00021-001 - Houder zonder klem
- 04-00021-013 - Klem Ø70 mm
- 04-00021-014 - Klem Ø85 mm
- 04-00021-015 - Klem Ø100 mm

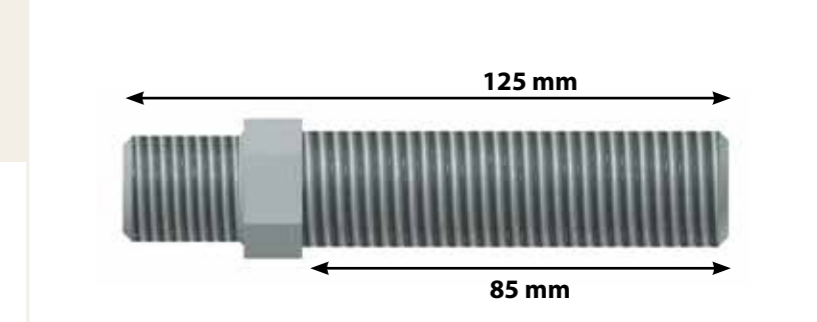
**Past op volgende cilinders:**

- 1090-01 (16 T)
- 1090-02 (22 T)
- 1090-03 (14 T)
- 03-00028 (32 T)
- 01-00030 (18 T)

**Handmatig**
**Versnellingsbak/vloersteun**


**Trekstang M22/M24**
**RES4031**

Speciaal ontworpen adapter voor het uittrekken van bouten uit graaf- en hefarmen. Wordt gebruikt met volgende cilinders: 01-00030/1090-02-WAL/03-00028



**Trekstang, Flensmoer & adapter set**
**1090-32**


Set met draadstangen, flensmoeren en adapters M10-M22.


**Bevat volgende onderdelen:**


1090-32-10	1090-32-12	1090-32-14
<b>RES4014</b> Trekstang M10, 150 mm in 12.9 klasse 	<b>RES4015</b> Trekstang M12, 250 mm in 12.9 klasse 	<b>RES4016</b> Trekstang M14, 250 mm in 12.9 klasse 
<b>RES4012</b> Adapter M22 → M10 	<b>RES4011</b> Adapter M22 → M12 	<b>RES4010</b> Adapter M22 → M14 
<b>RES4023</b> Flensmoer M10 	<b>RES4022</b> Flensmoer M12 	<b>RES4021</b> Flensmoer M14 
1090-32-18		1090-32-22
<b>RES4026</b> Trekstang M18/M22, 250 mm in 12.9 klasse 	<b>RES4024</b> Flensmoer M18 	<b>RES4027</b> Trekstang M22, 250 mm in 12.9 klasse 
		<b>RES4025</b> Flensmoer M22 


**Trekstang M20**


**RES4042**  
 Trekstang M22/M20, 300 mm in 12.9 klasse  



**RES4043**  
 Flensmoer M20  



**RES4008**  
 Adapter M27 → M24  


**RES4036**  
 Trekstang M27, 330 mm in 10.9 klasse  


**RES4035**  
 Flensmoer M27  


**RES4039**  
 Adapter M27 → M22  


**RES4037:** Trekstang M27, 500 mm in 10.9 klasse  


**RES4009**  
 Adapter M22 → M18  


**Trekstang. Vervaardigd in 12.9 klasse, ook verkrijgbaar in lengtes van 500mm**

**04-00008-001** - Trekstang M10, 1000 mm  
**04-00008-002** - Trekstang M12, 1000 mm  
**04-00008-003** - Trekstang M14, 1000 mm

**04-00008-004** - Trekstang M22, 1000 mm  
**04-00008-005** - Trekstang M18, 1000 mm  
**04-00008-007** - Trekstang M27, 1000 mm

## Pneumatisch, variabele hydrauliekpomp

1036

## Pneumatisch aangedreven hydrauliekpomp met variabele snelheid, voor betere controle.

Max druk 700 bar, voor gebruik met al onze hydraulische cilinders. De pomp wordt geleverd met een drukmeter en 2,2 meter aansluitslang met lekvrije snelkoppeling. Olietank volume 1,3 liter.

## Bevat volgende onderdelen:

- 1-1036 - Pneumatische, variabele hydrauliekpomp
- RES 1030-02 - Hydrauliek slang voor 1030 & 1036
- RES4304 - Hydraulische snelkoppeling, vrouwelijk
- 1036-10 - Verbindingslang, perslucht
- 04-00003 - Manometer 0-800 bar, hydraulisch

Gebruik met al onze hydraulische cilinders (Max druk 700 bar)



## Druk opbouwen



## Druk aflaten



2,2 m slang, met lekvrije snelkoppeling en zelfsluitende functie.  
De kern is dubbel geweven versterkt voor extra veiligheid en lange levensduur.



5

## Hydraulische voetspomp

1030

## Hydraulische voetspomp 700 bar, voor gebruik met al onze cilinders.

2,2 meter aansluitslang met lekvrije snelkoppeling. Olietank volume 0,75 liter.

## Bevat volgende onderdelen:

- 1-1030 - Hydraulische voetspomp
- RES 1030-02 - Hydrauliek slang voor 1030 & 1036
- RES4304 - Hydraulische snelkoppeling, vrouwelijk

Gebruik met al onze hydraulische cilinders (Max druk 700 bar)



2,2 m slang, met lekvrije snelkoppeling en zelfsluitende functie.  
De kern is dubbel geweven versterkt voor extra veiligheid en lange levensduur.

04-00015

## Veiligheidshoes met opvangband

Voorkomt vallen van onderdelen en schade als voertuigonderdelen afbreken of naar beneden vallen.



04-00016

## Drukmeter voor hydrauliekpomp 1030 &amp; 1036

Complete set met koppeling en nippel voor directe aansluiting op alle Wallmek hydrauliekpompen. De handleiding voor de hydraulische cilinders bevat een grafiek die de maximale oliedruk in bar, voor alle verschillende trekstangen, weergeeft.



## Hydrauliekolie 1 L

04-00020

Hoogwaardige hydrauliekolie, optimaal voor de hydraulische gereedschappen en pompen van Wallmek. Regelmatige verversing van de hydrauliekolie en het juiste volume verhogen de levensduur van de componenten.

ISO VG 32



## Universele set voor master track pins

03-00050

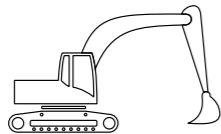
## Deze set is primair ontwikkeld voor demontage en montage van master track pins.

Met onze 45 T hydraulische cilinder 03-00026 en hamerfunctie zal het effect op de pin een volle 157 Ton zijn tijdens demontage. Het gereedschap wordt met behulp van de bevestigingsplaat op de rups geklemd en de klus kan door één monteur worden uitgevoerd zonder extra hulp. Alle onderdelen zijn hanteerbaar qua gewicht en eenvoudig op de machine te monteren. Dit maakt het gereedschap zeer draagbaar en flexibel voor zowel de werkplaats als in het veld. Binnenafmetingen van adapters voor pennen: Ø35, 39, 45,4, 48,2mm.

## Aanbev. cilinder 03-00026 ( 45 Ton)

## Bevat volgende onderdelen:

- 03-00050-100 -
- (2x) 03-00031-002 - Plaat met schroefdraad
- 03-00032-101 - Drukstang L = 137 mm
- (2x) 03-00032-102 - Extensie L = 65 mm
- 03-00032-001 - Drukstang L = 30 mm
- 03-00032-002 - Drukstang L = 140 mm
- 03-00048-042 - Extensie L = 50 mm
- 03-00048-043 - Extensie L = 70 mm
- 03-00048-044 - Extensie L = 100 mm



## Uitbreidingsset voor - 03-00031-001

03-00050-100

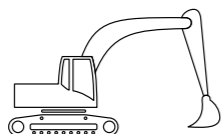
## Te gebruiken met 2 platen met draad 03-00031-002 en drukstang set 03-00032-050

De universele set is ook leverbaar als add-on set, deze wordt geleverd zonder de twee gesmede draadplaten 03-00031-002 en Drukstang set. Goede upgrade voor degene die deze extensies en persassen al hebben.

## Aanbev. cilinder 03-00026 ( 45 Ton)

## Bevat volgende onderdelen:

- (2x) 03-00050-001 - Pers adapter, binnen Ø35 mm
- (2x) 03-00050-002 - Pers adapter, binnen Ø39 mm
- (2x) 03-00050-003 - Pers adapter, binnen Ø45,4 mm
- (2x) 03-00050-004 - Pers adapter, binnen Ø48,2 mm
- 03-00050-005 - Adapter
- 03-00050-006 - Bevestigings plaat
- (2x) 03-00050-007 - Steun draadstang, L = 383 mm
- (2x) 03-00050-008 - Steun draadstang, L = 557 mm
- (4x) 09-000196 - Moer M36



## In gebruik



## Persblok

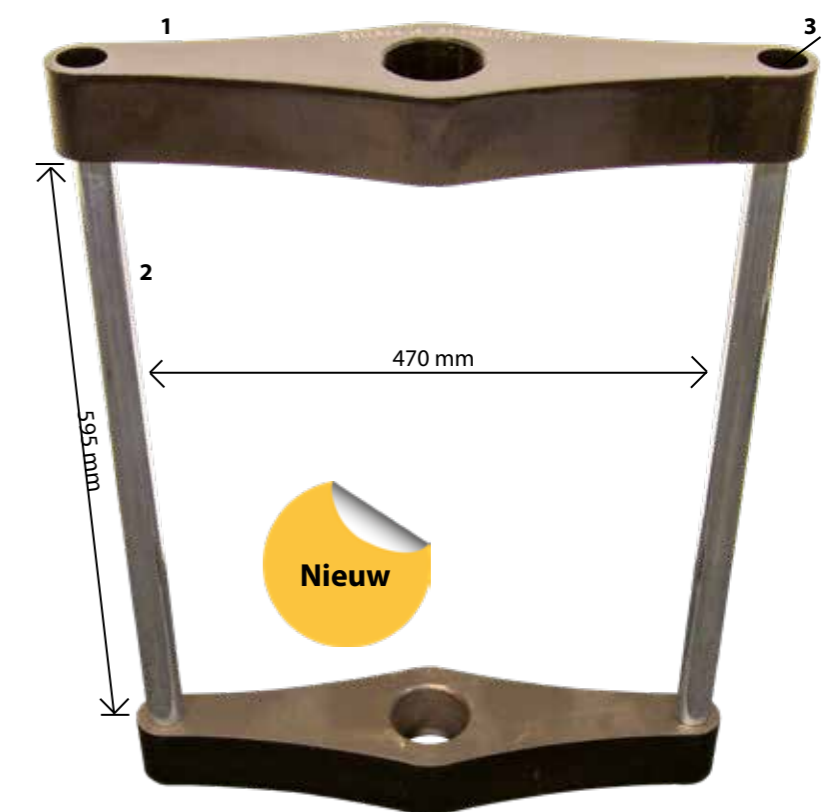
03-00031-500

Extra breed persblok ontwikkeld voor kraanwagens en de kingpings in de kraanarmen. Past op alles van kraanwagens tot container zijladers.

## Bevat volgende onderdelen:

- (2x) 03-00031-502 - Bevestigings plaat met draad, extra breed
- (2x) 03-00031-201 - Steunstang 595 mm
- (4x) 03-00003-005 - Bout M22x60 12,9, inbus

Het persblok past ook met volgende Steun stang: 390 mm (03-00004-003), 500 mm (03-00003-004)



## Demontagekit hefcilinder tractoren - Demontage van de hydraulische hefcilinder voor Fendt en meer 03-00045

## De set is geschikt voor zowel de bovenste als de onderste bouten van de hydraulische hefcilinder gemonteerd op Fendt en Massey Ferguson tractoren.

D C-beugel 1090-55-C wordt samen met de 18T hydraulische cilinder 01-00030 gebruikt om toegankelijkheid en kracht te leveren. Na verloop van tijd hebben beide bouten de neiging vast te lopen in het krappe en blootgestelde gedeelte van de hefeenheid. De set is ontworpen om beide bouten te verwijderen tijdens de demontage. Naast deze bouten zijn de hydraulische cilinder en de C-beugel ook zeer nuttig voor diverse andere reparatiewerkzaamheden aan landbouwmachines.

## Bevat volgende onderdelen:

- 03-00045-001 - Persadapter L=65 mm
- 03-00045-002 - Pershuls Ø42 mm
- 03-00045-003 - Pershuls Ø52 mm
- 03-00045-021 - Gesleufde buis L=135 mm



## In gebruik



**32T Universele basis set voor vrachtwagen en bus garages**

03-00021-020

Deze set bevat de benodigde gereedschappen voor rechte en conische kingpins, veerbussen, dissels en grote borgringen. Demontagegereedschap voor stuurgewrichten, wielbouten, wielnaven en remstellers.

Bevat volgende onderdelen: 03-00021-020, 32T

- |   |  |
|---|--|
| 1. (2x) 03-00016-001 - Persvoet voor naaf trekker | 9. 03-00006-016 - Persschijf Ø 44 mm           |
| 2. (2x) 03-00003-005 - Bout M22x60 12.9 hex       | 10. 03-00006-017 - Persschijf Ø 63 mm          |
| 3. 01-00004 - Borgring tang                       | 11. 03-00006-018 - Persschijf Ø 57 mm          |
| 4. 04-00028 - Hydraulische kogelgewricht trekker  | 12. 03-00006-021 - Persschijf                  |
| 5. 03-00028 - Hydraulische cilinder 32 Ton        | 13. RES4026 - Trekstang M18/M22, 250 mm        |
| 6. 03-00006-013 - Persschijf Ø 59 mm              | 14. RES4024 - Flensmoer M18                    |
| 7. 03-00006-014 - Persschijf Ø 63 mm              | 15. 03-00031-32T - Universele set voor Kingpin |
| 8. 03-00006-015 - Persschijf Ø 50 mm              |  |

**32T**

**In gebruik**


(32T)

**45T Universele basis set voor vrachtwagen en bus garages**

03-00021-021

Deze set bevat de benodigde gereedschappen voor rechte en conische kingpins, dissels en grote borgringen. Demontagegereedschap voor stuurkogels, wielbouten, wielnaven en remstellers.

**45T**

Bevat volgende onderdelen 03-00021-021, 45T

- |   |  |
|---|--|
| 1. (2x) 03-00016-001 - Persvoet voor naaf trekker | 4. 04-00028 - Hydraulische kogelgewricht trekker |
| 2. (2x) 03-00003-005 - Bout M22x60 12.9 hex       | 5. 03-00026 - Hydraulische cilinder 45 Ton       |
| 3. 01-00004 - Borgring tang                       | 6. 03-00031-45T - Universele set voor Kingpin    |


**In gebruik**

"Zonder deze tools zouden vele werkzaamheden onmogelijk zijn. De snelheid is een enorm pluspunt. Zonder Wallmek in de werkplaats zou onze productiviteit en efficiëntie een stuk minder zijn, simpelweg meer gedoe!"

-Kjell Andersson, Alvesta Bilservice AB, Sweden



(45T)



**70T Universele basis set voor vrachtwagen en bus garages**

03-00021-022

De set wordt geleverd met gereedschap voor werken aan rechte en conische kingpins, dissels en grote borgringen. Demontagegereedschap voor stuurkogels, wielbouten, wielnaven en remstellers.

Bevat volgende onderdelen: 03-00021-022, 70T

- |  |   |
|--|---|
| 1. (2 st.) 03-00016-001 - Persvoet voor naaf trekker | 4. 03-00044 - Hydraulische cilinder 70 Ton    |
| 2. 01-00004 - Borgring tang                          | 5. 03-00048 - Universele set voor Kingpin 70T |
| 3. 04-00028 - Hydraulische kogelgewricht trekker     |   |


**In gebruik**


# When Tools Become Poetry

We've long had a romantic idea of tools. Solid stuff. Steel things you hold in your hand that just get the job done. A hammer hammers. A jack lifts. A wrench tightens the nut until it clicks—or breaks. There's something reassuring about that—clear roles, no surprises. Like an old boys' room: you knew what was what, who did what, and nothing had to be questioned.

But then the world got complicated. Trucks became computers on wheels. Workshops started looking like operating rooms. And suddenly, an old toolbox from the '80s didn't cut it anymore. Sheer force wasn't enough—you needed finesse, too.

That's where Wallmek steps in—not as a quick fix, but as a whole way of thinking. They don't just make tools. They build systems. Not just a new product line—but a new language for solving problems that are no longer simple or predictable.

Take their 45-ton hydraulic cylinder. It's not just a beast that looks like you'd need a license to handle—it also knows when the job is done.

It rebounds with the confidence of an elite athlete, not some old press. And maybe that's the most surprising part: that something so brutally strong and unexpectedly smooth doesn't just exist—it outperforms everything else.

And that's the thing about Wallmek. Everything they do is built on the idea that things change. A tool that's pressing out a wheel bearing one moment can be dismantling a bushing the next—without hesitation.

And bushings... well, that's a story in itself. Because if anything can turn a seasoned mechanic into a cursing amateur archaeologist, it's rusted-in bushings.

They sit there, in the backbone of the vehicle, like they've been welded into the DNA of the metal. But with the right tool—like one from Wallmek—they're no longer a battle. They're just a task. In and out. That's it.

So what is Wallmek, really? It's like someone took the soul of the old workshop—the steel, the grip, the smell of grease and iron—and gave it a brain. Not to make things harder, but so you don't have to bang your head against the wall every time the auto industry comes up with something new.

Because in a world where problems are multiplying, the tools have to get smarter. And maybe—just maybe—the manliest thing isn't to never give up, but to know when it's time to change your approach.



**"Brutally powerful and surprisingly graceful."**

## Gereedschapswagen met 9 lades

04-00022

Deze gereedschapswagen met in totaal 9 lades, is ontwikkeld voor Wallmek gereedschapssets en schuim inlegstukken

De grote toplade is voor cilinders en accessoires. De wagen is voorzien van afzonderlijke lade vergrendeling en centrale vergrendeling voor extra veiligheid tijdens transport en opslag. Alle lades zijn maximaal te openen dankzij robuuste kogelgelagerde ladegeleiders, belastbaar tot 90 kg

Gereedschapswagen met 9 lades:

H100×B585×D418 mm (4 st.)  
H155×B585×D418 mm (3 st.)  
H263×B585×D418 mm (1 st.)  
H135×B1247×D418 mm (bovenste lade) (1 st.)

**Afmetingen:** H 1155×B 1375×D 480 mm

**Gewicht:** 158 KG



De grotere aswielen, in combinatie met 4 zwenkwieken maken de wagen, zelfs gevuld met gereedschap, eenvoudig te hanteren.



Dit opbergsysteem is ontworpen voor werkplaatsen die de volgende stap willen nemen in efficiëntie en tijdswinst. In een mum van tijd het juiste gereedschap gevonden!

**"Het systeem vereenvoudigt de inventarisatie, aanvulling en controle van speciaal gereedschap – alles heeft zijn eigen plek"**

## Gereedschapswagen

04-00022-300

Deze stevige constructie biedt een groot werkoppervlak. De grote wielen maken hem gemakkelijk hanteerbaar.

Met 4 sterke schabben, speciaal ontworpen om onze tools te herbergen en bovenaan een werkvlak. Gereedschappen niet inbegrepen.

**Afmetingen:** H 1250×B 800×D 630 mm. **Gewicht:** 38 KG



04-00022-301 Verwijderbare opbergbeugel, 1 st meegelverd.



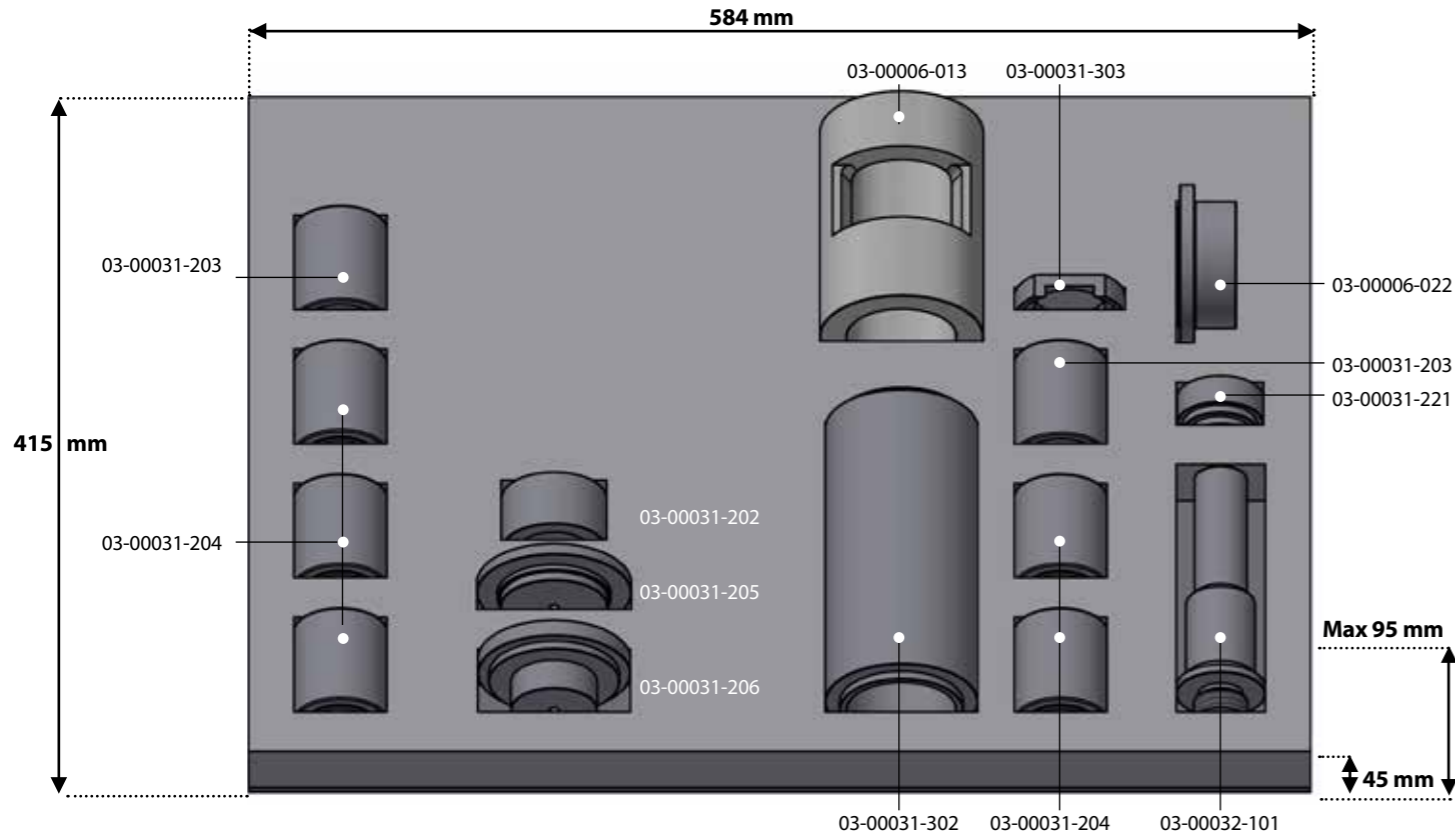
Inkepingen in de schabben voor betere functionaliteit  
4 stevige schabben, perfect passend voor de opberschuim.

Schuim voor SAF, BPW etc.

04-00022-013



Schuim exclusief gereedschap. **Afmetingen:** 584 x 415 x 45 mm. **Maximum hoogte met gereedschap:** 95 mm

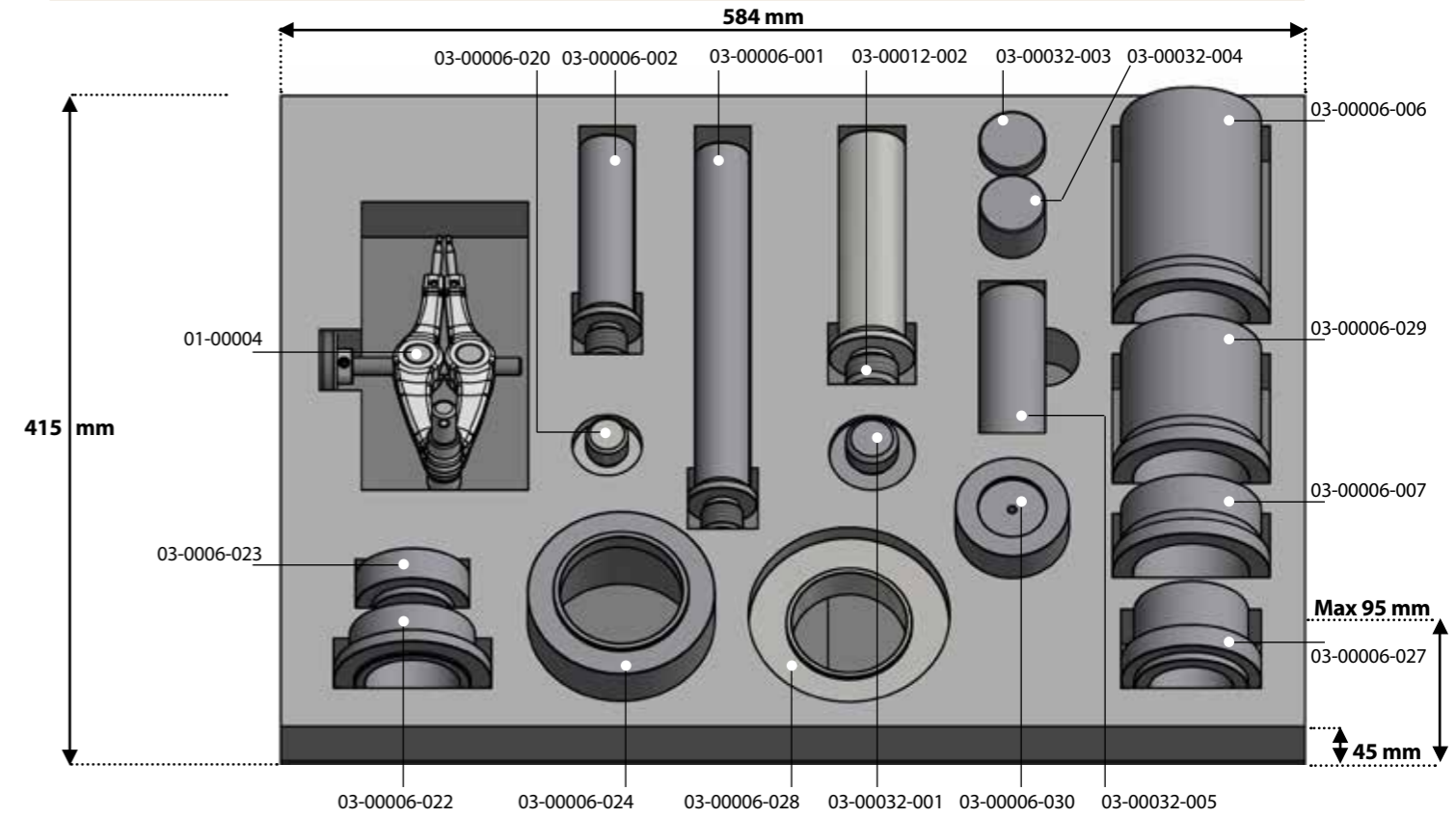


Schuim voor 03-00031-32T/45T

04-00022-024



Schuim exclusief gereedschap. **Afmetingen:** 584 x 415 x 45 mm. **Maximum hoogte met gereedschap:** 95 mm

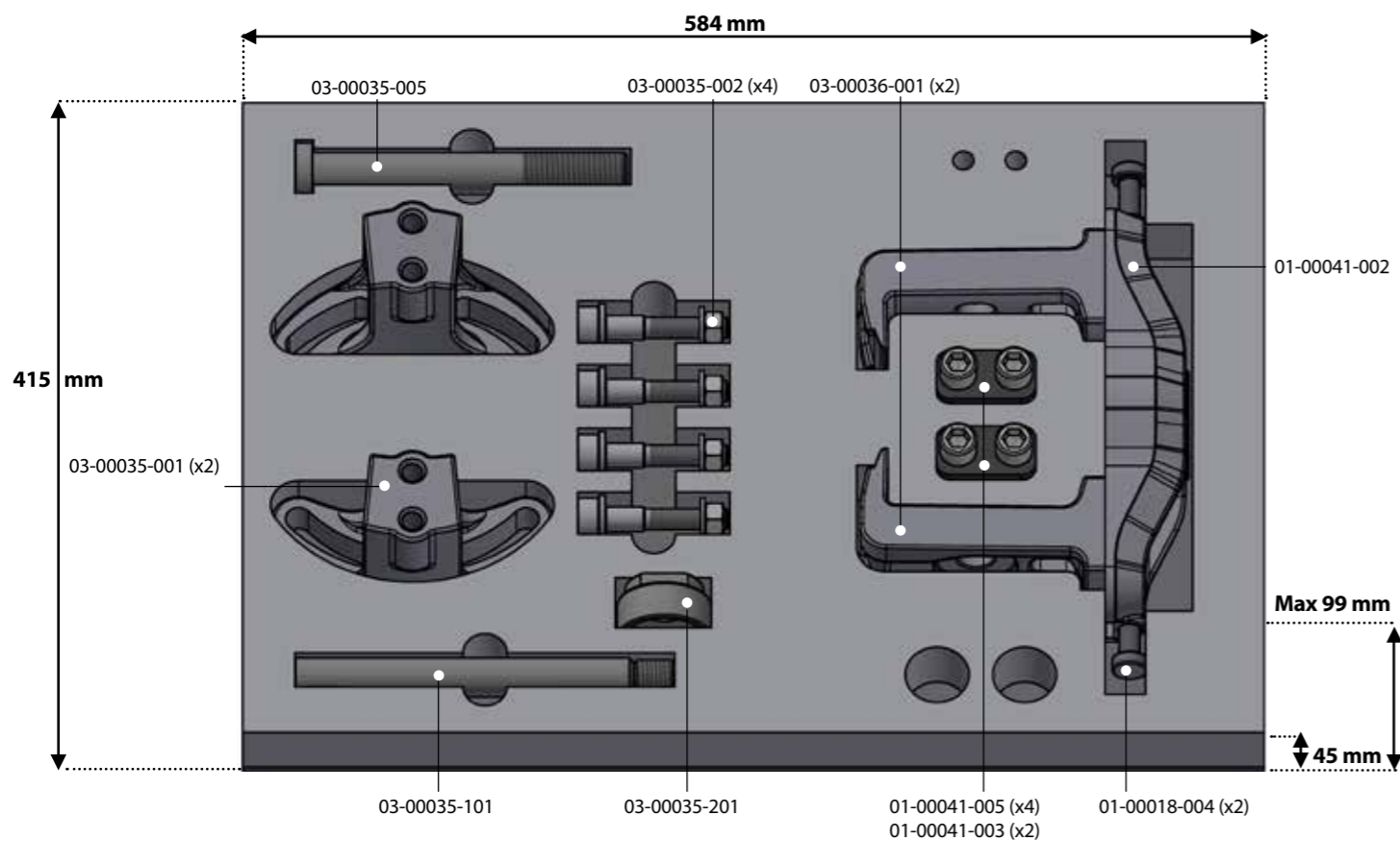


Schuim voor 03-00035-300

04-00022-016



Schuim exclusief gereedschap. **Afmetingen:** 584 x 415 x 45 mm. **Maximum hoogte met gereedschap:** 99 mm

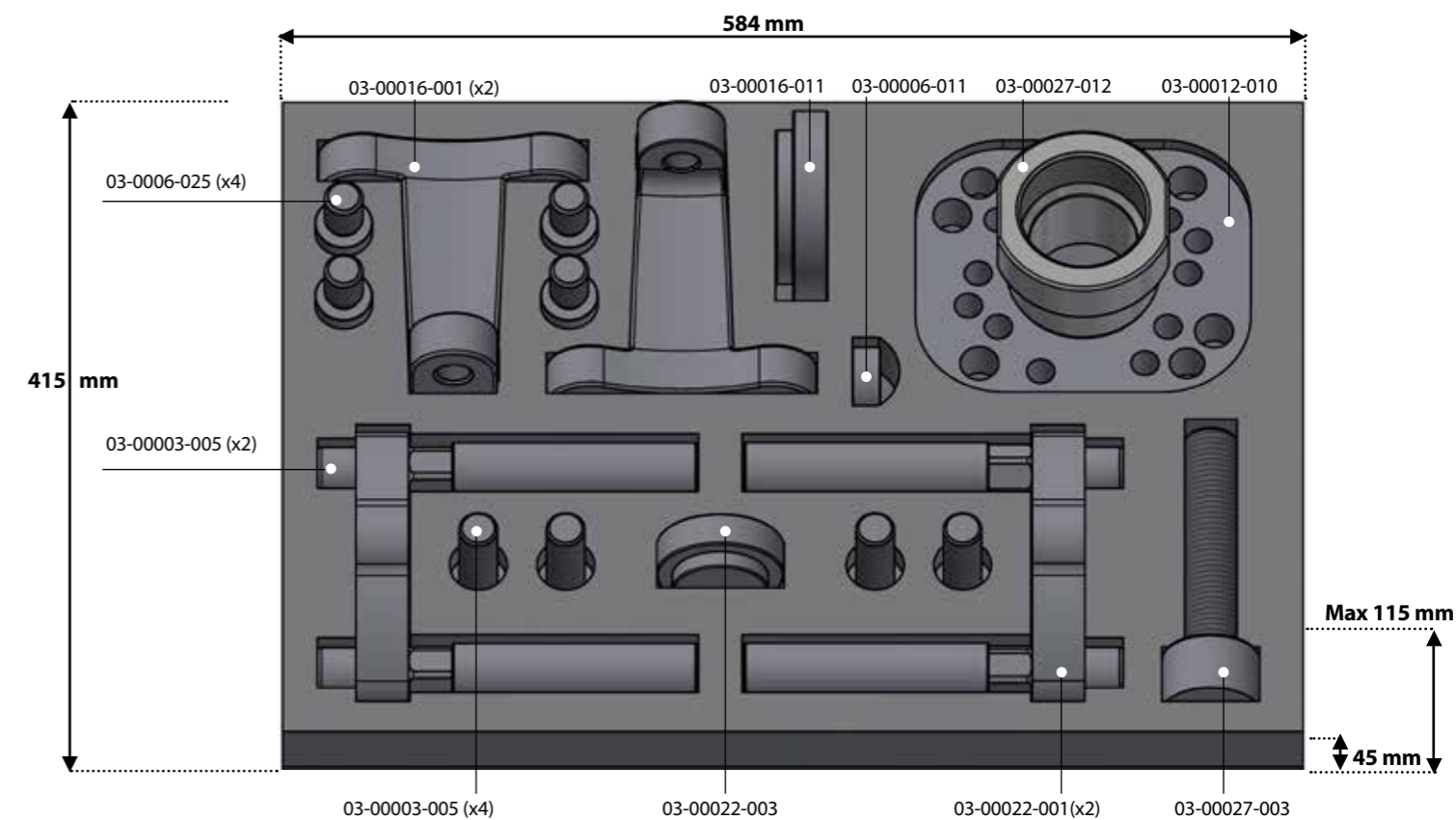


Schuim voor vrachtwagenhub

04-00022-025



Schuim exclusief gereedschap. **Afmetingen:** 584 x 415 x 45 mm. **Maximum hoogte met gereedschap:** 115 mm

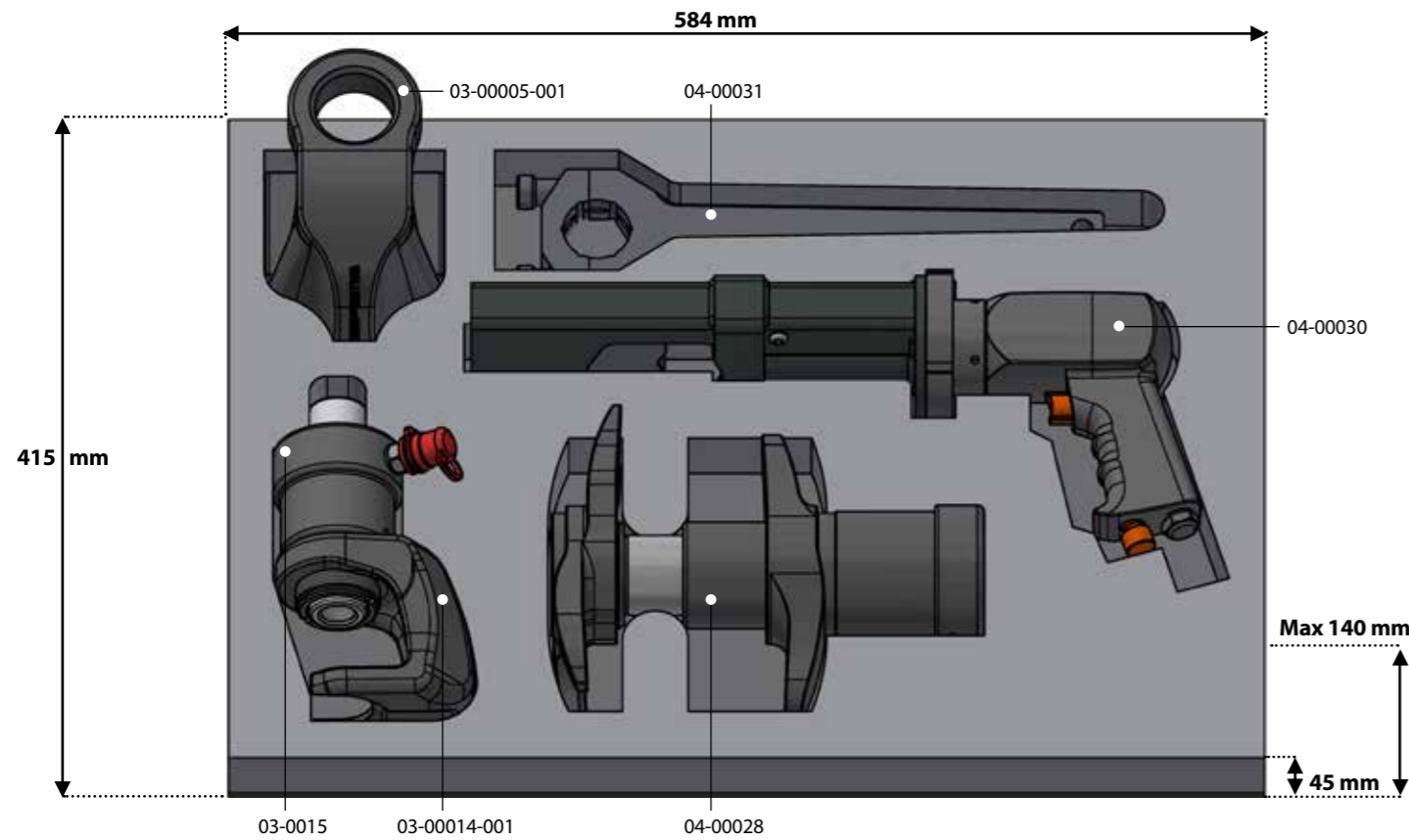


Schuim voor 04-00028, Bat-Truck etc.

04-00022-026



Schuim exclusief gereedschap. **Afmetingen:** 584 x 415 x 45 mm. **Maximum hoogte met gereedschap:** 140 mm

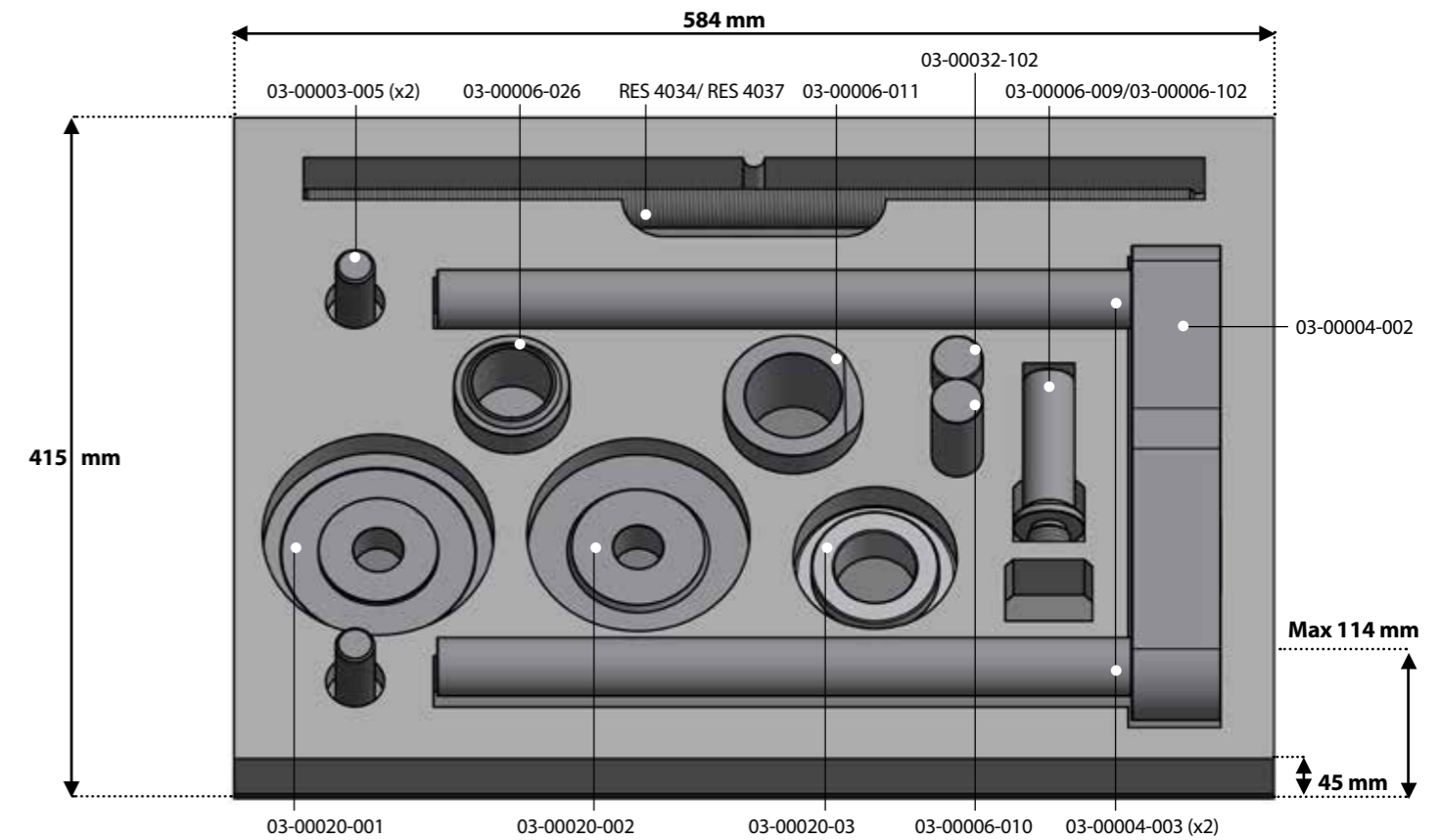


Schuim voor 03-00008 en 03-00020

04-00022-028



Schuim exclusief gereedschap. **Afmetingen:** 584 x 415 x 45 mm. **Maximum hoogte met gereedschap:** 114 mm

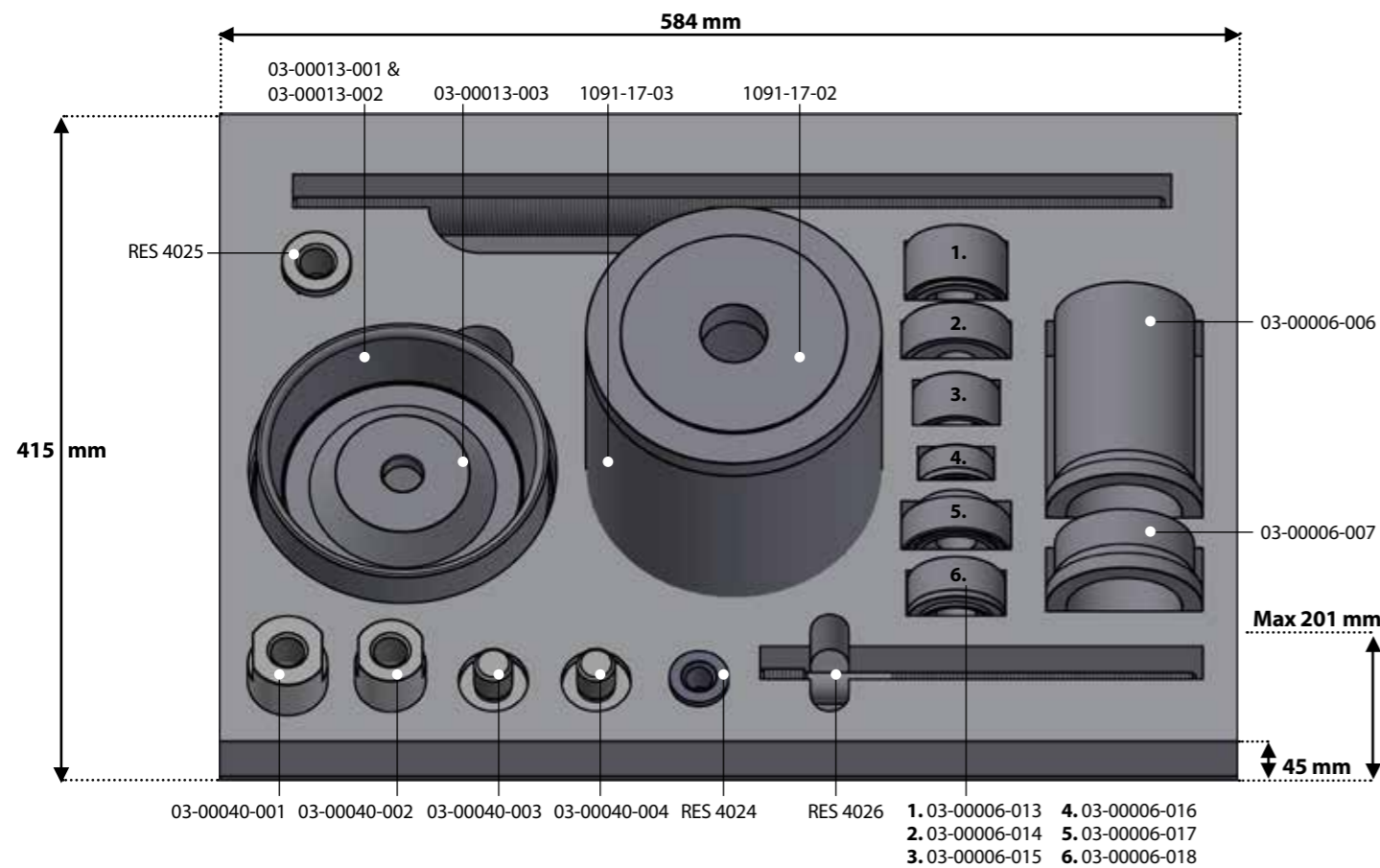


Schuim voor vrachtwagenbussen

04-00022-027



Schuim exclusief gereedschap. **Afmetingen:** 584 x 415 x 45 mm. **Maximum hoogte met gereedschap:** 201 mm



**Our foamers are custom-designed to fit Wallmek's tool trolleys.**

The trolleys offer a generous work surface. With our tool trolleys, you'll work more ergonomically, efficiently, and in a well-organized way.

Wallmek – when you want to save time and work smarter.

**INVEST IN TIME**

## Brandstof aftapsysteem 115L, met EX certificaat

L1050-E

- Gemaakt van roestvrij staal, heeft inhoud van 115 liter.
- Goedgekeurd voor benzine, dieselolie en ethanol.
- Het maakt gebruik van vacuüm tijdens het aftappen en druk bij het legen van het aftapsysteem.
- De grote wielen is het apparaat snel & eenvoudig te verplaatsen.
- Het aftapsysteem is uitgerust met een overvulbeveiliging, veiligheidsventiel en drukregelaar.
- Het aftapsysteem heeft een zeer lange levensduur omdat het geen bewegende onderdelen bevat die beschadigd kunnen raken door brandstof of andere deeltjes.
- Veilige, snelle (max. 15 l/min) en stille werking.

## Wordt geleverd met:

L1054-1 - Brandstofvulpijp

L1054-2 - Zuigadapter, conisch

L1063 - Roestvrij stalen slang met snelkoppeling voor het aftappen van brandstof via lange, gebogen en complexe tankvulpijpen met L1050 en L1050-E. Diameter: 12 mm. Lengte: 1,9 m. Zuigcapaciteit: 7 l/min.



Geleverd met classificatieplan en EG-verklaring betreffende

## Water Scheider Benzine, Diesel en Ethanol (E85)

L2015

## Scheidt benzine en diesel effectief van water en deeltjes.

Voor montage op brandstofaftapssysteem nr: L1050-E.

Eenvoudige inspectie via kijkglas. Afvoer via onderste klep.

**Inhoud:** 3,5 litres.

Afbeelding toont een afscheider gemonteerd op het brandstof aftapsysteem.



## Vloeistof indicator 1/2"

05-00001

Voor montage op de slang van het brandstof aftapsysteem.  
1/2" draads koppeling.



## Olie afdruipek 115 L, met EX certificaat

L2430

## Ontworpen en ontwikkeld voor een lange levensduur en veilige afvoer van afgewerkte olie voor autowerkplaatsen en recyclingstations.

Motorolie van een auto raakt na verloop van tijd verdund met brandstof. Het resulterende afvalproduct wordt geclassificeerd als een brandbare vloeistof. Het kan gemakkelijk ontbranden en moet worden behandeld met producten die speciaal zijn ontworpen en goedgekeurd voor het omgaan met deze vloeistof. Dit betekent dat de olieafzuiger moet worden geleverd met een handleiding inclusief een EX-classificatieplan en goedkeuring voor gebruik in **EX-geclassificeerde** omgevingen. Deze olieafzuiger is bovendien uitgerust met een aardingskabel, antistatische wielen en slangen om de risico's verder te beperken. Het drukvat is vervaardigd uit roestvrij staal en bevat geen bewegende pompcomponenten. Dankzij robuuste kleppen, slangen en aansluitingen is deze olieafzuiger veilig in gebruik en ontworpen voor een lange levensduur. De opvangbak is gemaakt van aluminium en meet 890 mm (L) bij 490 mm (B). Dankzij dit royale formaat kunnen motor en versnellingsbak gelijktijdig worden afgetapt. De olieafzuiger kan ook olie, AdBlue, glycol en ruitensproeiervloeistof opzuigen met een krachtig vacuüm, zelfs tijdens het aftappen via de opvangbak. De tank wordt geleegd met behulp van luchtdruk, waardoor geen extra pomp nodig is voor het overbrengen van afgewerkte olie naar externe opslagtanks. Sondebuisen voor het aftappen van achterassen, versnellingsbakken en stuurbevestigingsystemen worden meegeleverd.

## Olie afdruipek 115 L

- De olieafzuiger wordt geleverd met een aardingsaansluiting, antistatische slangen en wielen.
- Adapterset met vier zuigsondes inbegrepen.
- Geen bewegende pompcomponenten.
- Olieopvangbak vervaardigd uit duurzaam aluminium.
- Gelijktijdig aftappen van motor en versnellingsbak mogelijk.
- De tank is gemaakt van roestvrij staal.
- Aanzuigen van olie, AdBlue, glycol en ruitensproeiervloeistof.



## In gebruik



**Save time. Save money.  
Save the environment. With Wallmek.**

We believe in simplicity – in powerful solutions that not only change the way you work, but also the way you think about repairs. Our specialized tools are not just effective – they’re a revolution in sustainability.

By repairing instead of replacing entire units, you save resources and reduce CO<sub>2</sub> emissions. It’s a win-win – for you and the environment. We’ve designed our tools to deliver superior performance, year after year. For every use. For every repair.

**More than just tools.**

When you invest in Wallmek, you’re investing in the future. Each product is carefully developed to last and to make a difference.

**Our commitment is simple:**

To help you work smarter while doing something good for the planet.

**More efficient. More sustainable. Better.**

Wallmek is more than just tools – it’s a step toward a greener future. Choose innovation. Choose sustainability. Choose Wallmek.



HET TEAM VAN WALLMEK STAAT KLAAR OM U TE HELPEN.



ONTMOET WALLMEK TIJDENS HUN TOURNEE



BEKIJK ONZE GEREEDSCHAPPEN OP [WWW.WALLMEK.SE/EN](http://WWW.WALLMEK.SE/EN)

## Hoofdstukken

AANDRIJFLIJN .....	34
ACCESSOIRES VOOR HYDRAULISCHE HEFWAGEN .....	8
ACCESSOIRES VOOR HYDRAULISCHE CILINDERS .....	46
BRANDSTOFVERWERKING .....	62
BUSSEN .....	28
HYDRAULISCHE CILINDER .....	38
HYDRAULISCHE HEFWAGEN.....	6
IVECO DAILY .....	37
KINGPIN .....	10
KOGELGEWRICHTEN EN STUURKOGELS .....	24
OLIE AFDRUIPREK.....	63
OPBERGING & SCHUIM.....	56
POMP .....	48
REMSCHIJVEN .....	22
TRACK & PINS .....	50
UNIVERSELE BASIS SET .....	52
VBG .....	27
VEERBUS BOUT SET .....	23
WIEL & NAAF.....	17

## Onderneming

HLD2025.....	6	03-00015 .....	45
HLD2025-140 .....	8	03-00015-020.....	45
HLD2025-150 .....	8	01-00031 .....	46
03-00031-32T.....	10	RES4031.....	47
03-00031-45T.....	11	1090-32 .....	47
03-00048 .....	12	RES4036.....	47
03-00048-010.....	12	RES4035.....	47
01-00004 .....	17	RES4042.....	47
03-00025 .....	22	RES4043.....	47
03-00025-010.....	22	RES4039.....	47
03-00034 .....	22	RES4009.....	47
03-00040-001.....	23	04-00008-001.....	47
03-00040-002.....	23	04-00008-002.....	47
03-00040-003.....	23	04-00008-003.....	47
03-00040-004.....	23	04-00008-004.....	47
04-00028 .....	24	04-00008-005.....	47
04-00028-302.....	24	04-00008-007.....	47
03-00030 .....	26	1036 .....	48
03-00005-001.....	26	1030 .....	49
04-00030 .....	26	04-00015 .....	49
03-00038 .....	29	04-00016 .....	49
01-00003 .....	32	04-00020 .....	49
01-00001-500.....	33	03-00050 .....	50
03-00036 .....	35	03-00050-100.....	50
03-00044 .....	40	03-00031-500.....	51
03-00026 .....	41	04-00022 .....	56
03-00028 .....	42	04-00022-300.....	57
1090-02-WAL.....	44	L1050-E.....	62
01-00030 .....	44	L2015 .....	62
1090-03 .....	45	05-00001 .....	62

## Index

01-00001-500.....	33	03-00040-003.....	23	RES4009.....	47
01-00003 .....	32	03-00040-004.....	23	RES4010.....	47
01-00004 .....	17	03-00041 .....	37	RES4011.....	47
01-00030 .....	44	03-00042 .....	18	RES4012.....	47
01-00031 .....	46	03-00044 .....	40	RES4014.....	47
02-00011 .....	37	03-00045 .....	51	RES4015.....	47
02-00011-025.....	37	03-00046 .....	30	RES4016.....	47
03-00005-001.....	26	03-00047 .....	25	RES4021.....	47
03-00006-012.....	27	03-00048 .....	12	RES4022.....	47
03-00006-022.....	16	03-00048-010.....	12	RES4023.....	47
03-00006-023.....	16	03-00048-050.....	16	RES4024.....	47
03-00006-024.....	16	03-00048-200.....	15	RES4025.....	47
03-00006-025.....	20	03-00048-220.....	14	RES4026.....	47
03-00008-32T.....	23	03-00048-300.....	14	RES4027.....	47
03-00008-45T.....	23	03-00050 .....	50	RES4031.....	47
03-00009 .....	31	03-00050-100.....	50	RES4035.....	47
03-00010 .....	27	04-00008-001.....	47	RES4036.....	47
03-00013 .....	31	04-00008-002.....	47	RES4037.....	47
03-00015 .....	45	04-00008-003.....	47	RES4039.....	47
03-00015-020.....	45	04-00008-004.....	47	RES4042.....	47
03-00016-011.....	20	04-00008-005.....	47	RES4043.....	47
03-00016-32T.....	20	04-00008-007.....	47		
03-00016-45T.....	20	04-00015 .....	49		
03-00016-70T.....	20	04-00016 .....	49		
03-00017 .....	27	04-00020 .....	49		
03-00020-32T.....	17	04-00021 .....	46		
03-00020-45T.....	17	04-00022 .....	56		
03-00021-020.....	52	04-00022-013.....	58		
03-00021-021.....	53	04-00022-016.....	58		
03-00021-022.....	54	04-00022-024.....	59		
03-00022 .....	21	04-00022-025.....	59		
03-00023 .....	36	04-00022-026.....	60		
03-00023-050.....	36	04-00022-027.....	60		
03-00025 .....	22	04-00022-028.....	61		
03-00025-010.....	22	04-00022-300.....	57		
03-00026 .....	41	04-00025 .....	29		
03-00027-32T.....	21	04-00028 .....	24		
03-00027-45T.....	21	04-00028-302.....	24		
03-00028 .....	42	04-00030 .....	26		
03-00030 .....	26	04-00031 .....	26		
03-00031-002.....	21	05-00001 .....	62		
03-00031-32T.....	10	1030 .....	49		
03-00031-45T.....	11	1036 .....	48		
03-00031-200.....	15	1068 .....	46		
03-00031-220.....	14	1090-02-WAL.....	44		
03-00031-300.....	14	1090-03 .....	45		
03-00031-500.....	51	1090-32 .....	47		
03-00034 .....	22	1090-32-10 .....	47		
03-00035 .....	34	1090-32-12 .....	47		
03-00035-101.....	34	1090-32-14 .....	47		
03-00035-201.....	34	1090-32-20 .....	47		
03-00035-300.....	35	HLD2025.....	6		
03-00036 .....	35	HLD2025-140 .....	8		
03-00037 .....	28	HLD2025-150 .....	8		
03-00037-200.....	28	L1050-E .....	62		
03-00038 .....	29	L2015 .....	62		
03-00040-001.....	23	L2430 .....	63		
03-00040-002.....	23	RES4008.....	47		

## Address

Barnebergsgatan 35  
442 40 Kungälv  
Sweden

## Contact

Tel: +46 (0) 303 - 585 80  
E-mail: [info@wallmek.se](mailto:info@wallmek.se)  
Web: [www.wallmek.se](http://www.wallmek.se)

HD TRUCK, BUS, TRAILER AND CONTRACTING

