

WALLMEK®

INVEST IN TIME



VERSION 4

HD TRUCK, BUS, TRAILER AND CONTRACTING



UNSERE WERKZEUGE SPAREN ZEIT

Wallmek i Kungälv AB wurde 1978 gegründet und entwirft sowie produziert Spezialwerkzeuge für die Autoreparatur. Wallmek begleitet den gesamten Prozess – von der Idee und Konstruktion bis zur Produktion und Distribution eines hochwertigen Produkts für unsere Kunden.

Heute entwickelt und produziert Wallmek Spezialwerkzeuge direkt für Hersteller von Pkw und Nutzfahrzeugen (OEM) sowie für Werkstätten auf dem Aftermarket. Wir sind führend im Bereich hydraulischer Werkzeuge und Lösungen, die direkt am Fahrzeug eingesetzt werden können. Ebenso bieten wir Abscheide- und Entleerungssysteme, um die Sicherheit bei Arbeiten am Kraftstofftank in Werkstätten oder beim Entleeren von Fahrzeugen auf dem Schrottplatz zu gewährleisten.

Mit dem Wachstum des Unternehmens werden dank unseres engen Kontakts zu Ihnen (unseren Kunden) immer mehr Werkzeuge und Lösungen auf den Markt gebracht. Kurz gesagt – wir entwickeln Wallmek in Richtung der Produkte und Lösungen, in denen wir besonders stark sind.

Unsere Mission:

Hochwertige, kosteneffiziente Werkzeuge für unsere Kunden zu entwickeln, zu produzieren und anzubieten.

Wichtig für uns:

Qualität, Design und Kundenbetreuung.



Willkommen bei
Wallmek

WALLMEK®

INVEST IN TIME

Zeit und Aufwand sparen mit den richtigen Werkzeugen

Nach Jahren auf der Straße können Wasser, Schmutz, Salz und Abnutzung selbst die einfachsten Fahrzeugreparaturen zu zeitaufwändigen Herausforderungen machen. Mit einem gut durchdachten und effizienten Werkzeugsystem können in der Werkstatt täglich unzählige Stunden gespart werden.

Sicherheit und Effizienz priorisieren

Moderne Werkstätten benötigen qualifizierte und erfahrene Techniker, die ihre Arbeit sicher und verletzungsfrei ausführen können. Ergonomie und eine gut gestaltete Arbeitsumgebung sind entscheidend, um Spitzenkräfte zu halten und ihre Leidenschaft für die Arbeit zu fördern. Ein sicherer und komfortabler Arbeitsplatz steigert die Produktivität, das Arbeitsklima und unterstützt die Entwicklung fortgeschrittener Fähigkeiten.

Eine Investition, keine Kosten

Die richtigen Werkzeuge sind keine Ausgabe – sie sind eine Investition in das Potenzial Ihres Teams, Arbeiten schneller, sicherer und effizienter zu erledigen. Das teuerste Werkzeug ist das, das versagt oder im entscheidenden Moment bricht, was Zeitverlust und Frustration verursacht.

Wählen Sie Wallmek – Keine Kompromisse

Bei Qualität gibt es keinen Ersatz für das Original. Vorsicht vor Imitationen, die dieselbe Leistung versprechen – sie liefern sie nicht. Echte Wallmek-Werkzeuge sind für Zuverlässigkeit und Langlebigkeit konstruiert, jedes Werkzeug trägt stolz unseren Namen. Wählen Sie Wallmek, um jedes Mal das Beste zu erhalten.



Folgen Sie uns in den sozialen Medien! Erhalten Sie Neuigkeiten, Tipps und Ideen als Erste



Die Information „Patent angemeldet“ bezüglich Patentanmeldungen für bestimmte Produkte in dieser Broschüre betrifft nur die Patentanmeldungsnummern (und die von dieser Patentanmeldung abgedeckten Märkte), die ausdrücklich im unmittelbaren Zusammenhang mit der Angabe „Patent angemeldet“ genannt werden. Änderungen aufgrund von Ereignissen außerhalb unserer Einflussnahme, Druckfehler und Änderungen des Designs bleiben grundsätzlich vorbehalten.



WALLMEK

Innovative Lösungen für Werkstätten

Wallmek i Kungälv AB verfügt über 40 Jahre Erfahrung in der Entwicklung und Herstellung von Spezialwerkzeugen für die Automobilindustrie. Unsere Produkte erleichtern die Arbeit von Mechanikern, sparen Zeit, reduzieren die Arbeitsbelastung und liefern optimale Ergebnisse. Alle unsere Werkzeuge werden in enger Zusammenarbeit mit Branchenexperten und Mechanikern entwickelt, um hohe Standards in Funktionalität und Ergonomie zu erfüllen.

Kundenorientierter Ansatz

Der Kunde steht bei uns immer an erster Stelle. Mit schnellem und persönlichem Service helfen wir unseren Kunden, die richtigen Lösungen für ihre Werkstatt zu finden – sei es Beratung, technischer

Support oder Bestellungen. Unsere Produkte tragen zu einer effizienteren Arbeitsumgebung und nachhaltigen Ergebnissen bei.

Globale Anerkennung

Wallmek ist ein vertrauenswürdiger Partner für Werkstätten in Schweden und international. Unsere Werkzeuge werden in über 30 Länder exportiert, mit starker Präsenz in Europa und Nordamerika. Unsere Kunden wissen, dass eine Investition in Wallmek Produkte von höchster Qualität bedeutet – stolz hergestellt in Schweden.

Wählen Sie Wallmek – ein Partner, der Ihre tägliche Arbeit erleichtert und Zeit spart.

Address:

Wallmek i Kungälv AB
Barnbergsgatan 35
442 40 Kungälv, Sweden.

Telephone:

+46 (0) 303 585 80

E-mail:

info@wallmek.se

Org No: 556566-7333

VAT: SE556566733301

32T ZYLINDER 03-00028, Seite 42



ACHSSCHENKELBOLZEN
Seite 10-16

BUCHSEN
Seite 28-33

45T ZYLINDER 03-00026, Seite 41



RADNABE USW.
Seite 17-23

70T ZYLINDER 03-00044, Seite 40



ACHSSCHENKELBOLZEN
Seite 10-16



RADNABE USW.
Seite 17-23

03-00031 Universalsatz, Seite 10

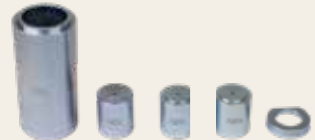


Aufbausatz

03-00031-220 (Mercedes), Seite 14



03-00031-300 (MAN TGA, TGX, TGS), Seite 14



03-00031-200 (BPW & SAF), Seite 15



03-00006-022
(Volvo) Seite 16



03-00006-023
(Volvo), Seite 16



03-00006-024
(Scania), Seite 16



03-00048-050
(ZF), Seite 16



Montagewerkzeug

03-00037 (Schlitzbuchsen),
Seite 28



Buchsen

03-00038 (mit Fixierungsplatte)
Seite 29



03-00006-025 Verlängerung, Seite 20



Nabenabzieher

03-00020 (Radlagersatz (Unit) Scania)
Seite 17



03-00016, Seite 20



03-00022 (17,5" Abzieher Satz niedrig
gebaute Anhänger) Seite 21



03-00027 (Abziehersatz für Naben ohne
Radbolzenkranz), Seite 21



Federbolzensatz

03-00008 (Scania) Seite 23

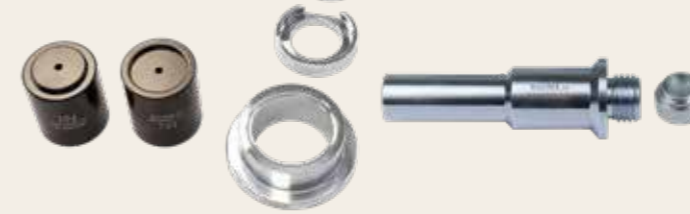


03-00048 Universalsatz, Seite 12



Aufbausatz

03-00048-220 (Mercedes), Seite 14



03-00048-300 (MAN TGA, TGX, TGS), Seite 14



03-00048-200 (BPW & SAF), Seite 15



03-00006-025 Verlängerung, Seite 20



Nabenabzieher

03-00016 Seite 20



03-00022 (17,5" Abzieher Satz niedrig gebaute
Anhänger) Seite 21



03-00027 (Abziehersatz für Naben ohne
Radbolzenkranz), Seite 21



Hydraulische Hebeeinheit für Werkzeuge, Nabe/Räder

HLD2025

Diese Hebeeinheit mit hoher Hubkapazität und Mobilität ist für Werkstätten gedacht, um schwere Hebearbeiten zu erleichtern. Das Design sorgt für maximalen Zugang und Flexibilität für ergonomisch korrektes Arbeiten an Lastwagen, Anhängern und Bussen.

Schwere Hebearbeiten in Kombination mit falschen Arbeitspositionen stellen eine große Gefahr für die Arbeitsumgebung und die Gesundheit der Mechaniker dar.

Der verstellbare Hebearm für Die bei der Hebeeinheit integrierte Hydraulikpumpe kann einfach vom der Hebeeinheit abgekoppelt werden, um diese sodenn auf dem Boden im Rad-kasten beim Austausch von Achsschenkelbolzen usw. Verwendet zu können. Dies vereinfacht und optimiert die Arbeit in engen Räumen.

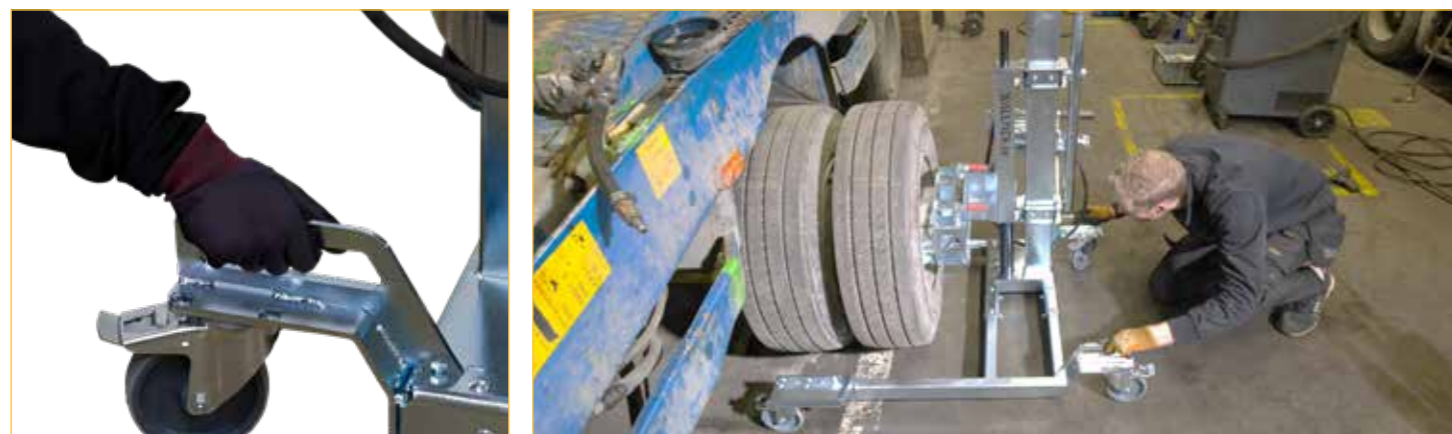
den Pressbügel bietet optimalen Zugang beim Austausch von Achsschenkelbolzen. Die Demontage der Nabe erfolgt völlig mühelos, vor-handene Werkzeuge für die Nabendemontage werden in der beiliegenden Werkzeughalterung fixiert. Schwere Naben mit Bremsscheibe oder Naben mit Doppelrädern in Kombination mit Bremstrommeln werden ergonomisch und sicher vom Fahrzeug abgezogen und wieder montiert.



350 kg Hubkapazität



32T ✓ 45T ✓ 70T ✓



Die hinteren Griffe bieten zusätzlichen Halt beim Montieren der Nabe auf der Radachse.

Hydraulische Hebeeinheit für Werkzeuge, Nabe/Räder

HLD2025

Ergonomischer Griff für einfaches Manövrieren

Verstellbare Werkzeug-/ Pressblockaufnahme.

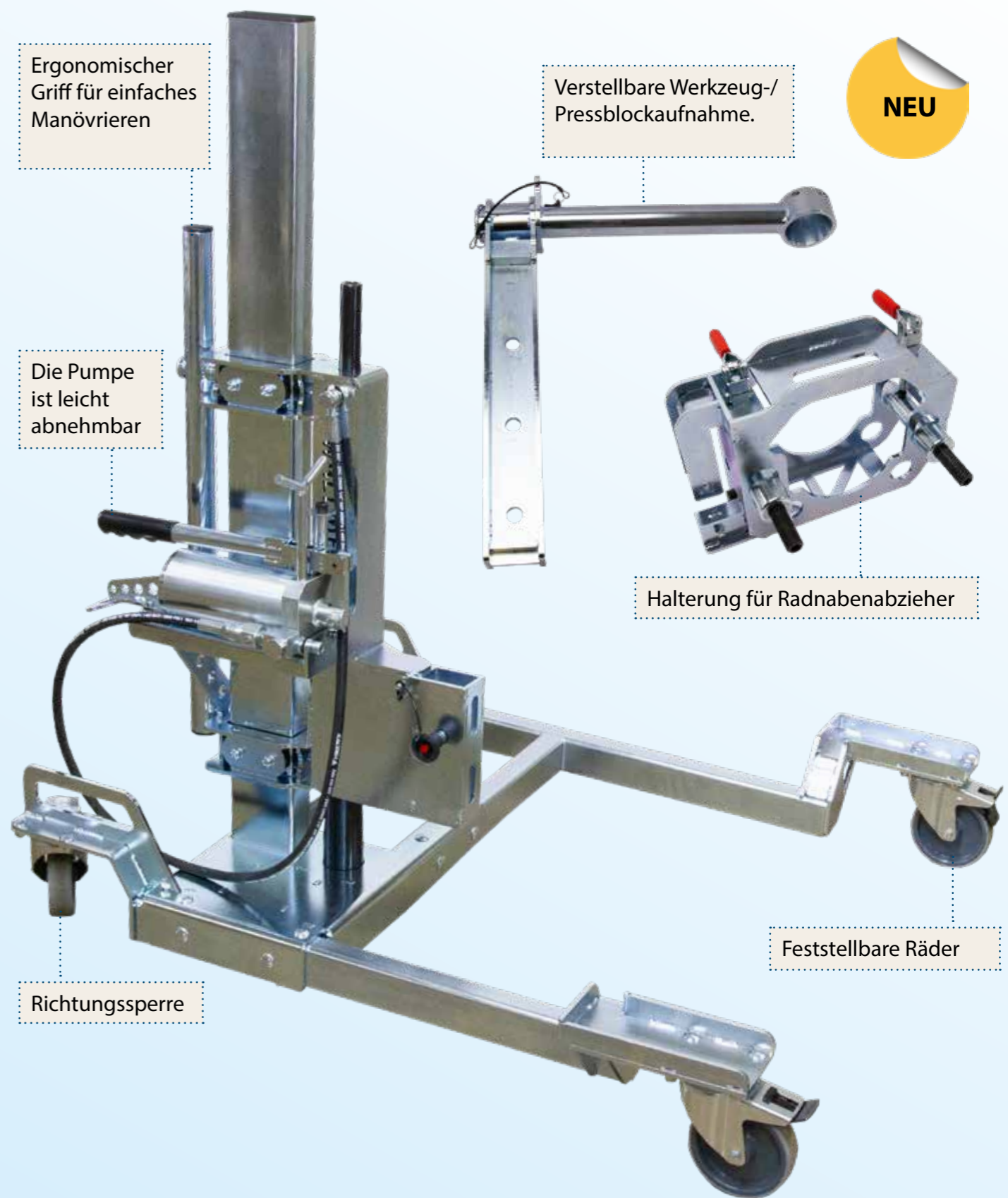


Die Pumpe ist leicht abnehmbar

Halterung für Radnabenabzieher

Richtungssperre

Feststellbare Räder



Das Arbeitsschutzgesetz muss zum Schutz aller eingehalten werden!



Die Werkstatt wird rentabler, das Werkstatt-personal wird entlastet und die Arbeit wird sicherer und schneller erledigt mit der richtigen Ausrüstung! Die Hebeeinheit kann mit weiteren Zubehörteilen und Werkzeugen ergänzt werden

CE-gekennzeichnetes Produkt für maximale Sicherheit!

Das Produkt erfüllt die Gesundheits-, Umwelt- und Sicherheitsanforderungen der EU.

Radbolzenverlängerung

HLD2025-140

Nachrüstsatz mit 4 Verlängerungen für Lkw/Anhänger

Dieses Set wird verwendet, wenn Räder zusammen mit der Nabe und der Bremsstrommel demontiert werden, in Fällen, in denen die originalen Radbolzen zu kurz sind, um den Nabenabzieher 03-00016 korrekt zu befestigen. Es erleichtert die Arbeit, reduziert das Risiko von Beschädigungen und ermöglicht einen sichereren und effizienteren Demontageprozess. **Zur Verwendung in Kombination mit HLD2025 und 03-00016-32T/45T/70T.**

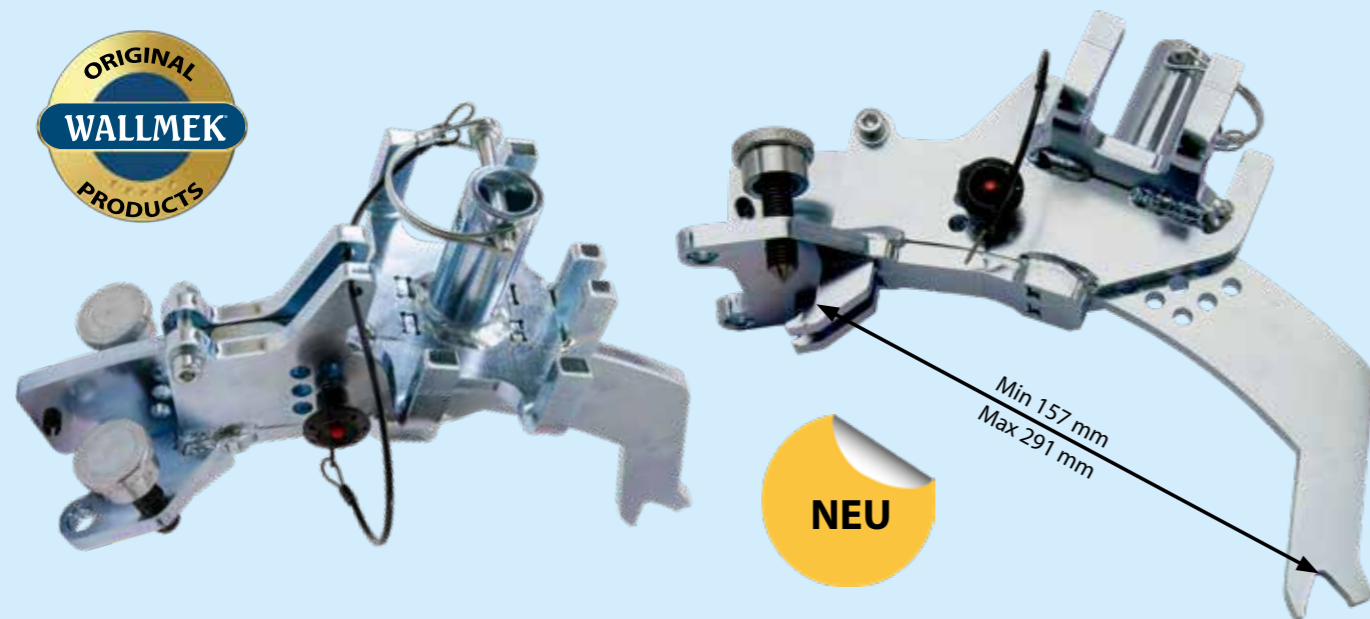


Universeller Bremssattelhalter für HLD2025

HLD2025-150

Dieses neue Zubehör ist ein robuster und vielseitiger Bremssattelhalter, der als Ergänzung zum hydraulischen Hebegerät HLD2025 entwickelt wurde. Unabhängig vom Hersteller ist der Halter universell ausgelegt und passt für die meisten Bremssättel von Nutzfahrzeugen wie Lkw, Anhängern und Bussen. Er lässt sich einfach in der verstellbaren Werkzeug-/Pressblockaufnahme des Hebegeräts montieren und ermöglicht eine ergonomische und sichere Handhabung beim Aus- und Einbau von Bremssätteln. Die stabile Konstruktion hält den Bremssattel während der Arbeiten in der korrekten Position und reduziert so das Risiko von Fehlbelastungen, Unfällen sowie der körperlichen Belastung und Beanspruchung des Mechanikers.

Ein unverzichtbares Werkzeug für moderne Werkstätten, in denen Sicherheit, Arbeitsumfeld und Effizienz im Fokus stehen.



Im Einsatz



ERGONOMIC & POWERFUL



„Die Werkstatt wird profitabler, das Personal gesünder, die Arbeit sicherer – mit der richtigen Ausrüstung!“

Wallmeks neues hydraulisches Hebegerät HLD2025 wurde entwickelt, um schwere Hebearbeiten in der Werkstatt zu vereinfachen – ohne Kompromisse bei der Sicherheit einzugehen.

Mit einer Hubkapazität von 350 kg und hoher Manövrierfähigkeit dank vier Lenkrollen (vordere Rollen feststellbar) macht es die Arbeit an Naben, Rädern und Achsschenkeln sowohl sicherer als auch ergonomischer.

Die Hubeinheit ist darauf ausgelegt, die Belastung der Mechaniker bei Servicearbeiten an schweren Fahrzeugen wie Lkw, Anhängern und Bussen zu reduzieren.

Der verstellbare Hubarm bietet freien Zugang, beispielsweise beim Austausch eines Achsschenkelbolzens und die mitgelieferte Werkzeugaufnahme ermöglicht eine reibungslose Demontage schwerer Naben – selbst mit montierten Bremscheiben oder Zwillingsrädern. Die Pumpe ist abnehmbar und kann direkt auf dem Boden eingesetzt werden, was Arbeiten in beengten Bereichen erleichtert. Das HLD2025 ist CE-gekennzeichnet und erfüllt die EU-Normen in Bezug auf Sicherheit, Umwelt und Gesundheit.

Universalsatz zum Auswechseln von Achsschenkelbolzen

03-00031-32T

Der Satz passt für den Großteil der Kingpin-/Achsschenkelbolzen auf dem Markt, selbst für solche mit konischer Form.

Wird zusammen mit einem 32 Tonnen-Hydraulikzylinder mit Schlagfunktion verwendet. Diese einzigartige Funktion ermöglicht beim Ausbau Hammerschläge auf den Zylinder (mit montiertem Schlagkörper) in Druckrichtung. Die Schlagfunktion ist äußerst effektiv und überträgt die für einen erfolgreichen Ausbau entscheidenden Vibrationen auf das Material. Das Werkzeug ist einfach zu benutzen und eignet sich auch für Bolzen, die nur schwer zu erreichen sind. Der Satz wird für die an die Marken angepassten Ergänzungssätze, die erstellt wurden, angewendet.

Verwendet mit einem 32-Tonnen-Zylinder (03-00028)

Telle im Satz 03-00031-32T

Pressbügel 03-00031-001:

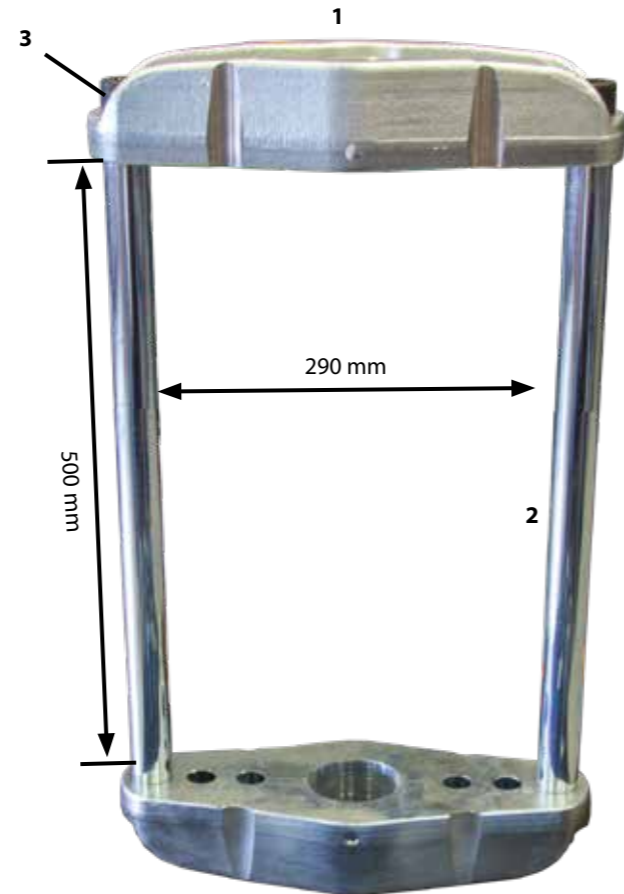
1. (2x) 03-00031-002 -Platte mit Gewinde
2. (2x) 03-00003-004 - Stützstange 500 mm
3. (4x) 03-00003-005 -Schraube M22x60 12.9

Individuelle onderdelen:

4. 03-00048-030 - Adapterplatte
5. 03-00048-031 - Druckrohr 42 mm
6. 03-00048-032 - Druckrohr 85 mm
7. 03-00048-033 - Druckrohr 130 mm
8. 03-00048-034 - Druckhülse
9. 03-00048-035 - Pressbuchse
10. 03-00006-020 - Druckstange L=30 mm Ø31mm
11. 03-00006-002 - Druckstange L=120 mm Ø31 mm
12. 03-00006-001 - Druckstange L=230 mm Ø31 mm

32T

EU Protected Design - RCD No. 003068006-0001/0002



Universalsatz zum Auswechseln von Achsschenkelbolzen

03-00031-45T

Der Satz passt für den Großteil der Kingpin-/Achsschenkelbolzen auf dem Markt, selbst für solche mit konischer Form. Wird zusammen mit einem 45 Tonnen-Hydraulikzylinder mit Schlagfunktion verwendet. Diese einzigartige Funktion ermöglicht beim Ausbau Hammerschläge auf den Zylinder (mit montiertem Schlagkörper) in Druckrichtung. Die Schlagfunktion ist äußerst effektiv und überträgt die für einen erfolgreichen Ausbau entscheidenden Vibrationen auf das Material. Das Werkzeug ist einfach zu benutzen und eignet sich auch für Bolzen, die nur schwer zu erreichen sind. Der Satz wird für die an die Marken angepassten Ergänzungssätze, die erstellt wurden, angewendet.

Verwendet mit einem 45-Tonnen-Zylinder (03-00026)

Telle im Satz 03-00031-45T:

Pressbügel 03-00031-001:

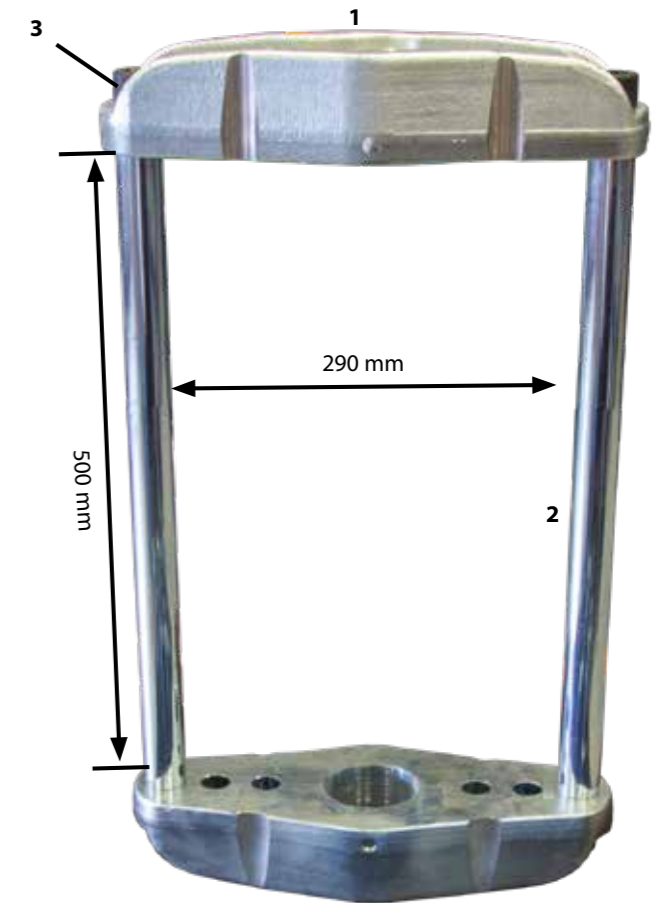
1. (2x) 03-00031-002 - Platte mit Gewinde
2. (2x) 03-00003-004 - Stützstange 500 mm
3. (4x) 03-00003-005 - Schraube M22X60 12.9

Individuelle onderdelen:

4. 03-00048-030 - Adapterplatte
5. 03-00048-031 - Druckrohr 42 mm
6. 03-00048-032 - Druckrohr 85 mm
7. 03-00048-033 - Druckrohr 130 mm
8. 03-00048-034 - Druckhülse
9. 03-00048-035 - Pressbuchse
10. 03-00032-001 - Druckstange M30, L=30, Ø38 mm
11. 03-00032-002 - Druckstange M30, L=140, Ø38 mm
12. 03-00048-042 - Druckstange L=50, Ø38 mm
13. 03-00048-043 - Druckstange L=70, Ø38 mm
14. 03-00048-044 - Druckstange L=100, Ø38 mm

45T

EU Protected Design - RCD No. 003068006-0001/0002



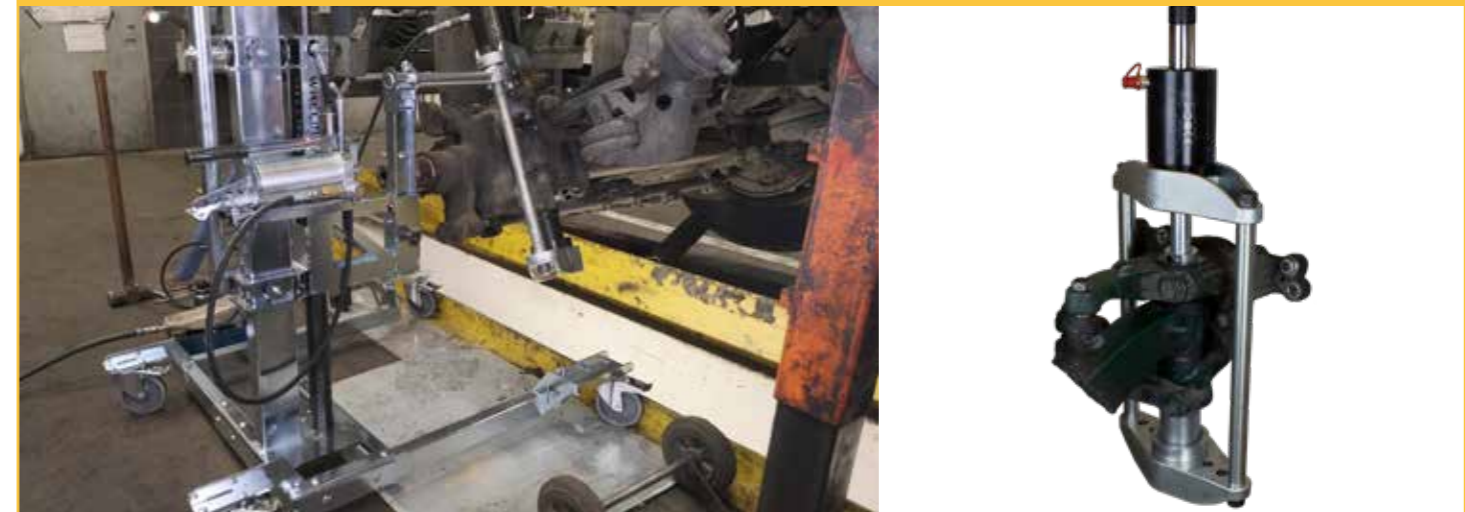
im Einsatz



„Ohne diese Ausrüstung für Achsschenkelbolzen würden wir normalerweise 2 – 3 Tage mit dieser Arbeit verbringen. Das universelle Design ermöglicht es, auch andere Arbeiten effizienter zu erledigen.“

-Per Klasson, Fristads Expressbyrå, Sweden

im Einsatz



Universalsatz zum Auswechseln von Achsschenkelbolzen 03-00048

Dieser verbesserte Satz ist so konzipiert, dass es die meisten Achsschenkelbolzen auf dem Markt mit 70 Tonnen und Schlagfunktion abdeckt.

Es wird mit dem 70-Tonnen-Hydraulikzylinder 03-00044 mit Schlagfunktion verwendet. Diese einzigartige Funktion ermöglicht beim Ausbau Hammerschläge auf den Zylinder (mit montiertem Schlagkörper) in Druckrichtung. Die Schlagfunktion ist äußerst effektiv und überträgt die für einen erfolgreichen Ausbau entscheidenden Vibrationen auf den Bolzen. Mit diesem Werkzeug ist kein Erhitzen oder schweres Heben in der Werkstattpresse mehr erforderlich. Die kompakte Bauweise ermöglicht den Einsatz in Bussen und Anhängern mit eingeschränktem Zugang. Das Set wird mit den ebenfalls erhältlichen markenspezifischen Set-Zusatzätzen verwendet.

Verwendet mit einem 70-Tonnen-Zylinder (03-00044)

Teile im Satz 03-00048:
Pressbügel 03-00048-020:

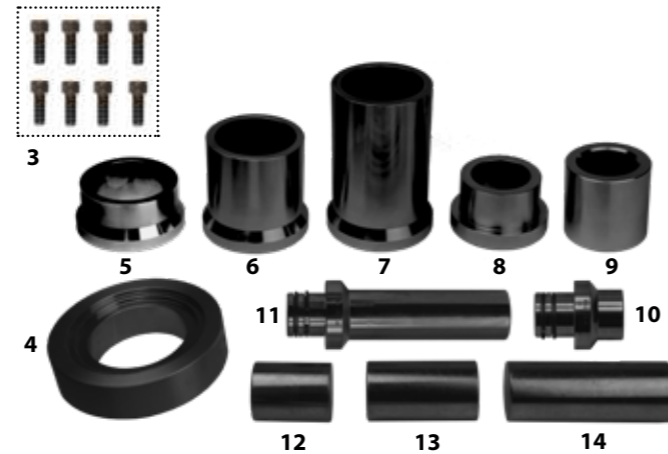
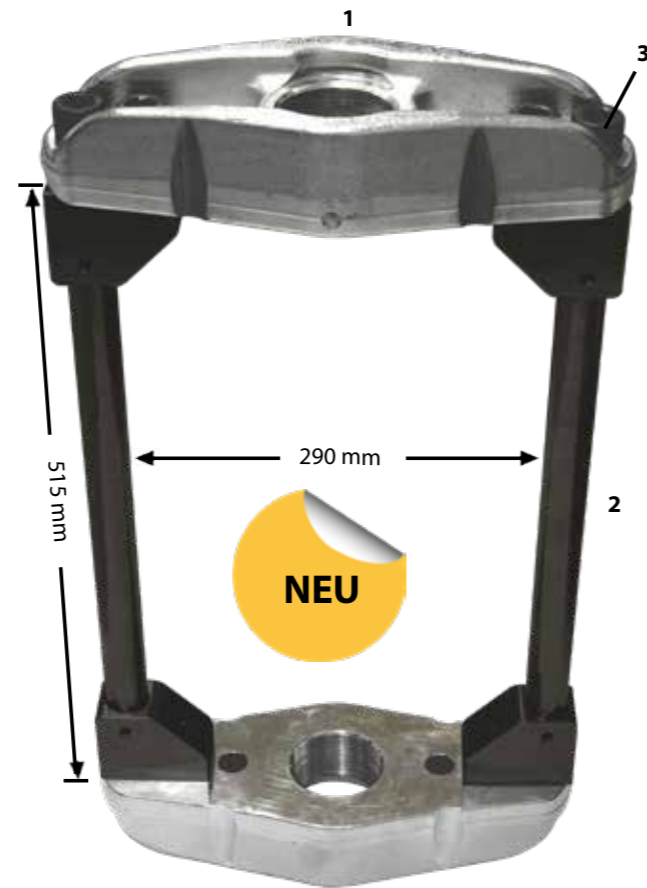
1. (2x) 03-00031-002 - Platte mit Gewinde
2. (2x) 03-00048-024 - Stützstange 515 mm
3. (8x) 03-00003-005 - Schraube M22X60 12.9

Individuelle onderdelen:

4. 03-00048-030 - Adapterplatte
5. 03-00048-031 - Druckrohr 42 mm
6. 03-00048-032 - Druckrohr 85 mm
7. 03-00048-033 - Druckrohr 130 mm
8. 03-00048-034 - Druckhülse
9. 03-00048-035 - Pressbuchse
10. 03-00048-040 - Drukstang L=37, Ø38 mm
11. 03-00048-041 - Druckstange L=147, Ø38 mm
12. 03-00048-042 - Druckstange L=50, Ø38 mm
13. 03-00048-043 - Druckstange L=70, Ø38 mm
14. 03-00048-044 - Druckstange L=100, Ø38 mm

70T

EU Protected Design - RCD No. 003068006-0001/0002



*Innovative, hochwertige Werkzeuge helfen Ihnen,
Ihr Geschäft zu verbessern.*

KEINE KOPIEN – NUR ORIGINALS

Hinter jedem innovativen Werkzeug von Wallmek stehen hunderte Stunden Entwicklung, Tests und Verfeinerung. Unsere Ideen werden Wirklichkeit, um Ihre Arbeit zu vereinfachen und Ihre Produktivität wirklich zu maximieren.

SCHWEDISCHE INNOVATION & PRÄZISION

Alle unsere Produkte werden in Kungälv, Schweden, entwickelt und montiert. Wallmek steht für schwedische Innovation, Präzision und echtes Handwerk. Wir verbinden Technologie und Erfahrung, um Werkzeuge der Spitzenklasse zu liefern – mit starkem Fokus auf Qualität, Sicherheit und Nachhaltigkeit.

PATENTIERTE LÖSUNGEN FÜR IHRE SICHERHEIT

Wir investieren in Patente und Schutzrechte, um weiterhin sichere, intelligente und langlebige Werkzeuglösungen anzubieten. Vielen Dank, dass Sie uns dabei unterstützen, gefährliche Kopien und Unternehmen, die imitieren statt zu innovieren, zu erkennen und dagegen vorzugehen.

Wer Kopien wählt, geht sowohl bei Sicherheit als auch Rentabilität Kompromisse ein. Das richtige Werkzeug erledigt die Arbeit – das falsche kostet Zeit und Geld.

SICHERHEIT & CE-ZERTIFIZIERUNG BEI WALLMEK

Bei Wallmek hat Sicherheit oberste Priorität. Unsere CE-gekennzeichneten Werkzeuge erfüllen die Anforderungen der EU in Bezug auf Sicherheit, Gesundheit und Umweltschutz.

Wir entwickeln Produkte, die Belastungen reduzieren, Aufgaben vereinfachen und sichere Arbeitsumgebungen schaffen. Sicherheit ist ein Grundpfeiler unseres Handelns.



*Wählen Sie das Original. Wählen Sie Wallmek
Für Sicherheit, Qualität und den Erfolg Ihres Unternehmens.*

Im Einsatz

Umrüstsatz von 45 t auf 70 t 03-00048-010

Teile im set: 2-14. Verwendung mit Druckplatten.

03-00031-002
Max 70T - Von 2023 ✓



Max 45T - Vor 2023 ✗



Max 32T - Vor 2016 ✗



Aufbausatz für Mercedes Actros und Atego Achsschenkelbolzen

die Achsschenkelbolzen direkt an der LKW-Achse zu demontieren und zu montieren.

Im Satz enthaltene Teile:

- 03-00032-101 - Druckstange M30, L=137 mm, Ø 29 mm
- 03-00031-221 - Führungsbuchse
- 03-00006-022 - Druckring Volvo Achsschenkelbolzen
- 03-00031-204 - Verlängerung
- 03-00031-203 - Verlängerung
- 03-00031-303 - Führungsring

03-00031-220
45T

Verwendet mit 03-00031-45T


Im Satz enthaltene Teile:

- 03-00048-222 - Druckstange L=140 mm, Ø 29 mm
- 03-00031-221 - Führungsbuchse
- 03-00006-022 - Druckring Volvo Achsschenkelbolzen
- 03-00048-204 - Verlängerung
- 03-00048-203 - Verlängerung
- 03-00031-303 - Führungsring

03-00048-220
70T

Verwendet mit 03-00044, 70T & Universalsatz 03-00048


Im Einsatz
Aufbausatz für MAN TGA, TGX und TGS Achsschenkelbolzen

Mit dem Satz ist es möglich, die Achsschenkelbolzen direkt an der LKW-Achse zu demontieren und zu montieren.

Im Satz enthaltene Teile:

- 03-00031-302 - Druckrohr
- 03-00031-303 - Führungsring
- 03-00031-203 - Verlängerung
- (2x) 03-00031-204 - Verlängerung

03-00031-300
45T

Verwendet mit 03-00031-45T


Im Einsatz
Im Satz enthaltene Teile:

- 03-00048-302 - Druckrohr
- 03-00031-303 - Führungsring
- 03-00048-203 - Verlängerung
- (2x) 03-00048-204 - Verlängerung

03-00048-300
70T

Verwendet mit 03-00044, 70T & Universalsatz 03-00048


Aufbausatz für BPW und SAF Achsschenkelbolzen

Mit dem Satz ist die Demontage und Montage des Achsschenkelbolzens direkt an der Anhängerachse herauszupressen und zu montieren.

Im Satz enthaltene Teile:

- (2x) 03-00031-201 - Stützstange (595 mm)
- 03-00031-202 - Verlängerung
- 03-00031-203 - Verlängerung
- (3x) 03-00031-204 - Verlängerung
- 03-00031-205 - Druckscheibe
- 03-00031-206 - Druckscheibe

03-00031-200
45T

Verwendet mit 03-00031-45T


Im Satz enthaltene Teile:

- (2x) 03-00048-025 - Stützstange (610 mm)
- 03-00048-202 - Verlängerung
- 03-00048-203 - Verlängerung
- (3x) 03-00048-204 - Verlängerung
- 03-00031-205 - Druckscheibe
- 03-00031-206 - Druckscheibe

03-00048-200
70T

Verwendet mit 03-00048-70T


Im Einsatz

„Sobald Sie anfangen, diese Werkzeuge und Methoden zu nutzen, werden Sie verstehen, wie ineffizient Sie ohne sie waren. Die Werkzeuge lassen sich auch einfach einsetzen, wenn wir unterwegs sind. Unsere Werkstatt fügt alle neuen Werkzeuge von Wallmeck hinzu, das spart.“, Wir haben uns viel Zeit genommen und die Techniker sind sehr zufrieden.“ Thomas Karlsson, Nimrod in Eslöv, Schweden



Demontagerohr Achsschenkelbolzen in ZF-Achse bei Bussen, MB, Setra usw.

03-00048-050

Demontagerohr mit Öffnung für die Stoßdämpferhalterung oberhalb der Achsschenkelbolzenposition.

Der Schlitz im Rohr wird benötigt, um Zugang zum Auspressen des Achsschenkelbolzens zu erhalten. Nach einigen Jahren im Straßenverkehr wird dieser Achsschenkelbolzentyp festsitzen, sodass beim Auspressen sehr hohe Presskräfte erforderlich sind. Das Druckrohr ist für das Auspressen von bis zu 70 T ausgelegt.



Im Einsatz

70T



Zu verwenden mit Universal-Achsschenkelbolzensatz 03-00031-32T/45T oder 03-00048, 70T

Druckring Volvo/Renault Achsschenkelbolzen

03-00006-022

Wird mit Universalsatz 03-00031 zum Einbau der unteren Lagerung beim Einbau von Achsschenkelbolzen mit darunter befindlicher Sicherungsmutter verwendet.


Montageplatte Volvo Achsschenkelbolzen

03-00006-023

Wird mit Universalsatz 03-00031-32T/45T oder 03-00048 zum Hineinpressen von Volvos Achsschenkelbolzen mit selbstsichernder Mutter angewendet. Die Montageplatte steuert den Achsschenkelbolzen beim Hineinpressen.


Montageplatte Volvo Achsschenkelbolzen

03-00006-024

Wird mit Universalsatz 03-00031-32T/45T oder 03-00048 zum Herauspressen von Scania konischen Achsschenkelbolzen angewendet.

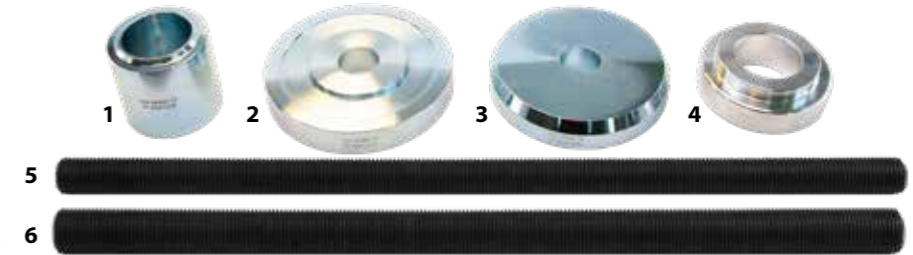

Radlagersatz (Unit) Scania

03-00020-32T / 03-00020-45T

Mit dem Satz werden Scania's (Einheits-) Lager schnell und einfach direkt am Fahrzeug ausgetauscht, kein Pressen in der Werkstattpresse erforderlich. Der Satz wird mit Hydraulikzylinder 03-00028 (32T) oder 03-00026 (45T) and puller set for wheel hubs 3-00016-32T/45T. Der Satz enthält Teile, die es ermöglichen, dass während des maximalen Pressens Hammer-schläge in Druckrichtung erfolgen können, falls dies erforderlich ist.

Im Satz enthaltene Teile:

- 03-00006-026 - Druckhülse 65 mm (32T/45T)
- 03-00020-001 - Druckplatte Scania Einheitslager (32T/45T)
- 03-00020-002 - Druckplatte Scania Einheitslager (32T/45T)
- 03-00020-003 - Schutzhülse Scania Einheitslager (32T/45T)
- RES4034 - Zugstange M22, 500 mm (32T)
- RES4037 - Zugstange M27, 500 mm (45T)


Sicherungsringzange

01-00004

Eine Art von Sicherungsringzange, die das Entfernen und Installieren von Sicherungsringen erleichtert.

Eine neue Art von Sicherungsringzange, die das Entfernen und Installieren von Sicherungsringen erleichtert. Das Werkzeug ist für Pkw, leichte Nutzfahrzeuge und Lkw konzipiert. Die Einstellschraube verfügt über eine 1/4-Zoll-Ratschenöffnung, sodass Sie bei festsitzen oder verrosteten Sicherungsscheiben genügend Kraft aufbringen können. Auch der Klemmwinkel zwischen den Punkten ist immer korrekt, unabhängig von der Größe oder Position des Sicherungsringes. Dadurch ist das Werkzeug sicherer, effizienter und einfacher zu verwenden als herkömmliche Zangen.

Die Zange wird mit 3 speziell entwickelten Stiften geliefert, deren Position verstellbar ist.

150 mm lang für besseren Zugang.

Zubehör:

- 01-00004-013 - Sicherungsring Stifte 2,5 mm (4 Stk.)
- 01-00004-014 - Sicherungsring Stifte 3 mm (4 Stk.)
- 01-00004-015 - Sicherungsring Stifte 3,5 mm (4 Stk.)



Stifte in Position 1



Stifte in Position 2

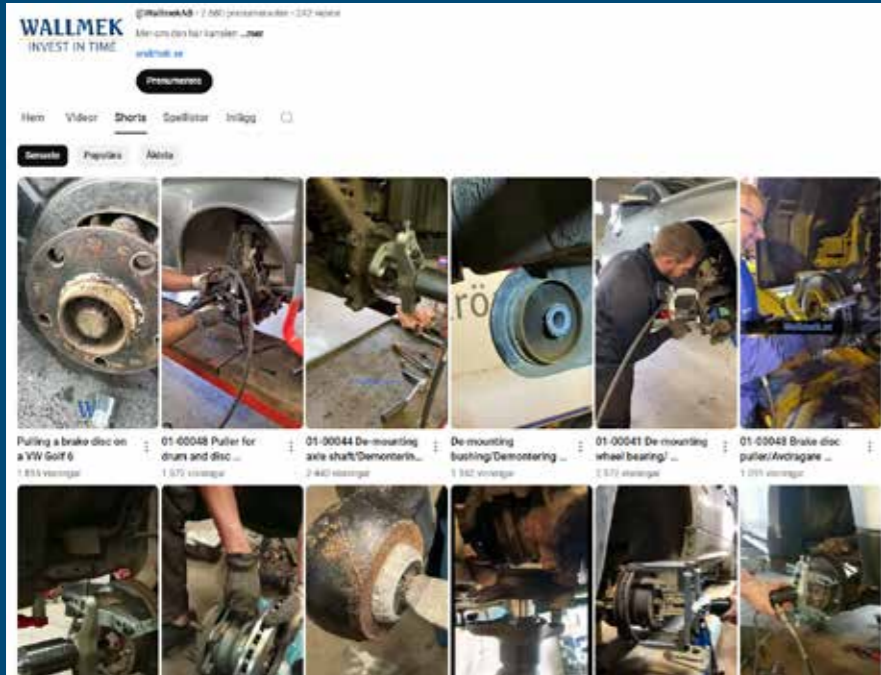
Min 5 mm

Max 105 mm

Im Einsatz


Folgen Sie uns in den sozialen Medien!

Erhalten Sie Neuigkeiten, Tipps und Ideen als Erste!



Felgenabzieher Rad-/Felgenabzieher für LKW, Bus und Anhänger 22,5", 19,5" und 17,5 "Größe.

03-00042

Der Felgenabzieher ist für maximale Effizienz und Sicherheit beim Abziehen festgefahrener Räder/Felgen ausgelegt. In nur wenigen Minuten wird die festsitzende Felge, mit geringem Aufwand durch den Anwender, abgezogen.

- Simple, quick, safe and problem free demounting of the rim.
- Die drei Pressringe im Set decken alle LKW-, Bus- und Anhängerfelgen mit den folgenden Größe ab: 22,5 Zoll, 19,5 Zoll & 17,5 Zoll
- Es wird abwechselnd Druck auf die beiden stabilen Schrauben ausgeübt. Das auf diese Weise und lediglich mit Hilfe eines 1/2-Zoll-Schlagschraubers durchgeführte Lospressen der Felge dauert nur wenigen Minuten.

Die vier Felgenhaken passen in fast jedes Felgenbelüftungsloch und sind konstruiert um jeglicher Belastung standzuhalten, die für die Erledigung der Aufgabe erforderlich ist. Das Set besteht aus einem stabilen Schaumstoff, der auch in den Werkzeugwagen 04-00022 eingesetzt werden kann.

Das Werkzeug spart sehr viel Zeit und Mühe und ist für alle Werkstätten, die auf LKWs, Bussen oder Anhängern mit festsitzenden und festgefahrener Räder stoßen, eine unumgängliche Investition. Herkömmliche Methoden um die festsitzende Felge zu lösen sind normalerweise für den Mechaniker sehr anstrengend aber auch gefährlich und beeinträchtigen die Produktivität der Werkstatt. **Keine harte und körperliche Arbeit mehr mit Vorschlaghammer und Stemmeisen!**

Das Set wird in einem stabilen Schaumstoff geliefert, der auch in unseren Werkstattwagen 04-00022 eingesetzt werden.

03-00042 - Im Satz enthaltene Teile:

- | | |
|---|--|
| 1. 03-00042-105 - Felgring 22,5" | 7. (4x) 03-00042-110 - Felgenhaken |
| 2. 03-00042-104 - Felgring 19,5" | 8. (2x) 03-00042-107 - Kette, Klasse10 Ø8mm L=1m |
| 3. 03-00042-103 - Adapterplatte 17,5" | 9. 03-00042-041 - Schutzblech links |
| 4. 03-00042-100 - Zugbalken | 10. 03-00042-040 - Schutzblech rechts |
| 5. (2x) 03-00042-130 - Druckstange M30 komplett | 11. 09-874-3010 - CRC Langzeitfett |
| 6. 03-00042-034 - Klammer | 12. 03-00042-044 - Verlängerung 1/2" L=250mm |

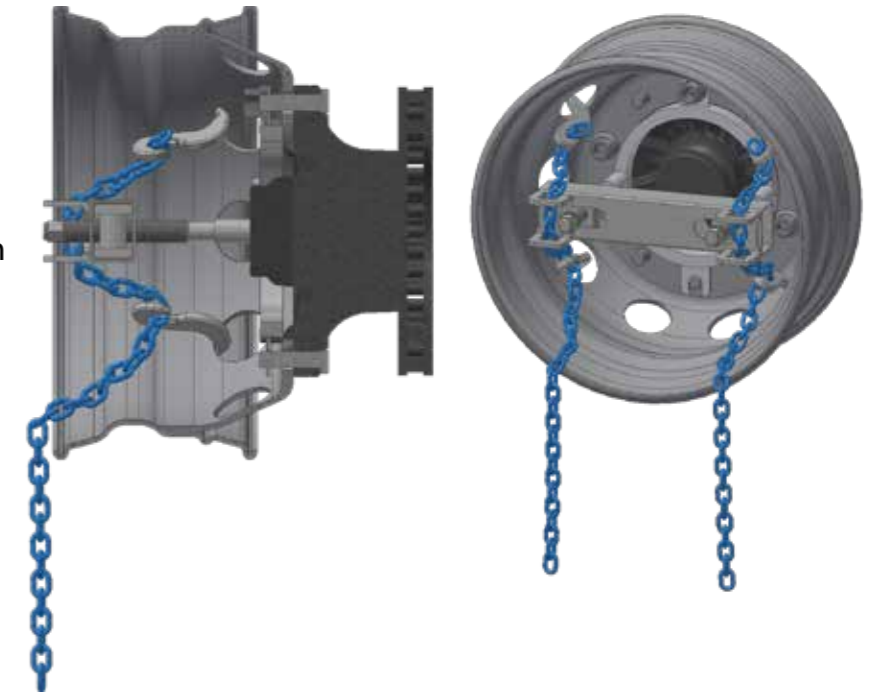


EU Patent No. EP4052924



Die Felge ist in nur wenigen Minuten locker

1. Montieren Sie den Ring
2. Montieren Sie die Stange
3. Haken und Kette montieren
4. Mit einem Schlagschrauber abziehen



Im Einsatz

„Ich möchte nur sagen, dass der Felgenabzieher für schwere Lkw/Anhänger und Busse supereffizient ist..“

Patrik Larsson, Grönnäs Autoservice Schweden



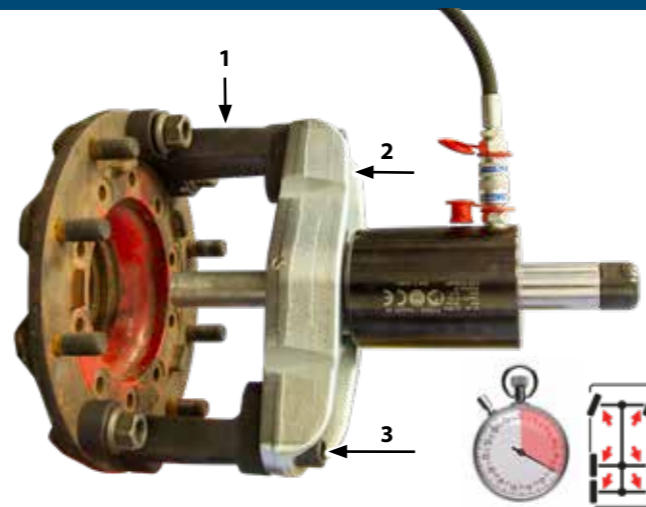
Abziehersatz für Radnaben Schraubendurchmesser 8/275, 10/335

Dieses Werkzeug ist flexibel und passt für schwere Lkw/Busse und Anhänger mit 8 Bolzen Ø 275 mm und 10 Bolzen Ø 335 mm.

Wählen Sie das Set abhängig von der verwendeten Zylindergröße. Die Platte mit 2 1/2"-Gewinde kann auch als Teil im Pressblock 03-00031-001 und 03-00048 verwendet werden.

Das Werkzeug wird mit 32 / 45 / 70 Tonnen Hydraulikzylinder 03-00028 / 03-00026 / 03-00044 verwendet. Das robuste Design ermöglicht sogar das Schlagen mit einem Hammer auf den Zylinder bei maximalem Druck. Diese Funktion ermöglicht das Auspressen von Naben auch mit Einheitsradlagern aus geraden Achsen.

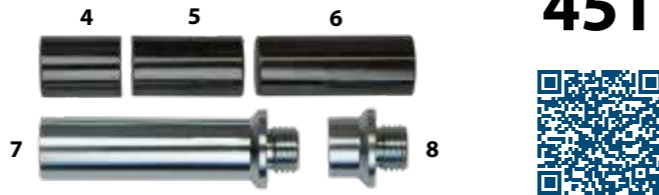
EU Protected Design - RCD No. 003068006-0001/0002


Im Satz enthaltene Teile: 03-00016-32T
03-00016-32T

1. (2x) 03-00016-001 - Bein für Nabenabzieher
2. 03-00031-002 - Platte mit Gewinde
3. (4x) 03-00003-005 - Schraube M22x60 12.9, IS
4. 03-00006-021 - Druckscheibe
5. 03-00006-001 - Druckstange 250 mm Ø31mm
6. 03-00006-002 - Druckstange 140 mm Ø31mm
7. 03-00006-020 - Druckstange 50 mm Ø31mm


32T
Im Satz enthaltene Teile: 03-00016-45T
03-00016-45T

1. (2x) 03-00016-001 - Bein für Nabenabzieher
2. 03-00031-002 - Platte mit Gewinde
3. (4x) 03-00003-005 - Schraube M22x60 12.9, IS
4. 03-00048-042 - Verlängerung 50 mm Ø38mm
5. 03-00048-043 - Verlängerung 70 mm Ø38mm
6. 03-00048-044 - Verlängerung 100 mm Ø38mm
7. 03-00032-002 - Druckstange 140 mm Ø38mm
8. 03-00032-001 - Druckstange 30mm Ø38mm


45T
Im Satz enthaltene Teiles: 03-00016-70T
03-00016-70T

1. (2x) 03-00016-001 - Bein für Nabenabzieher
2. 03-00031-002 - Platte mit Gewinde
3. (4x) 03-00003-005 - Schraube M22x60 12.9, IS
4. 03-00048-042 - Verlängerung 50 mm Ø38mm
5. 03-00048-043 - Verlängerung 70 mm Ø38mm
6. 03-00048-044 - Verlängerung 100 mm Ø38mm
7. 03-00048-040 - Druckstange 37 mm Ø38mm
8. 03-00048-041 - Druckstange 147 mm Ø38mm


70T
Abstandsschraube für Nabenabzieher 03-00006-025

Wird mit Nabenabzieher 03-00016-32T/-45T oder 03-00016-70T verwendet, um die Achsen mit Nabenvorgelege/Übersetzung in der Nabe zu erreichen. (4 Stück erforderlich). M22, 50 mm. U. an. bei Scania.


70T
Druckscheibe SAF 110/88 mm 03-00016-011

Die Druckscheibe ist für hohle Radachsen konzipiert und erleichtert die Arbeiten beim Naben-/Radlagerausbau bei SAF-Achsen mit unserem Abziehersatz 03-00016. Die Scheibe ist für zugängliche Anlageflächen und der Kraft konzipiert, die beim Ausbau der Nabe von der Achse erforderlich ist.


70T
Abziehersatz für 17,5" Felgen niedrig gebaute Anhänger mit 10/225-Nabe
03-00022

Aufbausatz für 03-00016 zum Herauspressen der 225-mm-Nabe mit 10 Schrauben;

für den Satz wird Hydraulikzylinder 03-00028 (32 t), 03-00026 (45 t) oder 03-00044 (70t) angewendet. Die starke Konstruktion ermöglicht einen Druck von 70 t und Hammerschläge in Druckrichtung (am Zylinder) beim Herauspressen. Dadurch können auch Naben mit Einheitslager an geraden Wellen gelöst werden.

Im Satz enthaltene Teile:

1. (2x) 03-00022-001 - Platte
2. (4x) 03-00022-002 - Stützbein
3. 03-00022-003 - Druckscheibe SAF Ø 73 mm
4. (8x) 03-00003-005 - Schraube M22x60 12.9

70T

EU Protected Design - RCD No. 003068006-0001/0002

Im Einsatz

03-00031-002 Platte mit Gewinde für Pressbügel (nicht enthalten)

Im Universalsatz 03-00031-32T/45T und 03-00048 (70T) enthalten.


Abziehersatz für Naben ohne Radbolzenkranz
03-00027-32T / 03-00027-45T

Der Satz ermöglicht ein effektives Herauspressen von festgerosteten Lagern mit außenliegenden Naben von geraden Wellen.

Angepasst für Volvo FL, MAN TGA, TGS, TGX, Mercedes Atego, Actros, Renault Kerax, Magnum, Midlum und Premium. Auch für andere Marken mit gleicher Bolzenanordnung geeignet. Der Satz wird mit Hydraulikzylinder 03-00028 (32t), 03-00026 (45t) oder 03-00044(70t) angewendet.

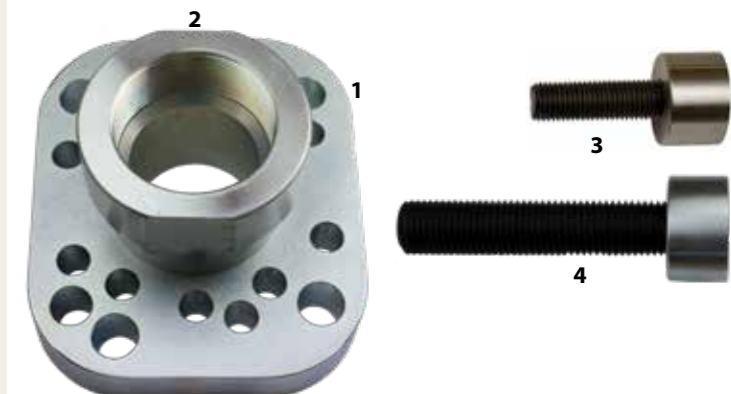
Im Satz enthaltene Teile:

1. 03-00027-010 - Platte
2. 03-00027-012 - Adapter M82x2-G2 1/2"-11
3. 03-00027-002 (M24) - Druckstange

70T

03-00027-45T

1. 03-00027-010 - Platte
2. 03-00027-012 - Adapter M82x2-G2 1/2"-11
4. 03-00027-003 (M30) - Druckstange

Im Einsatz


Renault Kerax, Magnum, Midlum, Premium

MB Actros/SAF, MAN, TGA, TGS, TGX

MB Atego

>12 ton

Volvo FL

MB Atego

<12 ton

>12 ton

Volvo FL

>12 ton

Volvo FL

Ausbausatz, Volvo/Renault/DAF schwimmend gelagerte Bremscheibe 03-00025

Ein Werkzeug, das die Arbeit beim Ausbau schwimmend gelagerter Bremscheiben

Die Bremscheibe wird jeweils mit einem Zylinder gelöst. Das ist sehr effektiv und führt zu großer Zeitersparnis für die Werkstatt. Das Pressen empfindlicher Metallteile in einer Werkstattpresse mit extremen Druck oder das Zerschneiden der starken Bremscheibe sind laute und gefährliche Arbeitsschritte. Das Werkzeug besteht aus zwei Spezialzylindern sowie einem Steuerventil für kreuzweises Pressen.

Das auf diese Weise durchgeführte Lospressen der Scheibe dauert nur wenige Minuten.

Wird verwendet mit 1030 oder 1036



Im Einsatz



Tropffreies Schnellkupplungssatz für 03-00025 03-00025-010

Ein Schnellkupplungssatz, der den Einsatzbereich des Werkzeugs erweitert.

Hydraulikzylinder individuell einsetzen und bei Bedarf flexibel anpassen.

Im Satz enthaltene Teile:

- 1. (2x) RES4304 - Hydraulik-Schnellkupplung w. 1/4"
- 2. (2x) RES4306 - Hydraulik-Schnellkupplung m. 1/4"



Hydraulikzylinder 14T mit Schlauch & kupplung 03-00034

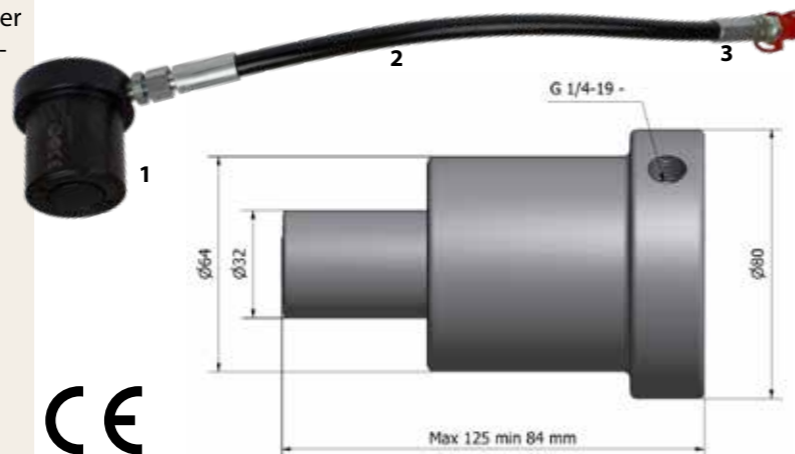
Der kompakte Zylinder ermöglicht ein Auseinanderpressen in engen Bereichen, wo kein Platz für einen Standardzylinder ist. Dieser Presstyp kann bei allen Typen von Fahrzeugwerkstätten, Industrie- und Wartungswerkstätten vorkommen.

Im Satz enthaltene Teile:

- 1. 03-00019 - Druck-Hydraulikzylinder 14T
- 2. 03-00019-010 - Schlauch 0,5 m
- 3. RES4306 - Hydraulik-Schnellkupplung m. 1/4"

Max. Druck: 700 bar
Max. Kraft: 14 ton
Gewicht: 2,3 kg

Hublänge: 41 mm
Schlauchläng: 0,5m



Federbolzensatz (Scania)

Ein Werkzeugsatz zum schnellen Lösen der Federbuchsenbolzen.

Die Arbeit erfolgt direkt am Fahrzeug bei minimalem Teileausbau. Wird zusammen mit Platte 03-00031-002 für Pressbügel 03-00031-001. Für festgerostete Bolzen wird die eingebaute Schlagfunktion des Systems verwendet. Diese Funktion ist oft entscheidend für einen erfolgreichen Ausbau.

Der Satz wird mit Hydraulikzylinder 03-00028 (32 Tonnen) oder 03-00026 (45 Tonnen) angewendet.

Im Satz enthaltene Teile:

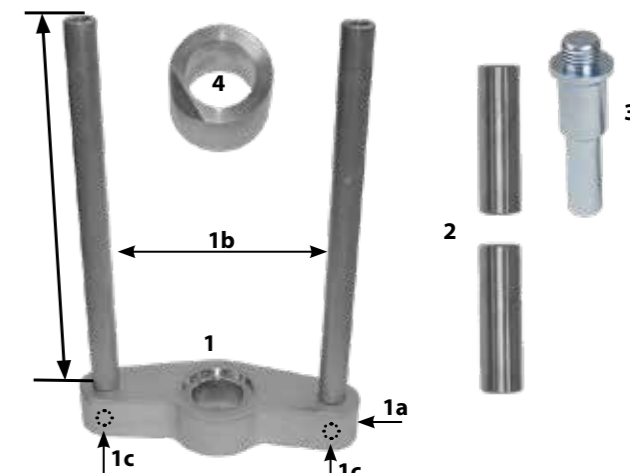
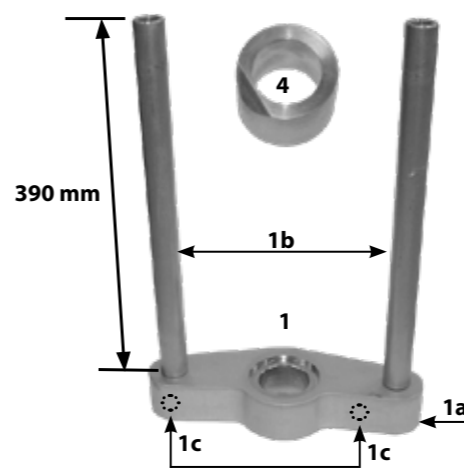
- 1. 03-00004-001 - Pressbügel
- 1a. 03-00004-002 - Platte
- 1b. (2x) 03-00004-003 - Stützstange
- 1c. (4x) 03-00003-005 - Schraube M22x60 12.9, hex
- 2. 03-00006-009 - Druckstange 115 mm Ø29 mm
- 3. 03-00006-010 - Druckstange 100 mm Ø29 mm
- 4. 03-00006-011 - Druckrohr 60 mm Ø54 mm

03-00008-32T

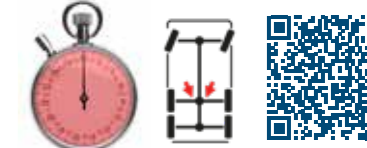
Im Satz enthaltene Teile:

- 1. 03-00004-001 - Pressbügel
- 1a. 03-00004-002 - Platte
- 1b. (2x) 03-00004-003 - Stützstange
- 1c. (4 x) 03-00003-005 - Schraube M22x60 12.9, hex
- 2. (2x) 03-00032-102 - Druckstange L=65 mm Ø=29 mm
- 3. 03-00032-101 - Druckstange M30 L=137 mm. Ø=29 mm
- 4. 03-00006-011 - Druckrohr 60 mm Ø54 mm

03-00008-45T



Im Einsatz



Adattore M22 – M30x3,5 03-00040-001

Adattore M22 – M27x3 03-00040-002

Der Adapter ermöglicht das Herausziehen von M30/27-Buchenschrauben mit dem 32-Tonnen-Zylinder 03-00028. Beim Ziehen wird ein entsprechendes Druckrohr in Kombination mit dem Adapter verwendet.



Adattore M22 – M24x2 03-00040-003

Adattore M22 – M24x3 03-00040-004

Der Adapter ermöglicht das Herausziehen von M24-Buchenschrauben mit dem 32-Tonnen-Zylinder 03-00028.

Beim Ziehen wird ein entsprechendes Druckrohr in Kombination mit dem Adapter verwendet.



Hydraulisches Kugelgelenk-Werkzeug, 8,8 Tonnen

04-00028

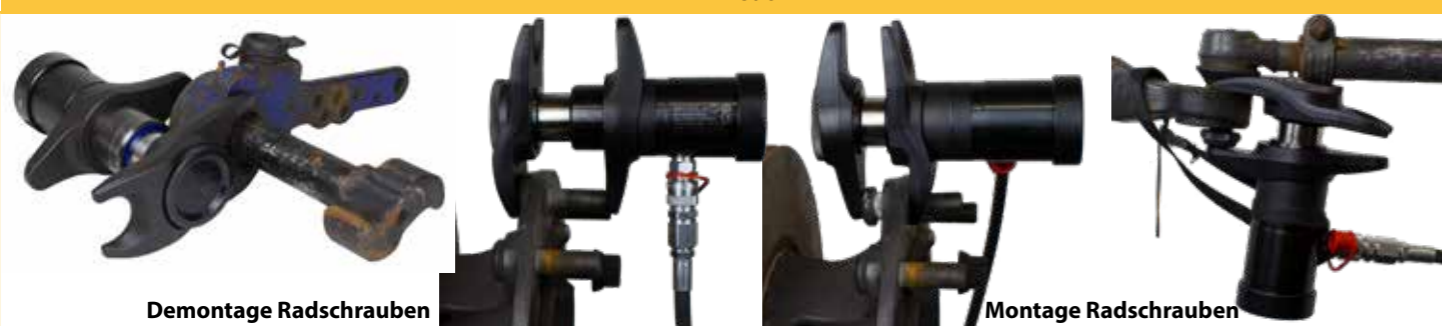
Kugelgelenke und Brems-/Gestängesteller bei LKWs, Bussen und Anhängern effizient ausgepresst

Auch Radschrauben lassen sich dank des flexiblen Designs sehr leicht demontieren und montieren (siehe Bilder unten). Die Presswerkzeuge können für unterschiedliche Bodenhöhen gedreht werden, die beiden mitgelieferten Distanzringe bieten die für diese Arbeiten erforderlichen Einstellmöglichkeiten. Das Ambosswerkzeug hat eine Öffnung von 42 bis 57 mm, je nachdem, welche Seite gewählt wird. Darüber hinaus können die beiden Werkzeuge ihre Position auf dem Zylinder ändern, um einen besseren Zugang in engen Räumen im Radkasten, um Stabilisatoren oder versteckte Lenkgelenke an Bussen usw. zu ermöglichen. Der Hydraulikzylinder presst bis zu 8,8 Tonnen und ermöglicht so ein einfaches, sicheres und reibungsloses Entfernen. Mit dem Werkzeug wird ein Sicherheitsgurt geliefert, der verhindert, dass das Werkzeug während der Arbeit herunterfällt.

Wird mit 700 bar Hydraulikpumpe 1030 oder 1036.
Im Satz enthaltene Teile:

- 04-00028-021 - Presswerkzeug
- 04-00028-022 - Gegenhaltewerkzeug
- 04-00028-019 - Distanzring 16 mm
- 04-00028-020 - Distanzring 26 mm
- 04-00028-011 - Sicherheitsband
- RES4306 - Hydraulik-Schnellkupplung m. 1/4"

EU Patent No. EP342644, US Patent No. US 10.807.222


Im Einsatz

Amboss-Werkzeug 34-37 mm

04-00028-302

Ergänzung zu 04-00028 8.8T für kleinere Kugelgelenke an Pick-ups, Elektrofahrzeugen, SUVs und leichten Nutzfahrzeugen.

Dieses Werkzeug ist ein Zubehör zum Basiswerkzeug 04-00028 und eignet sich für die Verwendung an Kugelgelenken in Querlenkern, Spurstangen und Radschrauben an kleineren Lkw und Nutzfahrzeugen, einschließlich schwererer Elektrofahrzeuge, Hybrid- und SUV-Modelle.


Scania NG, 2017 - Lenkstockhebel/Schubstange Kugelgelenkwerkzeug

03-00047

Neue, einzigartige Methode zur einfachen Demontage des Lenkstockhebel/ Schubstangen-Kugelgelenks beim Scania Next Generation.

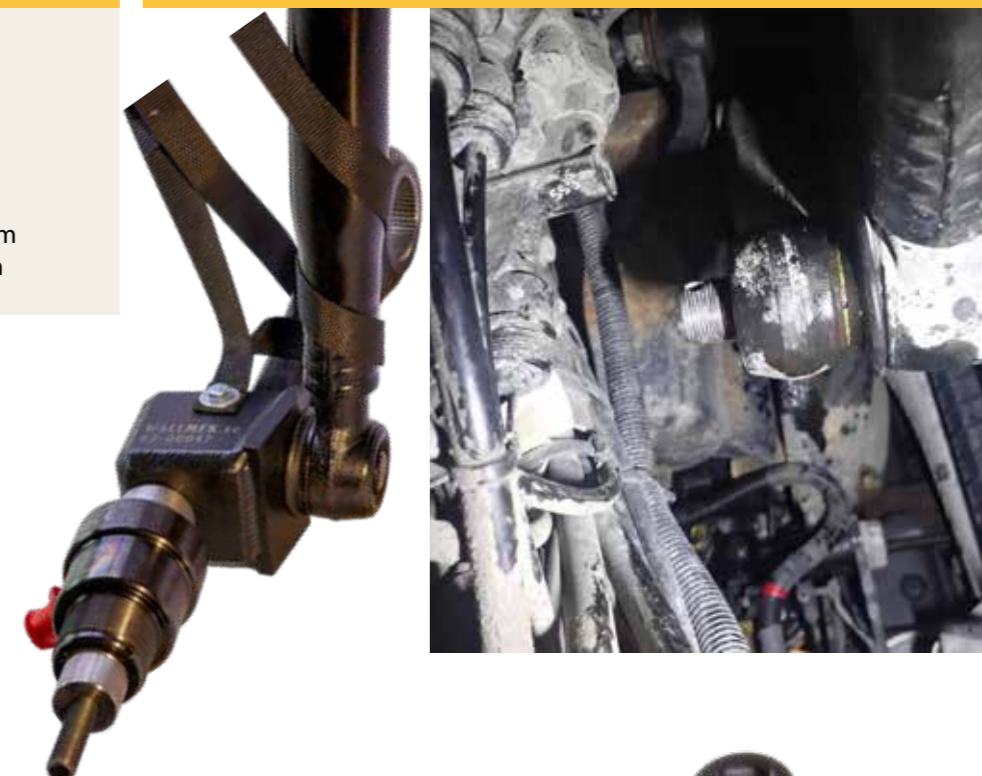
Das Werkzeug ermöglicht eine schnelle und einfache Demontage des Kugelgelenks, für den Zugang ist keine Demontage erforderlich. Die Räder werden um 70 – 90 % nach rechts eingeschlagen, dann ist ein guter Zugang unter das Auto möglich. Der Hydraulikzylinder drückt mithilfe einer konischen Platte im Inneren des Stützkastens einfach das Kugelgelenk auf. Unnötige Schläge auf das Kugelgelenk um dies öffnen zu können fallen weg, die ansonsten das Lenkgetriebe beeinträchtigen oder sogar beschädigen könnten. Der enge Raum zwischen dem Rahmen und Zubehör innerhalb der Stufen zur Kabine verhindert den Einbau anderer Werkzeuge ohne umfangreiche Demontage.

Das Set enthält einen 8,5-Tonnen-Hydraulikzylinder (03-00015, Teil 7) und Pressteile (03-00047-010, Teil 1-6).
Empf. Zylinder 03-00015
Im Einsatz
Im Satz enthaltene Teile:

- 03-00047-011 - Pressgehäuse
- 03-00047-012 - Pressblock konisch
- 03-00047-013 - Zughülse
- 03-00047-014 - Regelmoer
- 03-00047-015 - Sicherungsgurt
- RES4016 - Zugstange M14 L=250 mm
- 03-00015 - Hydraulikzylinder 8,5 ton



NEU

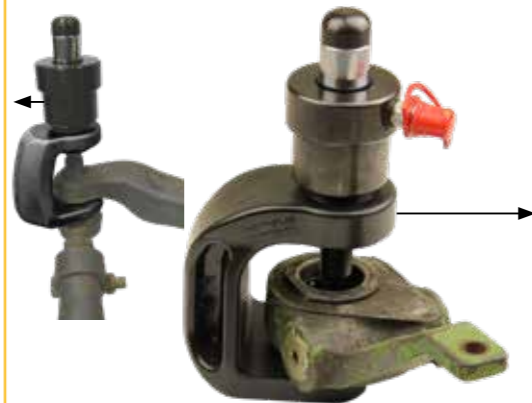


Hydraulisches Spurstangengelenkwerkzeug
03-00030
Pressbügel für Lenkkugeln an Lkw/ Bussen sowie Traggelenken an Transportfahrzeugen.

Siehe auch 04-00028. Diese Pressbügel ist speziell für die meisten Lenkachsen und Kugelgelenke an leichten Nutzfahrzeugen, schweren Lastkraftwagen und Bussen auf dem Markt konzipiert.

Im Satz enthaltene Teile:

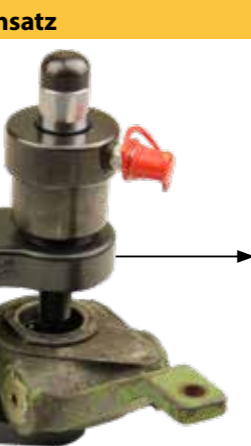
- 03-00014-001 – Pressbügel für Lenkkugeln
- 03-00015 – Hydraulikzylinder 8,5 Tonnen


Im Einsatz

Zubehör zu 03-00015
Druckfuß

Wird auf der Druckseite des 03-00015. **Siehe Seite 45**


Pressbügel für Bremshebelarme/ Spurstangen an Anhängern
03-00005-001
Zum Herausdrücken von festgerosteten Nockenwellen aus Bremshebelarmen.

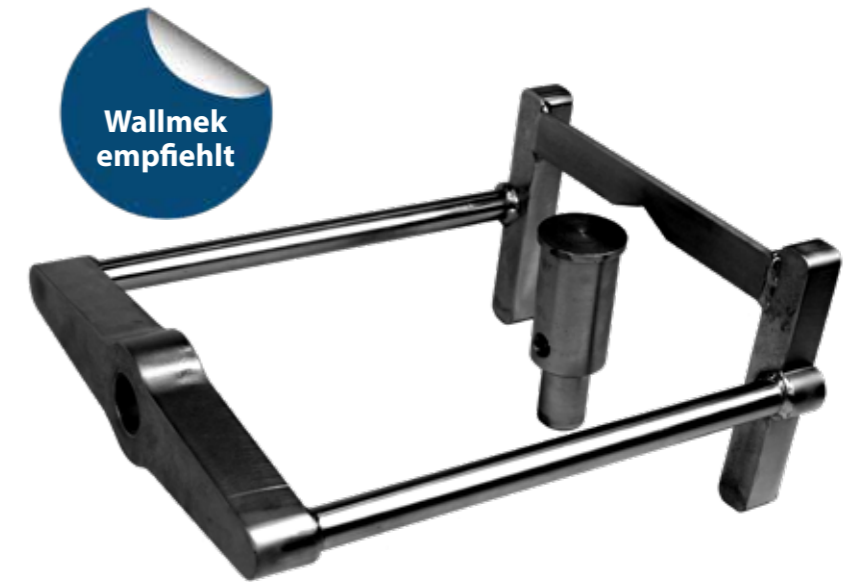
Siehe auch 04-00028. Für die meisten auf dem Markt erhältlichen Hebelarme, Haldex und BPW geeignet. Das Werkzeug wird zusammen mit einem 8,5-Tonnen-Hydraulikzylinder 03-00015 (nicht enthalten) verwendet. Das Werkzeug ist sehr kompakt und gewährleistet so gute Erreichbarkeit selbst in engen Bereichen am Fahrzeug


Zubehör zu 03-00015

Pressbügelsatz zum Herauspressen von VBG-Anhängerkupplungen 55 mm
03-00017
Mit diesem Set wird der komplette Fangmaul bei Wartungsbedarf aus seiner Halterung gezogen.

Diese Lösung spart viel Zeit und Aufwand bei der Demontage. Er wird mit einem der folgenden Zylinder verwendet: 1090-02 oder 01-00030.

Im Einsatz

Wallmek empfiehlt

Adapter für VBG-Deichselbolzen
03-00006-012
Wird zusammen mit dem Universalsatz 03-00031 zum Herauspressen von VBG-Deichselbolzen (keine Sechskantbolzen) angewendet.

Der Bolzen wird auf dieselbe Weise herausgepresst wie ein Achsschenkelbolzen, jedoch bei liegendem Pressbügel.

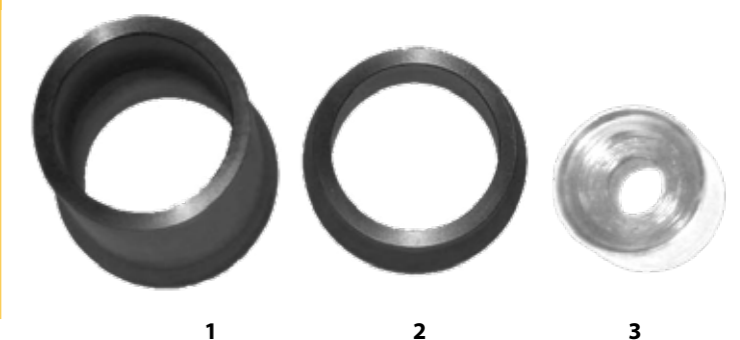

Buchsensatz für VBG-Deichseln
03-00010

Die Buchsen werden mit Hilfe von Hydraulikzylinder 03-00028 (32 Tonnen) mit Schlagfunktion (nicht enthalten) direkt an der Deichsel ausgewechselt.

Der Satz wurde vor allem für Buchsen und Deichseln von VBG entwickelt, kann aber auch universell eingesetzt werden. Die Buchsen werden ohne Erwärmung oder sonstige Bearbeitung ausgewechselt.

Im Satz enthaltene Teile:

- 03-00048-033 - Druckrohr 130 mm
- 03-00048-031 - Druckrohr 42 mm
- 03-00006-013 - Druckscheibe Ø59 mm

Im Einsatz

Lufthammer für Lenkstange
04-00030
Der Lufthammer vereinfacht den Ausbau und die Einstellung von Spurstangen an schweren Nutzfahrzeugen.

Durch die Vibrationen in Verbindung mit dem Rostlöser können die Gewinde schnell verstellt und ausgebaut werden. Neues verbessertes und verstärktes Modell, das für den täglichen Einsatz in der Werkstatt konstruiert wurde. Die Verbesserungen betreffen alle Komponenten, auch die Luftmaschine, die neu ist. 3 000/min, vibrationsgedämpfter Griff und Maschinenhalter für eine bessere Ergonomie.


Fester Schlüssel 34 mm
04-00031
Kräftiger und abrutschsicherer Schlüssel für Lenkstangen mit 34 mm 6-Kantfassung.

Der Schlüssel wird in Kombination mit dem Lufthammer 04-00030 beim Einstellen oder dem Austausch von Spurstangen an schweren Nutzfahrzeugen angewendet.



03-00037

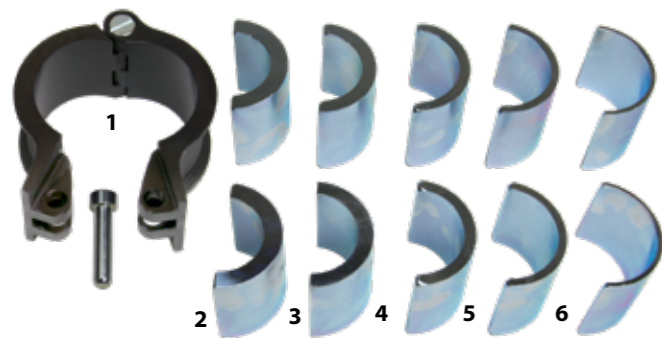
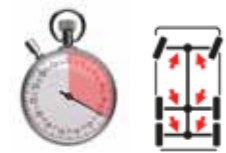
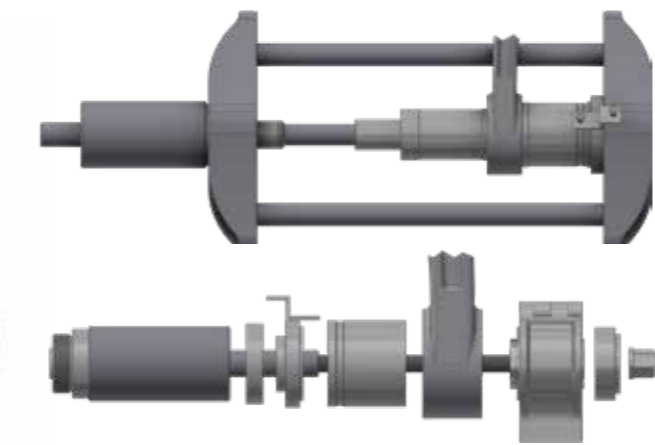
Einbausatz für geschlitzte Buchsen

Die Klemme im Satz wird mit verschiedenen Adaptergrößen angewendet, je nach Größe der Verdichtung der geschlitzten Buchsen an Lkw und Bussen.

Die Verdichtung erfolgt einfach mit Hilfe eines Schraubstocks. Der mitgelieferte Stift wird eingeschlagen und hält die Klemme während der Montage geschlossen. Geeignet für folgende Buchsengrößen: 95mm, 85mm, 80mm, 75mm, 70mm und 65mm. Der Satz wird mit Buchsensatz 03-00038 angewendet, der Ausbauteile und ontagescheiben in geeigneten Größen enthält.

Im Satz enthaltene Teile:

- 03-00037-001 - Klemme Ø95 mm
- 03-00037-065 - Adapterset Ø65 mm
- 03-00037-070 - Adapterset Ø70 mm
- 03-00037-075 - Adapterset Ø75 mm
- 03-00037-080 - Adapterset Ø80 mm
- 03-00037-085 - Adapterset Ø85 mm

**Geliefert in Schaumstoff****Im Einsatz**

03-00037-200

Adaptersatz für Schlitzbuchsen

Ergänzungsset für 03-00037 für folgende Größen: 50 mm, 56 mm, 58 mm, 60 mm, 63 mm und 68 mm.

Das Set wird mit dem Buchsensatz 03-00038 verwendet, das Demontageteile und Unterlegscheiben in den passenden Größen enthält.

Im Satz enthaltene Teile:

- 03-00037-050 - Adapterset Ø50 mm
- 03-00037-056 - Adapterset Ø56 mm
- 03-00037-058 - Adapterset Ø58 mm
- 03-00037-060 - Adapterset Ø60 mm
- 03-00037-063 - Adapterset Ø63 mm
- 03-00037-068 - Adapterset Ø68 mm

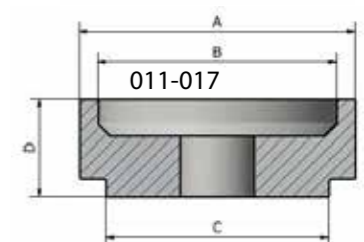
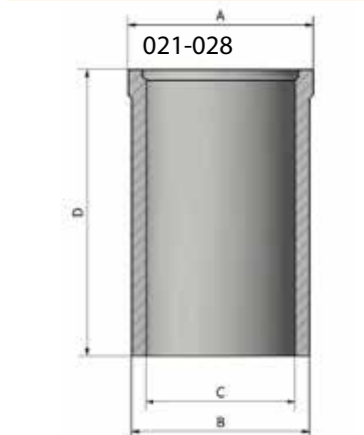
**Geliefert in Schaumstoff****Buchsensatz mit Fixierungsplatte**

03-00038

Durch die Kombinationen der Größen von Druckrohren und Druckscheiben ist der Satz äußerst praktisch beim Buchsenaustausch an schweren Nutzfahrzeugen, egal ob die Arbeit vor Ort unter dem Fahrzeug oder in der Werkstattpresse erfolgt. Die Fixierungsplatte im Satz ermöglicht ein Fixieren des Druckrohrs im Bodenteil des Pressbügels. Dies erleichtert die Arbeit sehr, da beim Aus- und Einpressen weniger lose Teile eingerichtet werden müssen. Der Satz kann mit dem Montagesatz für geschlitzte Buchsen 03-00037 ergänzt werden und liefert für diese Buchsen eine Gesamtlösung. Der Satz wird mit Pressbügel 03-00031-001 oder nur mit dem 32-Tonnen-Hydraulikzylinder 03-00028 angewendet.

Der Adapter für den 32T Zylinder ist im Satz enthalten.**Im Satz enthaltene Teile:**

- 03-00038-028 - Druckrohr, A 110mm, B107mm, C96mm, D100mm
- 03-00038-027 - Druckrohr, A 93,5mm, B 91,5mm, C 88,5mm, D100mm
- 03-00038-026 - Druckrohr, A 89,5mm, B 87mm, C 73mm, D 100mm
- 03-00038-025 - Druckrohr, A 84,5mm, B 82mm, C 72mm, D 100mm
- 03-00038-024 - Druckrohr, A 79,5mm, B 77mm, C 67mm, D 100mm
- 03-00038-023 - Druckrohr, A 74,5mm, B 72mm, C 62mm, D 100mm
- 03-00038-022 - Druckrohr, A 69,5mm, B 67mm, C 57mm, D 100mm
- 03-00038-021 - Druckrohr, A 64,5mm, B 62mm, C 52mm, D 100mm
- 03-00038-011 - Pers schijf, A 64,5mm, B 52,5mm, C 51,2mm, D 32mm
- 03-00038-012 - Druckscheibe, A 69,5mm, B 57,5mm, C 56,2mm, D 32mm
- 03-00038-013 - Druckscheibe A 74,5mm, B 62,5mm, C 61,2mm, D 32mm
- 03-00038-014 - Druckscheibe, A 79,5mm, B 67,5mm, C 66,2mm, D 32mm
- 03-00038-015 - Druckscheibe, A 84,5mm, B 72,5mm, C 71,2mm, D 32mm
- 03-00038-016 - Druckscheibe, A 89,5mm, B 77,5mm, C 72,2mm, D 32mm
- 03-00038-017 - Druckscheibe, A 93,5mm, B 81,5mm, C 76,7mm, D 32mm
- 03-00038-001 - Pressadapter 30 mm
- 03-00038-002 - Pressadapter 86 mm
- 03-00038-003 - ZylinderAdapter (für 32 T)
- 03-00038-004 - Fixierungsplatte

**Geliefert in Schaumstoff****Verstellbarer Pressbügelhalter**

04-00025

Der Halter ermöglicht mit Pressbügel 03-00031-001 mit montiertem Zylinder Arbeiten in allen denkbaren Winkeln und Lagen.

Ein Aggregat oder Getriebeheber mit breitem Radstand wird als Bodenständer angewendet. Das Innenmaß des Halters für Achse oder eigenen Adapter beträgt 25 und 30 mm.

Die verschiedenen Positionen am Kranz in Verbindung mit dem schwenkbaren Kopf ermöglichen eine maximale Zugänglichkeit unter und im Bereich des Fahrzeugs.

Entwickelt für Arbeiten mit Buchsenwerkzeug 03-00037 und 03-00038.

Passt direkt an den Pressbügel 03-00031-001



Buchsensatz - BPW Ø119 mm & ROR Ø139 mm Gummi-Stahl-Buchsen
03-00046

Mit diesem Set tauscht man Buchsen an BPW- und ROR-Achsen mit unsere Hydraulikzylinder schnell und einfach.

Dieses Set ist auch als Ergänzung (03-00046-050) zum SAF-, JOST-, MB- und ROR-Set 03-00013 für Ø150-mm-Buchsen des gleichen Typs erhältlich.

Im Satz enthaltene Teile:

1. 03-00046-001 - Druckscheibe BPW
2. 03-00046-002 - De-/Montagering BPW/ROR
3. 03-00046-003 - Konischer Montagering BPW
4. 03-00046-004 - Demontagering ROR
5. 03-00046-005 - Konischer Montagering ROR
6. 02-00011-002 - Druckhülse
7. 03-00013-003 - De-/Montagescheibe
8. 1091-17-02 - Druckscheibe

Wird mit unserem 32-Tonnen-Zylinder 03-00028 verwendet (nicht enthalten).



* Ergänzungsset 03-00046-050

Im Einsatz

„Ein effizientes Werkzeug, das die Arbeit nicht nur vereinfacht, sondern auch deutlich mehr Spaß macht.“ - Stefan Lundgren, Volvo Truck Center Helsingborg, Schweden

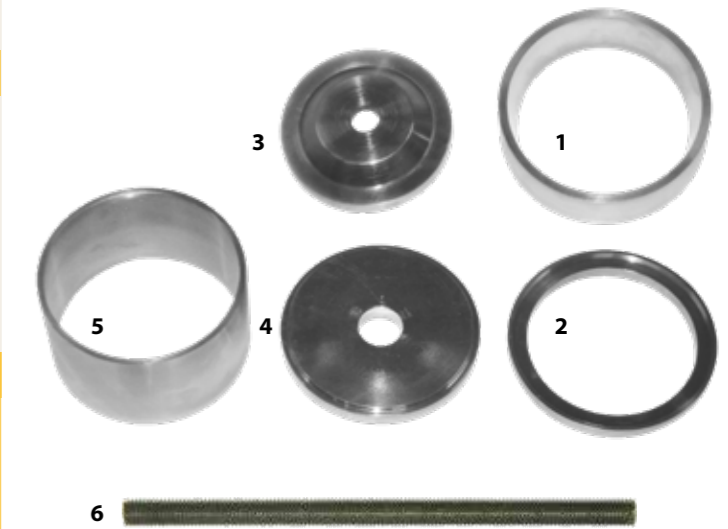

Buchsensatz SAF-Achse Ø150 mm
03-00013

Ein Set zum schnellen und einfachen Austausch der großen 150-mm-Buchse in SAF-, MB-, Jost- und ROR-Achsen. Das Set wird mit dem 32-Tonnen-Hydraulikzylinder 03-00028 verwendet (nicht im Lieferumfang enthalten).

Wird mit 32 Tonnen-Zylinder 03-00028

Im Satz enthaltene Teile:

1. 03-00013-001 - Konischer Montagering 45 mm
2. 03-00013-002 - De/Montagering 20 mm
3. 03-00013-003 - De/Montageplatte
4. 1091-17-02 - Druckscheibe
5. 1091-17-03 - Druckhülse
6. RES4034 - Zugstange M22, 500 mm

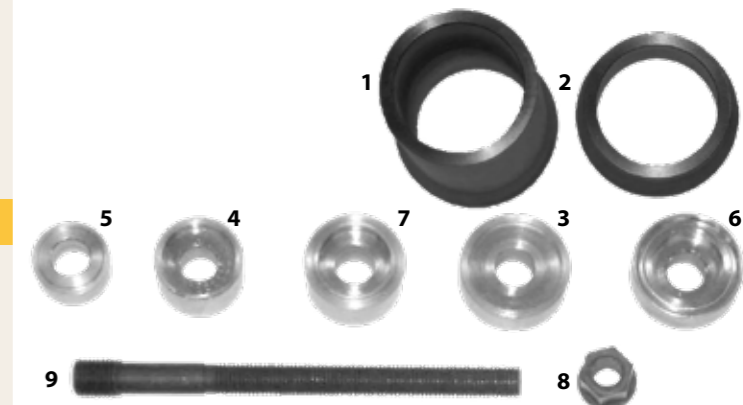
Im Einsatz

Federbuchsensatz Universal
03-00009

Die Buchsen werden ohne unnötige Ausbauarbeiten mit 32 Tonnen ausgewechselt. Selbst festgerostete Buchsen können dank der Schlagfunktion problemlos entfernt werden. Der Satz enthält auch Werkzeugteile zum Auswechseln der Gelenkbuchse der Feder. Der Satz ist für Buchsen der Größen 44 bis 64 mm geeignet.

Wird mit 32 Tonnen-Zylinder 03-00028

Im Satz enthaltene Teile:

1. 03-00048-033 - Druckrohr 130 mm
2. 03-00048-031 - Druckrohr 42 mm
3. 03-00006-014 - Druckscheibe Ø63 mm
4. 03-00006-015 - Druckscheibe Ø50 mm
5. 03-00006-016 - Druckscheibe Ø44 mm
6. 03-00006-017 - Druckscheibe Ø63 mm
7. 03-00006-018 - Druckscheibe Ø57 mm
8. RES4024 - Kragenmutter M18
9. RES4026 - Zugstange M18/M22, 250 mm


Im Einsatz


Universal-Presswerkzeugsatz 40,7-79,7 mm (Satz mit Pressdeckeln)

01-00003

Ein flexibles, gut durchdachtes und sehr nützliches Set für Buchsen, Kugelgelenke, kleinere Lager und mehr.

Das Set besteht aus 29 Teilen mit Größen von 30,5 bis 79,7 mm in kleinen Schritten. Ein Adapter und eine Druckstange sind im Lieferumfang enthalten, um die Pressblöcke 1090-60 und 1090-69 verwenden zu können. Dies ist sehr nützlich bei der Arbeit mit Buchsen und Kugelgelenken ohne Löcher. Das Set wird wie auf dem Bild mit einem Schaumstoff geliefert, der die Teile an Ort und Stelle hält, und kann auch an der Wand montiert werden.

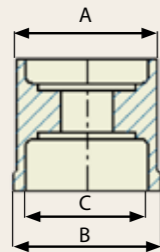
Wird mit Zylinder 01-00030 oder 1090-02-WAL

01-00003 Universal satz

01-00001-001 - Adapterplatte

01-00001-002 - Einstellbare Druckstange 90mm, M24

Druckhülse art:	Ø A mm	Ø B mm	Ø C mm
01-00001-101	40,7	42,5	35,2
01-00001-102	43,7	45,5	38,2
01-00001-103	46,7	48,5	41,2
01-00001-104	49,7	51,5	44,2
01-00001-105	52,7	54,5	47,2
01-00001-106	55,7	57,5	50,2
01-00001-107	58,7	60,5	53,2
01-00001-108	61,7	63,5	56,2
01-00001-109	65,7	67,5	60,2
01-00001-110	69,7	71,5	64,2



Druckrohr art:	Ø A mm	Ø B mm	Ø C mm
01-00001-201	38,7	44,7	30,5
01-00001-202	41,7	44,7	34
01-00001-203	44,7	44,7	37,2
01-00001-204	47,7	55	40,2
01-00001-205	50,7	55	43,2
01-00001-206	53,7	55	46,2
01-00001-207	56,7	55	49,2
01-00001-208	59,7	70	52,2
01-00001-209	62,7	70	55,2
01-00001-210	65,7	70	58,2
01-00001-211	68,7	70	61,2
01-00001-212	71,7	70	64,2
01-00001-213	75,7	75,7	68,2
01-00001-214	79,7	79,7	72,2



Pressdeckel art:	Dimension
01-00001-401	Pressdeckel 45 mm
01-00001-402	Pressdeckel 55 mm
01-00001-403	Pressdeckel 70 mm
01-00001-404	Pressdeckel 76 mm
01-00001-405	Pressdeckel 80 mm

Druckrohre/-deckel sind separat als Set **01-00001** und Pressdeckel separat als Set **01-00001-400** erhältlich.



Geliefert in Schaumstoff 01-00001-003 (290x415 mm)


Im Einsatz

Universeller Buchsen-/Kugelgelenksatz 28,6-40,6 mm

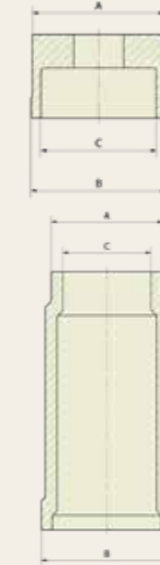
01-00001-500

Die Pressbuchsen und Druckrohre haben einen Größenunterschied von 1 mm, um auf die kleinsten Buchsen und Kugelgelenke zu passen, die von Ø28,6 mm bis Ø43,6 mm abdecken.

Zu verwenden mit M10 – M14 Schlittenträger oder mit Pressblock 1090-69 unter Verwendung von Druckstange und Pressdeckel aus Universalset 01-00003. Die vier Druckrohre passen auf die Zugseite der folgenden Hydraulikzylinder: 18T 01-00030 und -22T 1090-02-WAL.

Add-on-Set auf 01-00003

Druckrohr art:	Ø A mm	Ø B mm	Ø C mm
01-00001-501	38	44,7	30
01-00001-502	40	44,7	32
01-00001-503	42	44,7	34
01-00001-504	44	55	36



Druckhülse art:	Ø A mm	Ø B mm	Ø C mm
01-00001-510	27,5	28,6	22,6
01-00001-511	28,6	29,6	23,6
01-00001-512	29,6	30,6	24,6
01-00001-513	30,6	31,6	25,6
01-00001-514	31,6	32,6	26,5
01-00001-515	32,6	33,6	27,6
01-00001-516	33,6	34,6	28,6
01-00001-517	34,6	35,6	29,6
01-00001-518	35,6	36,6	30,6
01-00001-519	36,6	37,6	31,6
01-00001-520	37,6	38,6	32,6
01-00001-521	38,6	39,6	33,6
01-00001-522	39,6	40,6	34,6



Geliefert in Schaumstoff 04-00023-007



Die Druckstange 01-00001-002 (im Set 01-00003 enthalten) wird in den Pressdeckel eingerastet. Der Deckel rastet auf dem Druckrohr ein, die Handhabung ist einfach und unkompliziert.



Bei Verwendung einer Zugstange dient der Deckel als Anschlag für die Mutter. Zur einfachen Handhabung ist das Druckrohr im Deckel verriegelt. Verwendbar mit Zugstangen der Größen M10, M12 und M14. **Siehe Seite 47**



Universalabzieher für Mitnehmer auf Gelenkwellen
03-00035
Abzieher für Mitnehmer auf Gelenkwellen und Getrieben.

Wird zusammen mit einem 18-Tonnen-Hydraulikzylinder 01-00030 (nicht enthalten) verwendet. Wenn die Zwischenlager ausgetauscht werden sollen, muss der Mitnehmer ausgebaut werden, um an das Lager zu kommen. Alle Arbeiten werden am Fahrzeug ausgeführt - ohne schweres Heben in der Werkstattpresse. Das Werkzeug wurde für eine maximale Flexibilität entwickelt und wird je nach Lochdurchmesser am Mitnehmer eingestellt. Dadurch ist nur ein Werkzeug für die unterschiedlich auftretenden Größen und Lochteilungen nötig. Retarder oder ein anderer Aufbau auf dem Getriebe sind kein Problem. Das Werkzeug passt auch bei diesen Modellen.

Im Satz enthaltene Teile:

1. (2x) 03-00035-001 - Bein
2. 01-00041-002 - Fixierungsplatte 1 1/2" Gewinde
3. (2x) 01-00041-003 - Gleitscheibe
4. (2x) 01-00018-004 - Schraube
5. (4x) 01-00041-005 - Schraube M14x45 10.9, IS.
6. 03-00035-002 - Schraubensatz M12, IS. (4 st)
7. 03-00035-005 - Verstellbare Druckstange M24

EU Protected Design - RCD No. 003477090-0001/0002

EU Patent No. EP 3323553

US Patent No. US 10.532.450

US Design Pattern No. US D850.226

Empf. Zylinder 01-00030

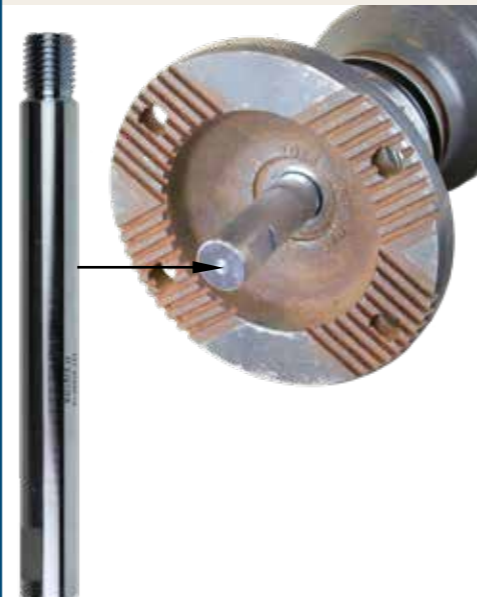
Im Einsatz

03-00035-201
ZUBEHÖR
03-00035-101
Gewindeadapter Scania M44x1,5 - M22x2,5

Erleichtert den Einbau von Mitnehmer und Zwischenlager. Wird mit einer Zugstange M22 für manuellen oder hydraulischen Einbau angeschlossen.


Druckstange Volvo FL, M20

Schützt das Innengewinde in der Gelenkwelle und erleichtert den Ausbau des Mitnehmers.


Universalabzieher für Zwischenlager auf Gelenkwellen und Lenkstockhebel etc.
03-00036
Abzieher für Zwischenlager auf Gelenkwellen und Getrieben sowie Lenkstockhebel auf Lenkgetrieben.

Wird zusammen mit einem 18-Tonnen-Hydraulikzylinder 01-00030 (nicht enthalten) verwendet. Die verstellbaren Pressfüße sind für eine bessere Erreichbarkeit unten keilförmig. Nach vielen Jahren auf Straßen und in exponierten. Lagen sitzen diese Teile sehr fest. Einfaches Werkzeug ist für solche Beanspruchungen oft nicht ausgelegt und außerdem rein mechanisch und der Verschleiß ist groß. Mit Hilfe des 18-Tonnen-Hydraulikzylinders mit Schlagfunktion kann die Arbeit einfach und mit minimalen Verschleiß erfolgen. Auch schweres und gefährliches Heben beim Arbeiten in der Werkstattpresse wird minimiert.

Im Satz enthaltene Teile:

1. (2x) 03-00036-001 - Druckfuß
2. 01-00041-002 - Fixierungsplatte 1 1/2"-Gewinde
3. (2x) 01-00041-003 - Gleitscheibe
4. (2x) 01-00018-004 - Schraube
5. (4x) 01-00041-005 - Schraube M14x45 10.9, IS.

Empf. Zylinder 01-00030

EU Patent No. EP 3323553

EU Protected Design - RCD No. 003477090-0001/0002

EU Patent No. EP 3168007

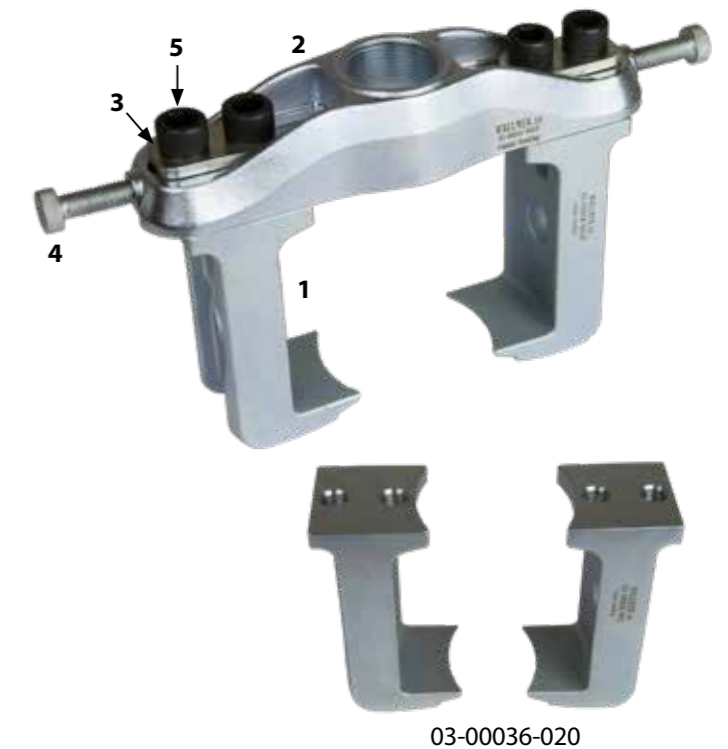
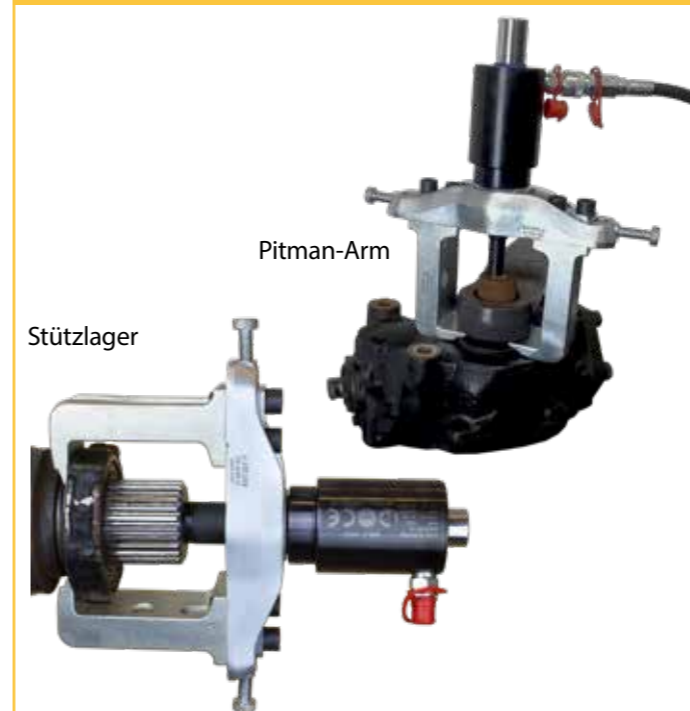
US Patent No. US 10.532.450

US Design Pattern No. US D850.226

Im Einsatz

„Der Weg zur Arbeitsstelle dauert länger, als die Arbeit mit diesen Werkzeugen zu erledigen.“

-Bruno Cella, Cella Auto Repair. Canada.


Set mit 03-00035 und 03-00036-020
03-00035-300

Zur effektiven Demontage von Flanschen und Stützlager an Gelenkwellen und Demontage von Lenkstockhebeln an Lenkgetrieben. Das Set wird zur praktischen Aufbewahrung in einem Schaumstoffeinlage geliefert. Nur Schaumschaustoffeinlage: 04-00022-016



Gelenkwellen-/Kreuzgelenkwerkzeug

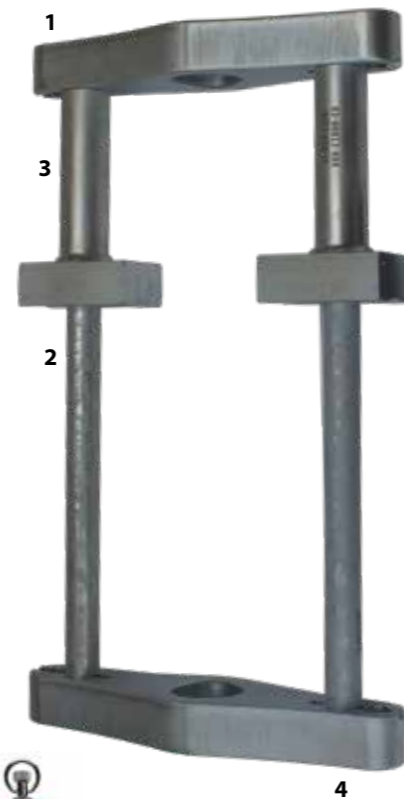
03-00023

Grundwerkzeug zum schnellen und einfachen Austausch von Kreuzgelenken mit Lagern an Lkw und Bussen. Der Austausch kann direkt am Fahrzeug durchgeführt werden und schwere Wellen müssen nicht in der Presse hantiert oder zur Reparatur geschickt werden. Das Werkzeug spart viel Zeit und führt zu einer Verbesserung des Arbeitsmilieus. Der Adaptersatz ist separat zu bestellen.

Wird mit 8,5 Tonnen Zylinder 03-00015 verwendet

Im Satz enthaltene Teile:

1. (2x) 03-00023-002 - Druckscheibe
2. (2x.) 03-00023-003 - Stützbein
3. (2x) 03-00023-004 - Gegenhaltearm
4. (4x) 1090-60-04 - Schraube M16x40mm

Im Einsatz

Adaptersatz für Scania Kreuzgelenk

03-00023-050

Der Satz ist für sämtliche Scania-Kreuzgelenke auf folgenden Wellen angepasst: 300, 400, 500 und 600.

Die Welle kann bei der Ausführung der Arbeit teilweise am Fahrzeug verbleiben. Wird mit Grundwerkzeug 03-00023 und 8,5-t-Zylinder 03-00015 angewendet. cylinder 03-00015.

Im Satz enthaltene Teile:

1. 03-00023-005 - Verstellbare Druckstange
2. 03-00023-006 - Druckscheibe Ø47 mm
3. 03-00023-007 - Druckscheibe Ø55 mm
4. 03-00023-008 - Druckscheibe Ø65 mm
5. 03-00023-009 - Gegenhaltehülse Ø58 mm
6. 03-00023-010 - Gegenhaltehülse Ø68 mm
7. 03-00023-013 - Druckscheibe Ø37 mm
8. 03-00023-014 - Satz mit Abstandsscheiben



1



2



5



3



4



6



7



8

Radlagersatz vorn Iveco Daily 35, 2014 -

02-00011

Der Satz ermöglicht einen Austausch der Vorderradlager direkt am Fahrzeug mit insgesamt 32 Tonnen Kraft, Arbeitszeit ca. 30 - 40 min.

ABS-Sensoren, Traggelenke und andere Teile bleiben dank des Hydraulikzylinders völlig unberührt. Der speziell gestaltete Pressring, der hinter der Nabe angebracht wird, minimiert beim Nabenausbau ernsthafte Beschädigungen oder Verformungen der Achsschenkel. Mit Hilfe des Satzes kann sogar der Sicherungsring bearbeitet werden und dadurch sein Ausbau erleichtert werden. Wenn kein Zylinder vorhanden ist, kann der Satz auch in der Werkstattpresse angewendet werden.

Im Satz enthaltene Teile

1. 02-00011-001 - Pressring
2. 02-00011-002 - Pressrohr
3. 02-00011-003 - Pressplatte
4. 02-00011-004 - Radnabenplatte
5. 02-00011-005 - Lagerbuchse
6. 1091-17-02 - Druckplatte
7. 1091-17-05 - Lagerplatte
8. 1091-17-08 - Druckrohr

EU Protected Design - RCD No. 003995240-0001/0002

Empf. Zylinder 03-00028


Im Einsatz

Verstärkte Stecknuss zur Demontage der Radmutter am Iveco Daily 35

02-00011-025

Sie ist deutlich stabiler als die Original-Stecknuss. Die 4 Gewindebohrungen sind beiliegend und verstärkt. Kann direkt auf eine 3/4 Zoll Pistole oder eine 36 mm Stecknuss montiert werden.


Käytössä

Nabenabzieher (111 mm), IVECO Daily 35 - 70

03-00041

Das Werkzeug ermöglicht die einfache Demontage der Nabe von der Radachse, auch wenn diese extrem fest sitzt. Das Verfahren erleichtert und minimiert die Arbeitszeit während des Lagerwechsels erheblich. Das Schneiden der Nabe bzw. das Risiko den Achsschenkel in der Werkstattpresse zu beschädigen, wird vollständig vermieden. Es sind 9 Stück Sechskantschrauben zur sicheren Demontage sind im Satz enthalten.

Käytä hydraulisylinterin 03-00028 (32 tonnia) kanssa

Im Satz enthaltene Teile:

1. 03-00041-001 - Nabenabzieher
2. (9x) 09-000145 - Schraube M14x55, 10.9
3. RES 1090-01-09 - Druckfuß



1



2



3


Käytössä

MEHR LEISTUNG

ALS SIE JEMALS BENÖTIGEN

W
E
R
D
E
N

In einer Branche, in der Präzision und Kraft entscheidend sind, hat Wallmek die Kunst perfektioniert, Innovation mit roher Stärke zu verbinden. Unsere Hydraulikzylinder – mit 32, 45 und 70 Tonnen – sind speziell dafür entwickelt, selbst die härtesten Herausforderungen in der Fahrzeugreparatur und -wartung zu meistern.

Kompakt, präzise – 32 Tonnen

Der kompakte 32-Tonnen-Zylinder ist ein unverzichtbares Werkzeug in Lkw- und Buswerkstätten. Er ermöglicht höchste Präzision beim Herauspressen von konischen Bolzen, Kegelstiften, Federbolzen und Buchsen. Sein Design ist auf enge Arbeitsräume zugeschnitten und liefert maximale Kraft, ohne die Flexibilität einzuschränken.

Mehr Kraft mit 45 Tonnen

Für die Arbeit an schwereren Fahrzeugkomponenten ist der 45-Tonnen-Zylinder die natürliche Erweiterung des Handwerks. Er überzeugt beim Umgang mit zylindrischen Bolzen und Naben – Aufgaben, die sowohl Stärke als auch sichere, kontrollierte Anwendung erfordern.

Titan in seinem Element – 70 Tonnen

Wenn zylindrische Bolzen, Stifte und Naben an schweren Lkw demontiert werden müssen, erledigt der 70-Tonnen-Zylinder die Arbeit zuverlässig. Entwickelt, um extremen Belastungen standzuhalten, liefert er nicht nur enorme Kraft, sondern spart Mechanikern und Werkstätten auch wertvolle Zeit.

Mit einem Fuß fest in der schwedischen Ingenieurtradition verwurzelt, treiben wir Fortschritt weiter – ein Zylinder nach dem anderen.

32 ton, s. 42, Art Nr: 03-00028



45 ton, s. 41, Art Nr: 03-00026



70 ton, s. 40, Art Nr: 03-00044



„Probleme fördern Kreativität! Kraft in jedem Detail – Wallmek’s Hydraulikzylinder bringen die Automobilindustrie auf das nächste Level.“

Hydraulikzylinder 70 Tonnen

03-0044

70 Tonnen Press- und Zugzylinder. Konzipiert für den alltäglichen Einsatz in Reparaturwerkstätten.

Der Hydraulikzylinder wird in Schaumstoff verpackt geliefert. Vorwiegend zur Verwendung mit unseren 03-00016, 03-00022, 03-00027 und 03-00048. Der Hohlzylinder/Kolben ermöglicht Schlittenträger oder Gewindestangen bis 33 mm.

Gewicht: 17 kg. **Hublänge:** 70 mm. **Automatische Rücklauffunktion.**

70T

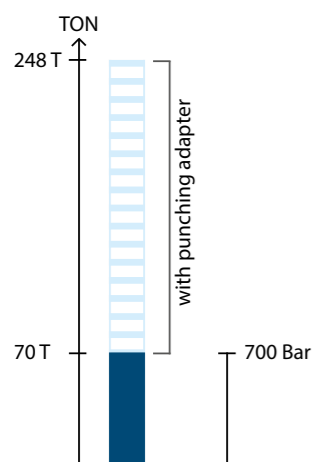
Im Satz enthaltene Teile:

- | | |
|---|---|
| 1. 03-00044-008 - Hydraulikzylinder 70 Tonnen | 4. 03-00044-006 - Schlagkörper Ø 45 mm mit Reibringen |
| 2. RES1090-05-04 - Schutzring für Gewinde (2½") | 5. 03-00044-010 - Gurt |
| 3. RES4306 - Kupplung Hydraulik, manlich | |

Der Zylinderdruck bei Ausübung der Schlagfunktion erhöht werden 03-00044-006.



Presskraft



Geliefert in Schaumstoff



Im Einsatz



Hydraulikzylinder 45 Tonnen

03-0026

45 Tonnen Press- und Zugzylinder. Konzipiert für den alltäglichen Einsatz in Reparaturwerkstätten.

Vor allem für die Anwendung mit unseren Werkzeugen 03-00016-45T, 03-00031-45T, 03-00022, 03-00027 usw. zum Nabenausbau und Auswechseln von Achsschenbolzen/Kingpin an schweren Nutzfahrzeugen vorgesehen.

Gewicht: 11,7 kg. **Hublänge:** 70 mm. **Automatische Rücklauffunktion.**

45T

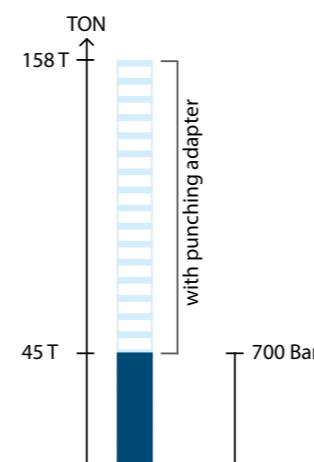
Im Satz enthaltene Teile:

- | | |
|---|--|
| 1. 03-00026-001 - Hydraulikzylinder 45 Tonnen | 5. RES4036 - Zugstange M27. 330 mm |
| 2. 03-00026-012 - Verstellbare Druckstange M30.145 mm | 6. RES4306 - Kupplung Hydraulik, manlich |
| 3. RES1090-05-04 - Schutzring für Gewinde (2½") | 7. 03-00026-006 - Schlagkörper M27 |
| 4. RES4035 - Kragenmutter M27x3 | |

Der Zylinderdruck bei Ausübung der Schlagfunktion erhöht werden 03-00026-006.



Presskraft



Geliefert in Schaumstoff



Im Einsatz



Hydraulikzylinder 32 Tonnen

03-00028

Druck- und Zug-Hydraulikzylinder (32 Tonnen). Konstruiert für unsere Transport- und Lkw-Werkzeuge.

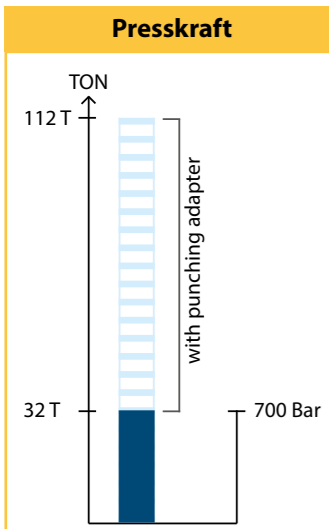
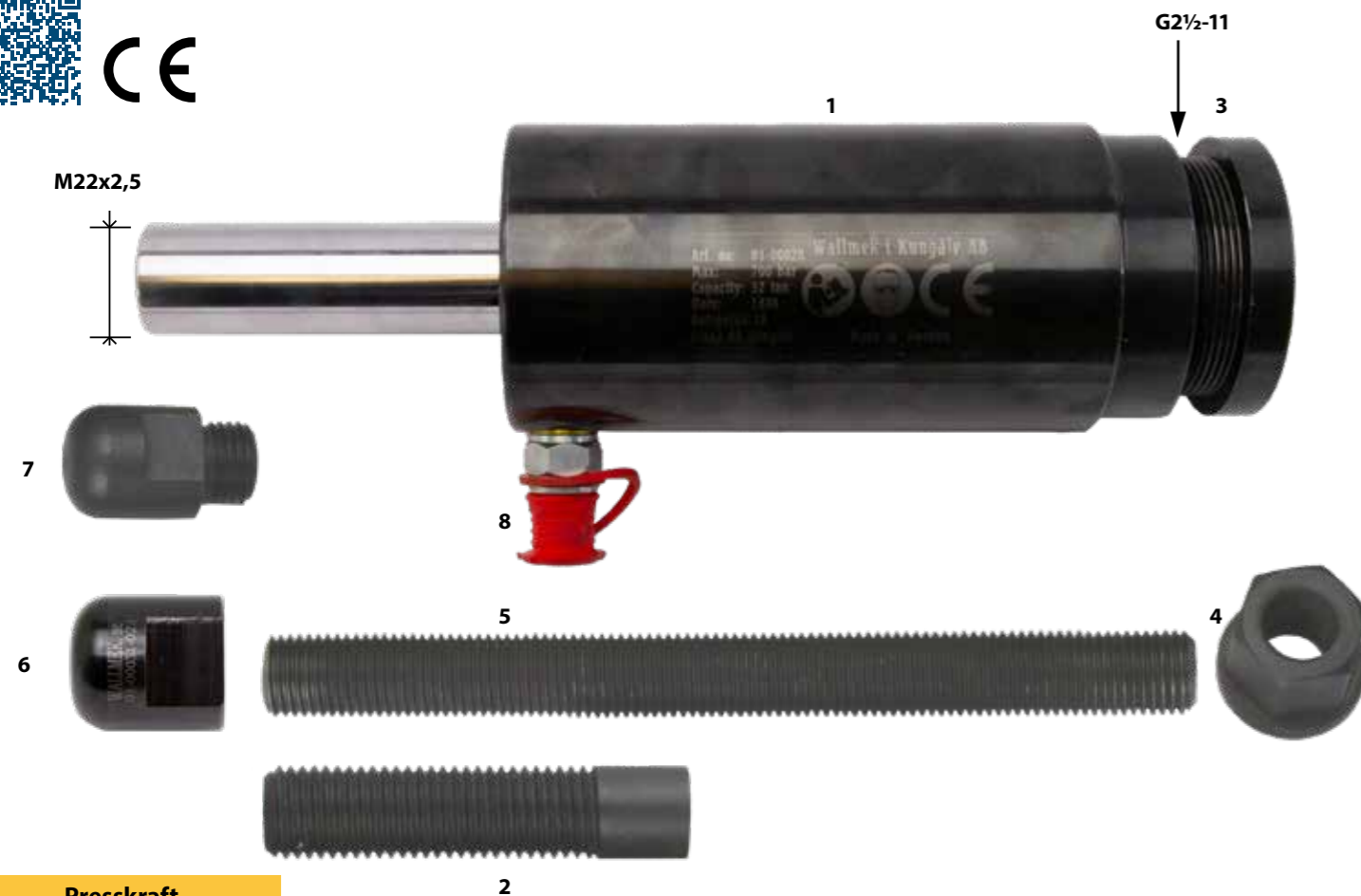
Bei Anwendung des Schlagkörpers 1086-6 oder Schlagkörper 1091-17-M22 kann der Druck des Hydraulikzylinders mit Schlagkraft kombiniert werden.

Gewicht: 8,2 kg. Hublänge: 112 mm. Automatische Rücklauffunktion.
Im Satz enthaltene Teile:

- | | |
|--|--|
| 1. 03-00028-001 - Hydraulikzylinder 32 Tonnen | 5. RES4027 - Zugstange M22, 250mm |
| 2. RES 1090-05-02 - Verstellbare Druckstange 109 mm, M24 | 6. 01-00031-022 - Kragenmutter |
| 3. RES 1090-05-04 - Schutzring für Gewinde (2½") | 7. 1086-6 - Schlagkörper M22 |
| 4. RES4025 - Kragenmutter M22 | 8. RES4306 - Kupplung Hydraulik, manlich |

32T

EU Patent No. EP 3156179, US Patent No. US 10.047.772

Kann mit den Zugstangen M10-M22 mit entsprechendem Adapter verwendet werden.

Geliefert in Schaumstoff

Im Einsatz


WARUM HYDRAULIK?

DIE KRAFT DER HYDRAULIK IN DER WERKSTATT

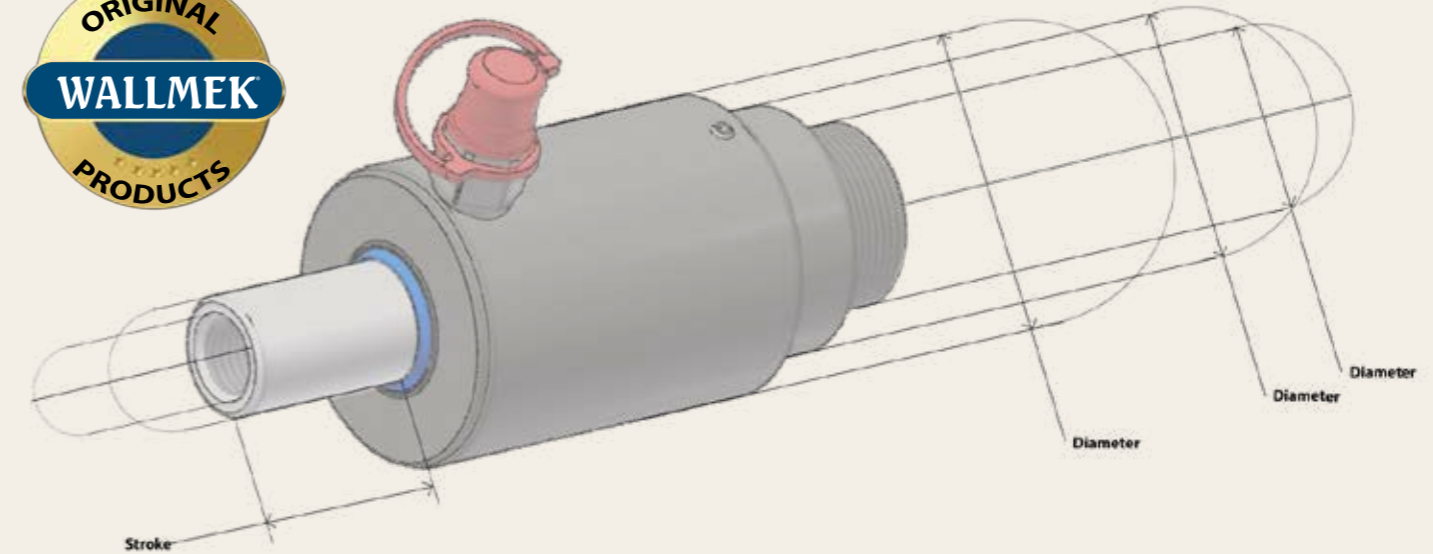
Hydraulik ist seit langem ein unverzichtbarer Bestandteil der Fahrzeugreparatur. Die Hydraulikzylinder von Wallmek ermöglichen effizienteres Arbeiten direkt am Fahrzeug und sparen sowohl Zeit als auch Energie.

KOMPAKT UND LEISTUNGSSTARK

Die Hydraulikzylinder von Wallmek sind kompakt und kraftvoll, mit einem Gewicht von 1,8 kg bis 17 kg. Sie sind dafür konzipiert, direkt am Fahrzeug eingesetzt zu werden, ohne größere Bauteile ausbauen zu müssen.

ZUG- UND DRUCKFUNKTION

Die meisten Zylinder können sowohl ziehen als auch drücken, was sie äußerst vielseitig macht. Sie bearbeiten Radlager, Naben und Buchsen präzise und können Achsen und Bremsscheiben herausdrücken, ohne dass eine Werkstattpresse benötigt wird.


Vorteile der Hydraulik:

- Ⓜ **Präzision und Zuverlässigkeit** - Liefert kontrollierte Kraft für effektives Ziehen und Drücken.
- Ⓜ **Vielseitigkeit** - Für zahlreiche Anwendungen geeignet, macht die Werkstatt flexibler.
- Ⓜ **Hohe Leistung im kompakten Format** - Kompakt und leistungstark bei hoher Kapazität.
- Ⓜ **Lange Lebensdauer** - Minimales Risiko mechanischen Verschleißes dank hydraulischem Aufbau.
- Ⓜ **Zeitersparnis** - Arbeiten direkt am Fahrzeug ohne größere Demontage möglich.
- Ⓜ **Ergonomische Nutzung** - Reduziert körperliche Belastung für den Mechaniker.
- Ⓜ **Kosteneffizienz** - Reduziert Bedarf an Spezialwerkzeugen und Werkstattpressen.

Zusätzliche Kraft bei Bedarf: Der Schlagkörper liefert zusätzliche Kraft für festsitzende Bauteile. Mit den Hydrauliklösungen von Wallmek werden Werkstattaufgaben einfacher, schneller und effizienter.

Hydraulikzylinder 22 Tonnen
1090-02-WAL
Kompakter Druck- und Zug-Hydraulikzylinder (22 Tonnen) mit automatischem Kolbenrücklauf. Konstruiert für den täglichen Einsatz in der Kfz-Werkstatt.

Kann mit allen unseren Pkw-Werkzeugen und den Zugstangen M10-M22 mit entsprechendem Adapter verwendet werden. Bei Anwendung des Schlagkörpers 1086-6 kann der Druck des Hydraulikzylinders mit Schlagkraft kombiniert werden. Zum Beispiel beim Herauspressen von festgerosteten Antriebswellen.

Gewicht: 4,7 kg. **Hublänge:** 70 mm.
Automatische Rücklauffunktion.

Im Satz enthaltene Teile:

- 1-1090-02 - Hydraulikzylinder 22 Tonnen
- 1086-6 - Schlagkörper M22x2,5
- RES 1090-01-09 - Druckfuß M24x3
- RES 1090-01-10 - Verstellbare Druckstange 100 mm, M24
- 09-1090-01-11 - Abdeckung für hinteres Ende
- RES 1090-02-04 - Druckstange 151mm, M24x3
- RES 1090-05-02 - Verstellbare Druckstange 109 mm, M24
- RES4024 - Kragenmutter M18
- RES4026 - Zugstange M18/M22, 250 mm
- RES4306 - Kupplung Hydraulik, manlich

Geliefert in Schaumstoff

Hydraulikzylinder 18 Tonnen
01-00030
Kompakter Druck- und Zug-Hydraulikzylinder in Leichtbauweise (18 Tonnen) mit automatischem Kolbenrücklauf, nur 2,8 kg. Konstruiert für den täglichen Einsatz in der Kfz-Werkstatt.

Kann mit allen unseren Pkw-Werkzeugen und Zugstangen M10-M22 in Verbindung mit dem passenden Adapter verwendet werden. Der hydraulische Druck des Zylinders kann mit der Schlagkraft kombiniert werden, wenn die Schlagkörper 1086-6 oder die Schlagmutter 01-00031-18, 01-00031-20 oder 01-00031-022 eingesetzt wird – zum Beispiel beim Herauspressen einer festgerosteten Achswelle. **Gewicht:** 2,8 kg. **Hublänge:** 50 mm.
Automatische Rücklauffunktion.

EU Patent No. EP 3156179, US patent No. US 10.047.772

Im Satz enthaltene Teile:

- 01-00030-001 - Hydraulikzylinder 18 Tonnen
- RES 4306 - Kupplung Hydraulik, manlich
- RES 4026 - Zugstange M18/M22, 250mm
- RES 1090-01-09 - Druckfuß M24x3
- RES 4024 - Schlagkörper M18
- 1086-6 - Slagdop M22x2,5
- RES 1090-01-10 - Verstellbare Druckstange 100 mm, M24
- RES 1090-01-12 - Verstellbare Druckstange 132 mm, M24
- 01-00030-005 - Druckstange
- 09-1090-01-11 - Deckel für Zylinderkopf (1 1/2")

18T
Geliefert in Schaumstoff

Hydraulikzylinder 14 Tonnen
1090-03
Sehr kompakter Druck- und Zug-Hydraulikzylinder (14 Tonnen). Konstruiert für den täglichen Einsatz in der Kfz-Werkstatt

Speziell für den Einsatz zusammen mit den Pressbügeln entwickelt. 1090-55-B, 1090-60 und 1090-69

Gewicht 2,5 kg. **Hublänge:** 55 mm.
Automatische Rücklauffunktion

Im Satz enthaltene Teile:

- 1-1090-03 - Hydraulikzylinder 14 Tonnen
- RES 1090-01-10 - Verstellbare Druckstange 100 mm, M24
- RES4306 - Kupplung Hydraulik, manlich


14T
Hydraulikzylinder 8,5 Tonnen
03-00015
Ein sehr kompakter Druck- und Zug-Zylinder (8,5 Tonnen).

Durch die Hublänge von insgesamt 25 mm und die mitgelieferte einstellbare Druckstange kann der Zylinder sehr gut in engen Bereichen eingesetzt werden. Speziell für den Einsatz zusammen mit den Pressbügeln 03-00014-001 und 0300005-001 entwickelt.

Gewicht: 1,8 kg. **Hublänge:** 25 mm. **Automatische Rücklauffunktion.**

Im Satz enthaltene Teile:

- 03-00015-001 - Hydraulikzylinder 8,5 Tonnen
- 03-00015-006 - Schlagkörper mit O-Ring
- 03-00015-012 - Verstellbare Druckstange 100 mm, M22 x 2,5
- RES4305 - Kupplung Hydraulik, manlich 1/8"

8,5T

Druckfuß M22
03-00015-020
Wird auf der Druckseite des 8,5 Tonnen Hydraulikzylinders 03-00015 verwendet.

Kann in einigen Fällen anstelle der im Zylinder enthaltenen einstellbaren Druckstange verwendet werden.



Adapter für andere Werkzeugsysteme

1. 1068-04 - Adapter G1 ½" für 2 ¼" – 14UNS (Klann Gewinde)
2. 1068-05 - Adapter G1 ½" für G2 ½" – 11 (16 und 22 Tonnen- Zylinder - 32 -Tonnen-Zylindergewinde)
3. 1068-06 - Adapter 2 ¼" – 14UNS (Klann-Gewinde) für 1 ½"
4. 1068-07 - Adapter G1 ½" für M55x1,5 (Volvo-Gewinde)
5. 1068-08 - Adapter G1 ½" für M68x2 (Paschke-Gewinde)
6. 1068-09 - Adapter M68x2 (Paschke-Gewinde) für G1 ½"


Schlagkörper
01-00031

Bei Bedarf an zusätzlicher Kraft beim Demontieren von Naben/ Radlagern wird die Schlagmutter zusammen mit unseren Hydraulikzylindern und dem manuellen Zugstangensatz 01-00020 verwendet.

Abhängig von der Größe des Hammers wird eine Kraft erreicht, die dem 3,5-fachen Druck des Zylinders entspricht.

- 01-00031-018 - Schlagmutter **M18**
- 01-00031-020 - Schlagmutter **M20**
- 01-00031-022 - Schlagmutter **M22**


Zylinderhalter Ø65-100 mm
04-00021

Konstruiert für die Anwendung auf folgenden Zylindern: 1090-02-WAL, 1090-03 and 03-00028/ 01-00030.

Der Halter ist so gestaltet, dass er auch als Griff benutzt werden kann bzw. zur Benutzung mit dem Bodenständer oder Getriebeheber. Die Einstellung und Verriegelung des Zylinders ist sehr einfach und flexibel und ermöglicht eine reibungslose Anwendung. Auch andere Zylinderfabrikate zwischen Ø65 - 100 mm können in den Halter montiert werden. Passend für Getriebeheber und Bodenständer mit Achsmaßen von 25/30 mm.

Im Satz enthaltene Teile:

1. 04-00021-001 - Halter ohne Klemmen
2. 04-00021-013 - Klemme Ø70 mm
3. 04-00021-014 - Klemme Ø85 mm
4. 04-00021-015 - Klemme Ø100 mm

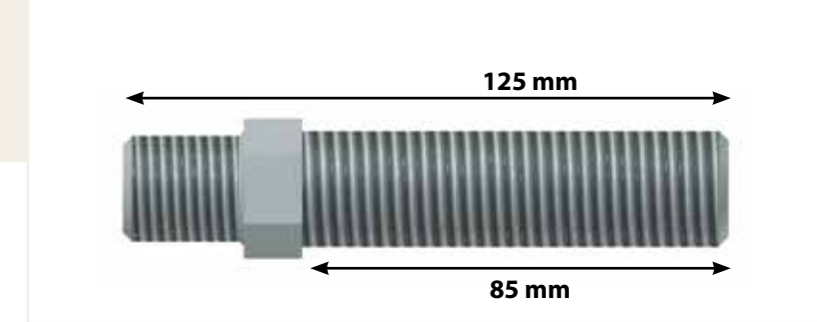
Verwendung für Zylinder:

1. 1090-01 (16 T)
2. 1090-02 (22 T)
3. 1090-03 (14 T)
4. 03-00028 (32 T)
5. 01-00030 (18 T)


Von Hand gehalten
Getriebeheber und Bodenständer

Zugstange M22/M24
RES4031

Speziell geformter Adapter zum Herausdrücken von Bolzen in Bagger- und Hebearmen u. ä.
Wird mit folgenden Zylindern angewendet:
01-00030/1090-02-WAL/03-00028.


Zugstangen-, Kragenmutter- und Adaptersatz
1090-32

Satz mit Zugstangen, Kragenmutter und Adaptern.

Im Satz enthaltene Teile:

1090-32-10	1090-32-12	1090-32-14
RES4014 Zugstange M10, 150 mm lang in 12.9-Qualität. 	RES4015 Zugstange M12, 250 mm lang in 12.9-Qualität. 	RES4016 Zugstange M14, 250 mm lang in 12.9-Qualität.
RES4012 Adapter M22 → M10 	RES4011 Adapter M22 → M12 	RES4010 Adapter M22 → M14
RES4023 Kragenmutter M10 	RES4022 Kragenmutter M12 	RES4021 Kragenmutter M14
1090-32-18	1090-32-22	
RES4026 Zugstange M18/M22, 250 mm in 12.9 klasse 	RES4024 Kragenmutter M18 	
RES4027 Zugstange M22, 250 mm in 12.9 klasse 	RES4025 Kragenmutter M22 	

Trekstang M20

RES4042
Zugstange M22/M20, 300 mm lang in 12.9-Qualität.

RES4043
Kragenmutter **M20**

RES4008
Adapter **M27 → M24**

RES4036
Zugstange M27, 330 mm lang in 10.9-Qualität

RES4035
Kragenmutter **M27**

RES4039
Adapter **M27 → M22**

RES4037: Zugstange M27, 500 mm lang in 10.9-Qualität

RES4009
Adapter **M22 → M18**

Trekstang. Vervaardigd in 12.9 klasse, ook verkrijgbaar in lengtes van 500mm

- 04-00008-001** - Zugstange M10, 1000 mm
- 04-00008-002** - Zugstange M12, 1000 mm
- 04-00008-003** - Zugstange M14, 1000 mm

- 04-00008-004** - Zugstange M22, 1000 mm
- 04-00008-005** - Zugstange M18, 1000 mm
- 04-00008-007** - Zugstange M27, 1000 mm

Pneumatische, variable Hydraulikpumpe

1036

Pneumatisch angetriebene Hydraulikpumpe mit variabler Geschwindigkeit zur besseren Kontrolle.

Die Pumpe wird mit einem Druckmano-meter beim Fußpedal sowie mit 2,2 m Schlauch und tropffreier Schnellkupplung geliefert. Öltankinhalt: 1,3 Liter.

Im Satz enthaltene Teile:

1. 1-1036 - Pneumatische variable Hydraulikpumpe
2. RES 1030-02 - Hydraulikschlauch für 1030 & 1036
3. RES4304 - CEJN-Kupplung Hydraulik, weiblich
4. 1036-10 - Verbindungsschlauch Luft
5. 04-00003 - Manometer 0-800 bar, hydraulisch

Max. Druck von 700 bar für den Einsatz mit allen unseren Hydraulikzylindern.



2,2 m Schlauch und tropffreie Schnellkupplung mit Verriegelungsfunktion. Der Kern ist für zusätzliche Sicherheit und Langlebigkeit mit doppeltem Drahtgeflecht geschützt.



5

Hydraulische Fußpumpe

1030

Hydraulische Fußpumpe (700 bar) für den Einsatz mit allen unseren Hydraulikzylindern.

2,2-m-Schlauch und tropffreie Schnellkupplung. Öltankinhalt 0,75 Liter.

Im Satz enthaltene Teile:

1. 1-1030 - Hydraulische Fußpumpe
2. RES 1030-02 - Hydraulikschlauch für 1030 & 1036
3. RES4304 - CEJN-Kupplung Hydraulik, weiblich

Max. Druck von 700 bar für den Einsatz mit allen unseren Hydraulikzylindern.



2,2 m Schlauch und tropffreie Schnellkupplung mit Verriegelungsfunktion. Der Kern ist für zusätzliche Sicherheit und Langlebigkeit mit doppeltem Drahtgeflecht geschützt.

04-00015

Schutz mit Gurtverankerung

Option für Hydraulikarbeiten direkt am Fahrzeug. Verhindert Schäden, wenn Teile brechen oder herunterfallen.



04-00016

Manometersatz der Hydraulik-pumpen 1030

Fertiger Satz mit Kupplung und Verschraubung zum Anschließen einer vorhandenen Pumpe. Die Tabellen in den Anleitungen für die Hydraulikzylinder zeigen, mit wieviel Bar die Zugstangen in jedem Zylinder bei spezifischem Öldruck belastet werden können.



Hydrauliköl 1 L

04-00020

Hochwertiges Hydrauliköl, optimal für die hydraulischen Werkzeuge und Pumpen von Wallmek geeignet. Der regelmäßige Austausch des Hydrauliköls sowie die richtige Menge tragen zu einer längeren Lebensdauer der Komponenten bei.

ISO VG 32



Bolzenpress Satz für Raupenketten

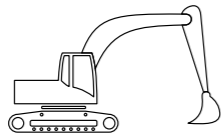
03-00050

Der Bolzenpress Satz ist für die Demontage und Montage von Masterpins in Raupenketten entwickelt worden.

Mit Hilfe unseres speziell angepassten 45-T-Hydraulikzylinders kann mit der integrierten Schlagfunktion kurzfristig sogar bis zu 157 Tonnen für die Demontage des Masterpins generiert werden. Das Werkzeug wird mit Hilfe der Befestigungsplatte gespannt und die Arbeit kann ohne zusätzliche Hilfe von nur einem Mechaniker durchgeführt werden. Alle Teile sind nach Gewicht überschaubar und einfach an der Maschine zu montieren. Dadurch ist das Werkzeug sowohl für die Werkstatt als auch für den Außendienst mobil einsetzbar und dadurch sehr flexibel. Innenmaße der Adapter für Master Pin: Ø35mm, Ø 39mm, Ø 45,4mm und Ø 48,2 mm

Empf. Zylinder 03-00026 (45 Ton)**Im Satz enthaltene Teile:**

- 03-00050-100 -
- (2x) 03-00031-002 - Platte mit Gewinde
- 03-00032-101 - Druckstange L = 137 mm
- (2x) 03-00032-102 - Verlängerung L = 65 mm
- 03-00032-001 - Druckstange L = 30 mm
- 03-00032-002 - Druckstange L = 140 mm
- 03-00048-042 - Verlängerung L = 50 mm
- 03-00048-043 - Verlängerung L = 70 mm
- 03-00048-044 - Verlängerung L = 100 mm



Erweiterungssatz für 03-00031-001

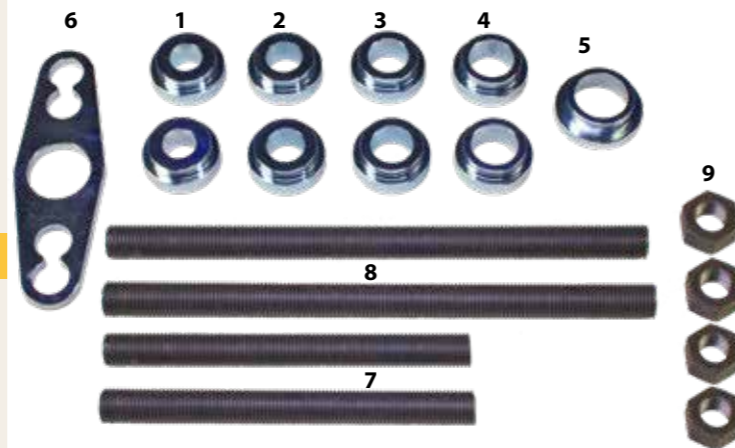
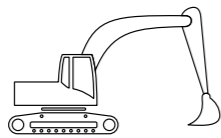
03-00050-100

Zu verwenden mit 2 Platten mit Gewinde 03-00031-002 und Druckstangensatz 03-00032-050

Das Universalset ist auch als Ergänzungssset erhältlich, das ohne die beiden geschmiedeten Gewindeplatten 03-00031-002 und das Druckstangenset geliefert wird. Gutes Zusatz für alle, die diese Verlängerungen und Druckstangen bereits haben.

Empf. Zylinder 03-00026 (45 Ton)**Im Satz enthaltene Teile:**

- (2x) 03-00050-001 - Pressadapter, innen Ø35 mm
- (2x) 03-00050-002 - Pressadapter, innen Ø39 mm
- (2x) 03-00050-003 - Pressadapter, innen Ø45,4 mm
- (2x) 03-00050-004 - Pressadapter, innen Ø48,2 mm
- 03-00050-005 - Adapter
- 03-00050-006 - Fixierplatte
- (2x) 03-00050-007 - Gewindestützstange, L = 383 mm
- (2x) 03-00050-008 - Gewindestützstange, L = 557 mm
- (4x) 09-000196 - Mutter M36

**Im Einsatz**

Pressblock

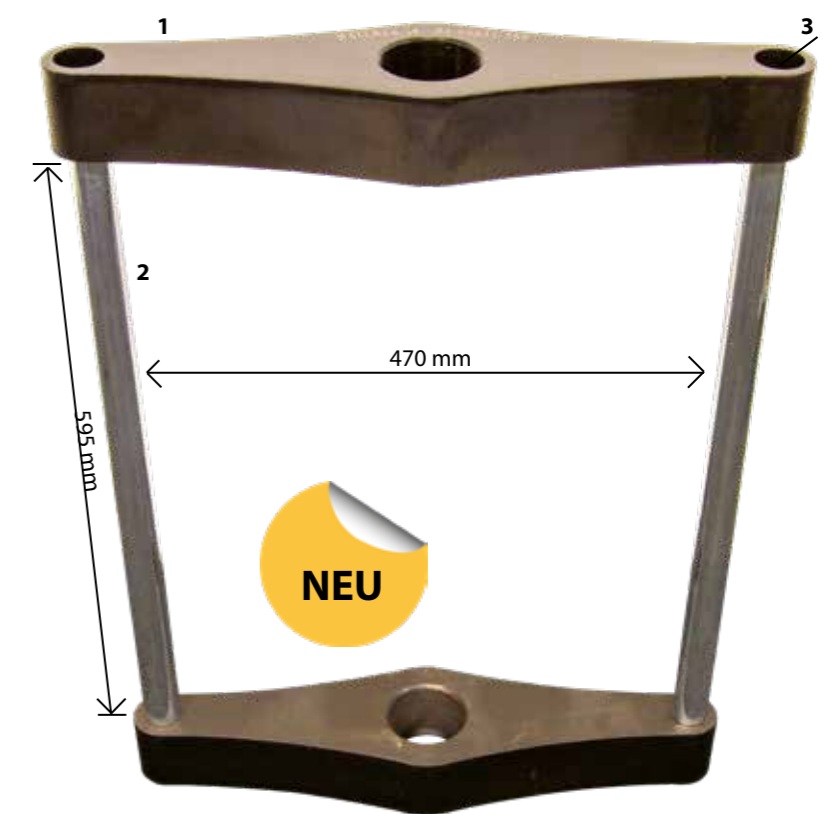
03-00031-500

Extra breiter Pressblock, entwickelt für Kranwagen und die Achsschenkel in den Kranarmen. Passt auf alles, von Kranwagen bis zu Container-Seitenladern.

Im Satz enthaltene Teile:

- (2x) 03-00031-502 - Befestigungsplatte extrabreit, mit Gewinde
- (2x) 03-00031-201 - Stützstange 595 mm
- (4x) 03-00003-005 - Schraube M22x60 12.9, ob, IS.

Der Pressblock passt auch auf diese Stützstangen: 390 mm (03-00004-003), 500 mm (03-00003-004)



Bolzen-Ausbauwerkzeug – Demontage von Hydraulik-Hubzylindern für Fendt und weitere Marken

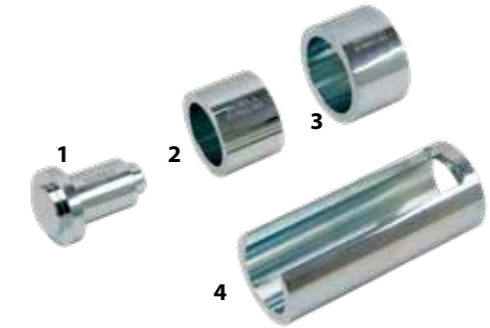
03-00045

Das Set passt sowohl auf die oberen als auch unteren Bolzen beim Ausbau des hydraulischen Hubzylinders, der an Fendt- und Massey-Ferguson-Traktoren montiert ist.

Der Pressblock 1090-55-C wird zusammen mit dem 18-Tonnen-Hydraulikzylinder 01-00030 in Kombination mit dem Set eingesetzt, um Zugang und Kraft zu gewährleisten. Im Laufe der Zeit neigen beide Bolzen dazu, im engen und exponierten Bereich der Hubvorrichtung festzusitzen. Das Set ist so konzipiert, dass es zusammen mit dem Zubehör beide Bolzen beim Ausbau zugänglich macht. Neben diesen Bolzen sind der Hydraulikzylinder und der Pressblock auch für verschiedene andere Reparaturarbeiten an Maschinen äußerst nützlich.

Im Satz enthaltene Teile:

- 03-00045-001 - Pressadapter L=65 mm
- 03-00045-002 - Druckhülse Ø42 mm
- 03-00045-003 - Druckhülse Ø52 mm
- 03-00045-021 - Schlitzrohr L=135 mm

**Im Einsatz**

32T Universelles Grundset für Lkw- und Buswerkstätten

03-00021-020

Dieses Set enthält die erforderlichen Werkzeuge für gerade und konische Achsschenkelbolzen, Federbuchsen, Zugstangen und große Sicherungsringe.

Demontagewerkzeuge für Lenkgelenke, Radbolzen, Radnaben und Gestängesteller.

32T

Im Satz enthaltene Teile: 03-00021-020, 32T

- | | |
|--|---|
| 1. (2x) 03-00016-001 - Bein für Nabenabzieher | 9. 03-00006-016 - Druckscheibe Ø 44 mm |
| 2. (2x) 03-00003-005 - Schraube M22x60 12.9 IS. | 10. 03-00006-017 - Druckscheibe Ø 63 mm |
| 3. 01-00004 - Sicherungsringwerkzeug | 11. 03-00006-018 - Druckscheibe Ø 57 mm |
| 4. 04-00028 - Hydraulisches Kugelgelenk-Werkzeug | 12. 03-00006-021 - Druckplatte/Druckscheibe |
| 5. 03-00028 - Hydraulikzylinder 32 Tonnen | 13. RES4026 - Zugstange M18/M22, 250 mm |
| 6. 03-00006-013 - Druckscheibe Ø 59 mm | 14. RES4024 - Kragennutter M18 |
| 7. 03-00006-014 - Druckscheibe Ø 63 mm | 15. 03-00031-32T - Universalsatz zum Auswechseln von Kingpin/Achsschenkelbolzen |
| 8. 03-00006-015 - Druckscheibe Ø 50 mm | |



In gebruk



(32T)

45T Universelles Grundset für Lkw- und Buswerkstätten

03-00021-021

Dieses Set enthält die erforderlichen Werkzeuge für gerade und konische Achsschenkelbolzen, Zugstangen und große Sicherungsringe.

Demontagewerkzeuge für Lenkgelenke, Radbolzen, Radnaben und Gestängesteller.

45T

Im Satz enthaltene Teile: 03-00021-021, 45T

- | | |
|---|--|
| 1. (2x) 03-00016-001 - Bein für Nabenabzieher | 4. 04-00028 - Hydraulisches Kugelgelenk-Werkzeug |
| 2. (2x) 03-00003-005 - Schraube M22x60 12.9 IS. | 5. 03-00026 - Hydraulikzylinder 45 Tonnen |
| 3. 01-00004 - Sicherungsringwerkzeug | 6. 03-00031-45T - Universalsatz zum Auswechseln von Kingpin/Achsschenkelbolzen |



Im Einsatz

„Ohne diese Werkzeuge wären viele Arbeiten nicht möglich. Die Geschwindigkeit ist ein großer Vorteil. Ohne Wallmek-Werkzeuge in der Werkstatt wären Produktivität und Effizienz geringer, es gäbe einfach mehr Ärger!“-Kjell Andersson, Alvesta Bilservice AB, Schweden



(45T)



70T Universelles Grundset für Lkw- und Buswerkstätten

03-00021-022

Das Set enthält Werkzeuge für rationale Arbeiten an geraden und konischen Achsschenkelbolzen, Zugstangen und großen Sicherungsringen. Demontagewerkzeuge für Lenkgelenke, Radbolzen, Radnaben und Gestängesteller.

Bevat folgende onderdelen: 03-00021-022, 70T

1. (2 Stk.) 03-00016-001 - Bein für Nabenabzieher
2. 01-00004 - Sicherungsringwerkzeug

3. 04-00028 - Hydraulisches Kugelgelenk-Werkzeug
4. 03-00044 - Hydraulikzylinder 70 Tonnen
5. 03-00048 - Universalsatz zum Auswechseln von Kingpin/Achsschenkelbolzen


Im Einsatz


When Tools Become Poetry

We've long had a romantic idea of tools. Solid stuff. Steel things you hold in your hand that just get the job done. A hammer hammers. A jack lifts. A wrench tightens the nut until it clicks—or breaks. There's something reassuring about that—clear roles, no surprises. Like an old boys' room: you knew what was what, who did what, and nothing had to be questioned.

But then the world got complicated. Trucks became computers on wheels. Workshops started looking like operating rooms. And suddenly, an old toolbox from the '80s didn't cut it anymore. Sheer force wasn't enough—you needed finesse, too.

That's where Wallmek steps in—not as a quick fix, but as a whole way of thinking. They don't just make tools. They build systems. Not just a new product line—but a new language for solving problems that are no longer simple or predictable.

Take their 45-ton hydraulic cylinder. It's not just a beast that looks like you'd need a license to handle—it also knows when the job is done.

It rebounds with the confidence of an elite athlete, not some old press. And maybe that's the most surprising part: that something so brutally strong and unexpectedly smooth doesn't just exist—it outperforms everything else.

And that's the thing about Wallmek. Everything they do is built on the idea that things change. A tool that's pressing out a wheel bearing one moment can be dismantling a bushing the next—without hesitation.

And bushings... well, that's a story in itself. Because if anything can turn a seasoned mechanic into a cursing amateur archaeologist, it's rusted-in bushings.

They sit there, in the backbone of the vehicle, like they've been welded into the DNA of the metal. But with the right tool—like one from Wallmek—they're no longer a battle. They're just a task. In and out. That's it.

So what is Wallmek, really? It's like someone took the soul of the old workshop—the steel, the grip, the smell of grease and iron—and gave it a brain. Not to make things harder, but so you don't have to bang your head against the wall every time the auto industry comes up with something new.

Because in a world where problems are multiplying, the tools have to get smarter. And maybe—just maybe—the manliest thing isn't to never give up, but to know when it's time to change your approach.



"Brutally powerful and surprisingly graceful."

Werkzeugwagen mit 9 Schubladen

04-00022

Doppelwerkzeugwagen mit insgesamt 9 Schubladen, der genau an Wallmeks Werkzeugsätze und Schaumstoffeinsätze angepasst ist. Der Wagen hat eine über die ganze Breite gehende obere Schublade für Zylinder etc. Die Schubladen werden mit einer Zentralverriegelungsfunktion verriegelt und haben auch individuelle Sperren zur maximalen Sicherheit während der Arbeiten, der Aufbewahrung und des Transportes. Alle Schubladen sind mit Kugellagerschienen ausgestattet, die mit 90 kg belastet werden können. Außerdem sind die Schienen in den Endanschlägen gedämpft. Werkzeuge nicht inbegriffen.

Innenmaße der Schubladen:
 H 100×B 585×D 418 mm (4 st)
 H 155×B 585×D 418 mm (3 st)
 H 263×B 585×D 418 mm (1 st)
 H 135×B 1247×D 418 mm (obere Schublade) (1 st)

Außenmaße: H 1155×B 1375×D 480 mm
Gewicht: 158 KG



Kugellagerführungen mit Vollauszug

Durch die großen festen mittleren Räder und die lenkbaren Eckräder ist der Wagen leicht zu handhaben, auch wenn er schwer mit Werkzeug beladen ist.



Unser Lagersystem ist für Kfz- und Lkw-Werkstätten konzipiert, die den nächsten Schritt in Effizienz und Rentabilität gehen möchten. Der Techniker kann seine gesamte Zeit darauf verwenden, die Arbeit zu erledigen, anstatt nach den richtigen Werkzeugen suchen zu müssen.

„Das System vereinfacht Lagerhaltung, Nachbestückung und Kontrolle von Spezialwerkzeugen – alles hat seinen Platz.“

Werkzeugwagen

04-00022-300

Diese robuste Konstruktion verfügt über eine große Arbeitsfläche. Die großen Räder erleichtern den Transport, auch wenn sie voll beladen ist.

4 stabile Regale, die für die Aufnahme unserer Schaumstoffe konzipiert wurden, und eine große Ablagefläche/Arbeitsfläche oben. **Werkzeuge nicht enthalten.**

Außenmaße: H 1250×B 800×D 630 mm. **Gewicht:** 38 KG



04-00022-301 Herausnehmbares Ablagefach. 1 im Lieferumfang enthalten, kann separat erworben werden.



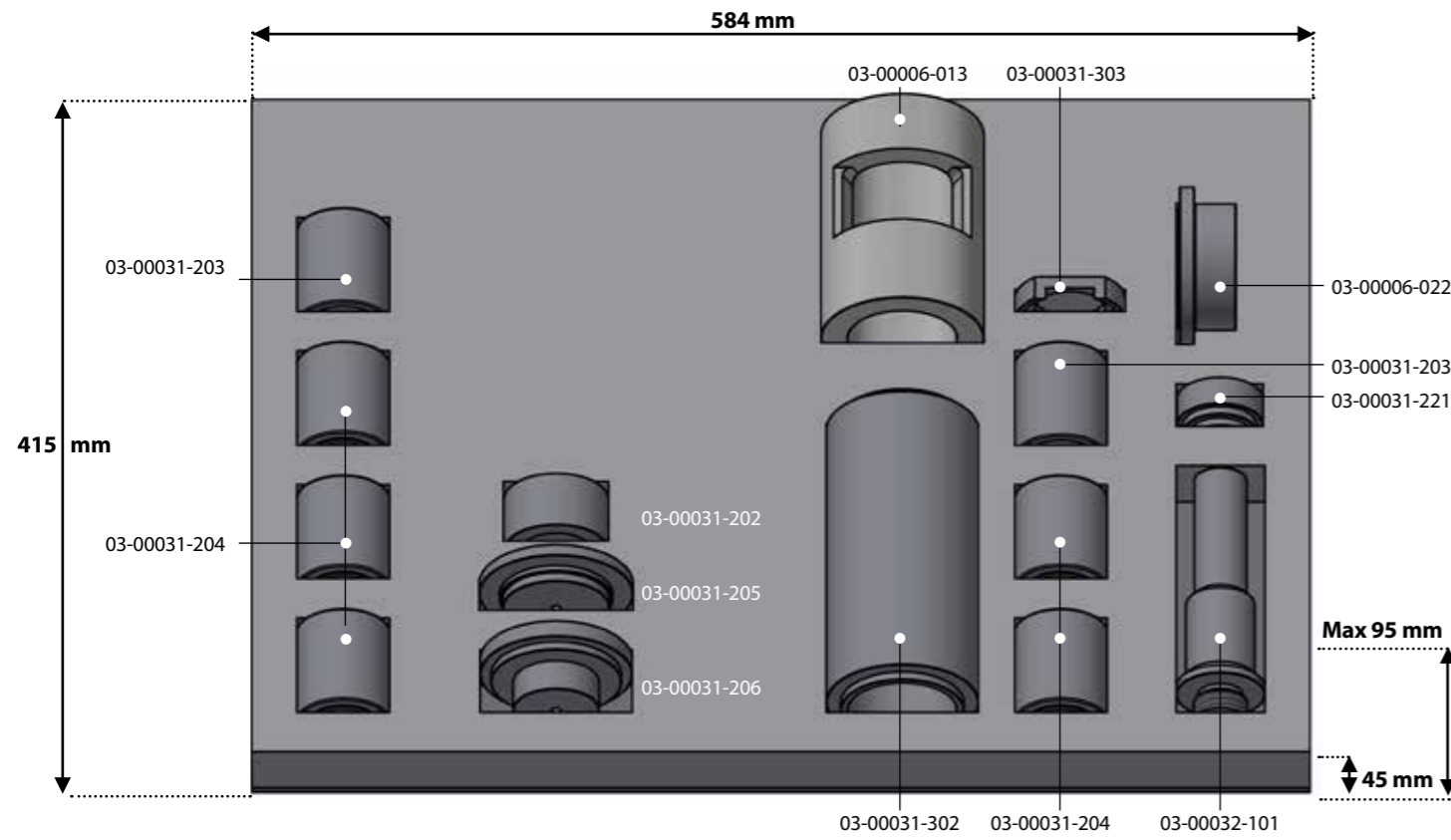
4 stabile Ablagen zur Aufnahme unserer Schäume.

Schaumstoffeinlage für SAF, BPW etc.

04-00022-013



Werkzeug nicht im Lieferumfang enthalten. **Maße:** 584 x 415 x 45 mm. **Maximale Höhe mit Werkzeugen:** 95 mm

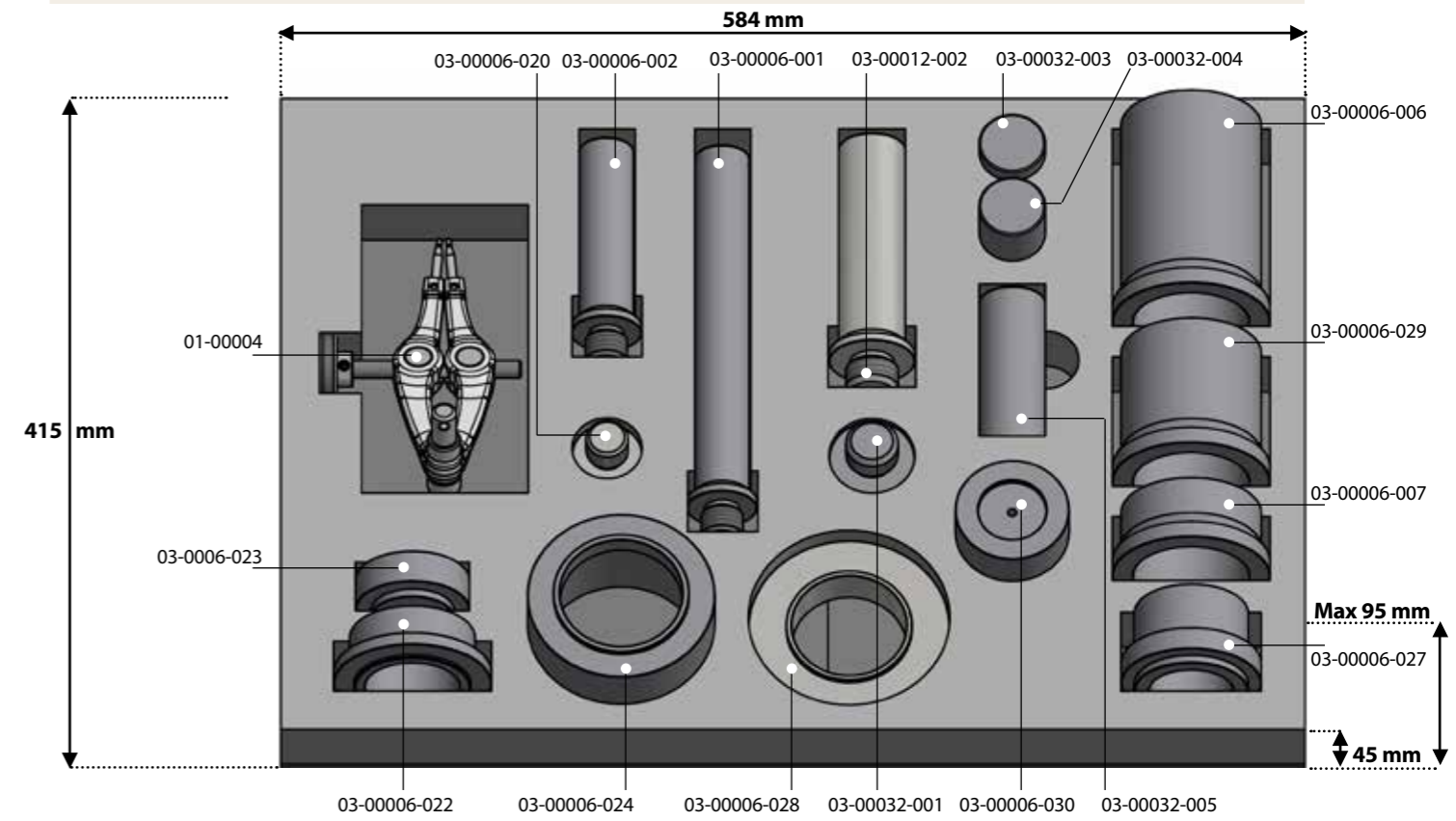


Schaumstoffeinlage für 03-00031-32T/45T

04-00022-024



Werkzeug nicht im Lieferumfang enthalten. **Maße:** 584 x 415 x 45 mm. **Maximale Höhe mit Werkzeugen:** 95 mm

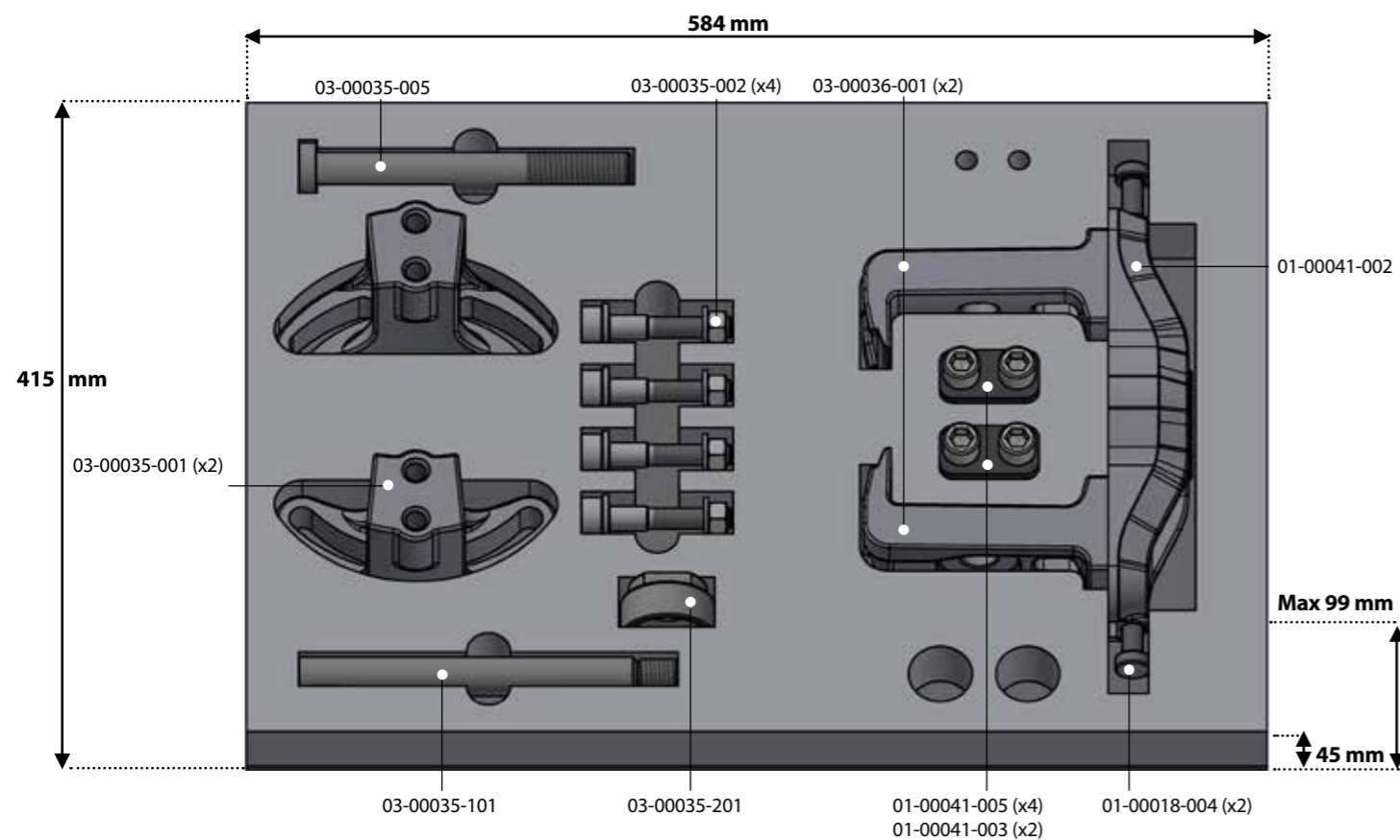


Schaumstoffeinlage für 03-00035-300

04-00022-016



Werkzeug nicht im Lieferumfang enthalten. **Maße:** 584 x 415 x 45 mm. **Maximale Höhe mit Werkzeugen:** 99 mm

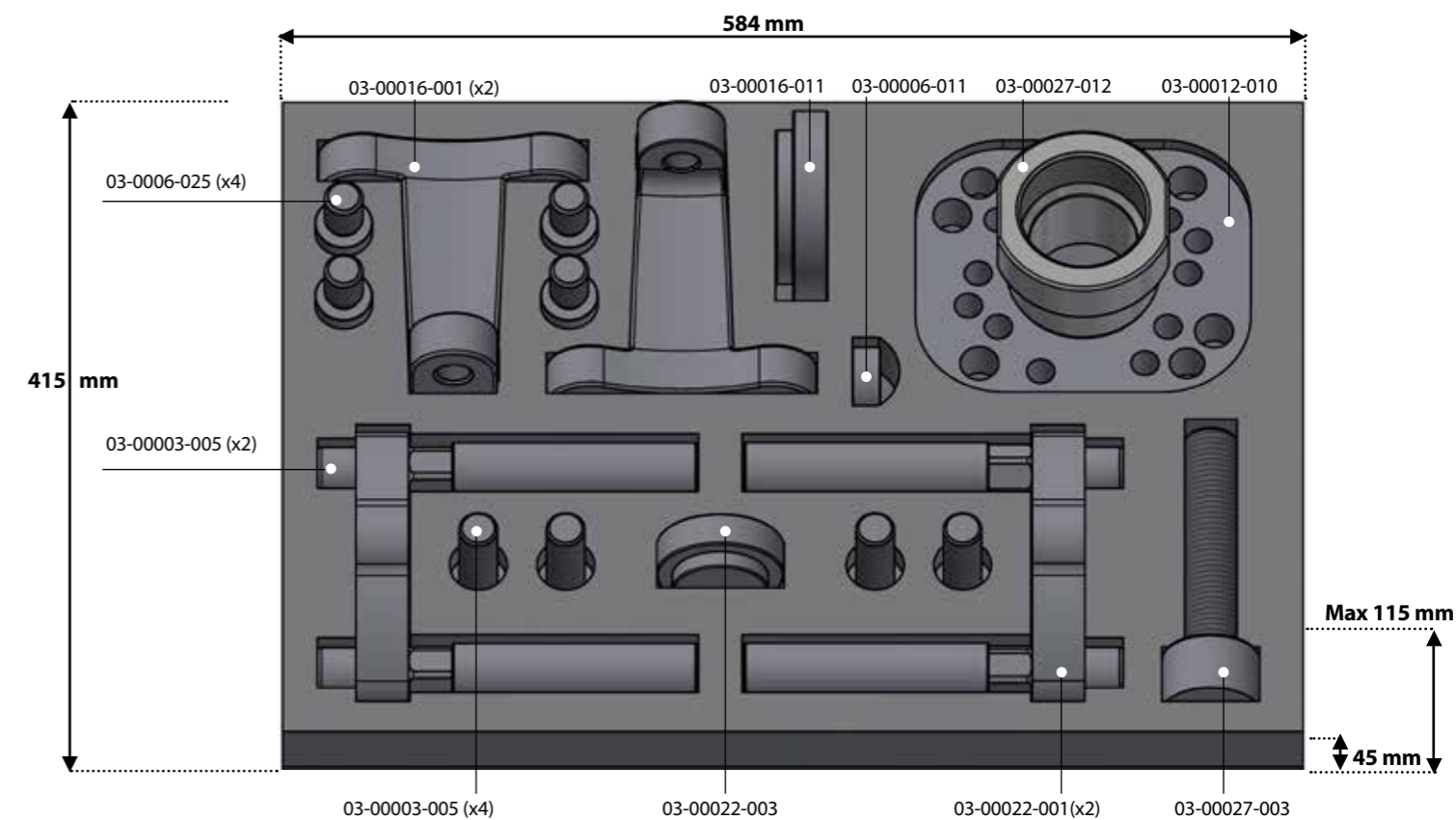


Schaumstoffeinlage für LKW Naben

04-00022-025



Werkzeug nicht im Lieferumfang enthalten. **Maße:** 584 x 415 x 45 mm. **Maximale Höhe mit Werkzeugen:** 115 mm

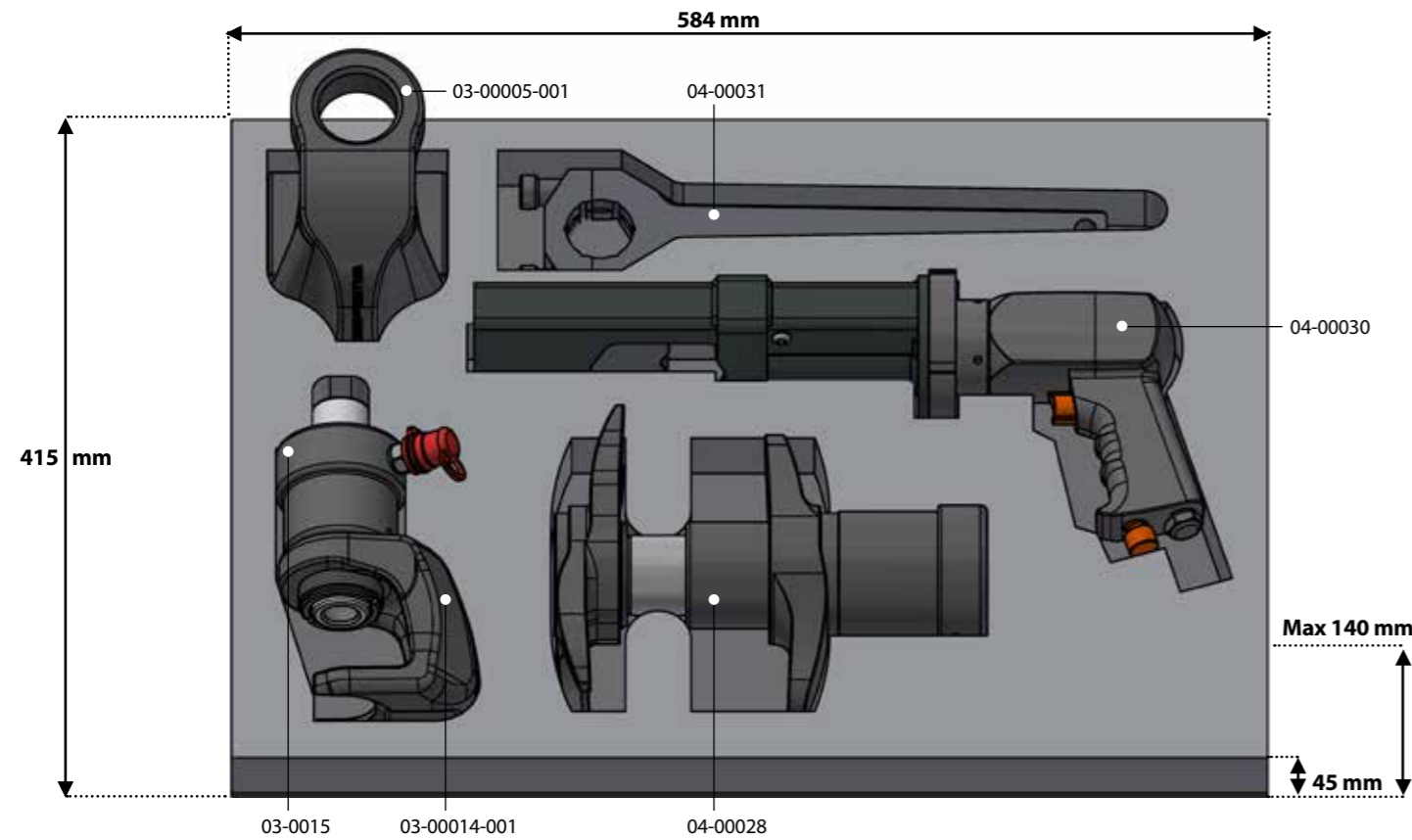


Schaumstoffeinlage für 04-00028, Bat-Truck etc.

04-00022-026



Werkzeug nicht im Lieferumfang enthalten. **Maße:** 584 x 415 x 45 mm. **Maximale Höhe mit Werkzeugen:** 140 mm

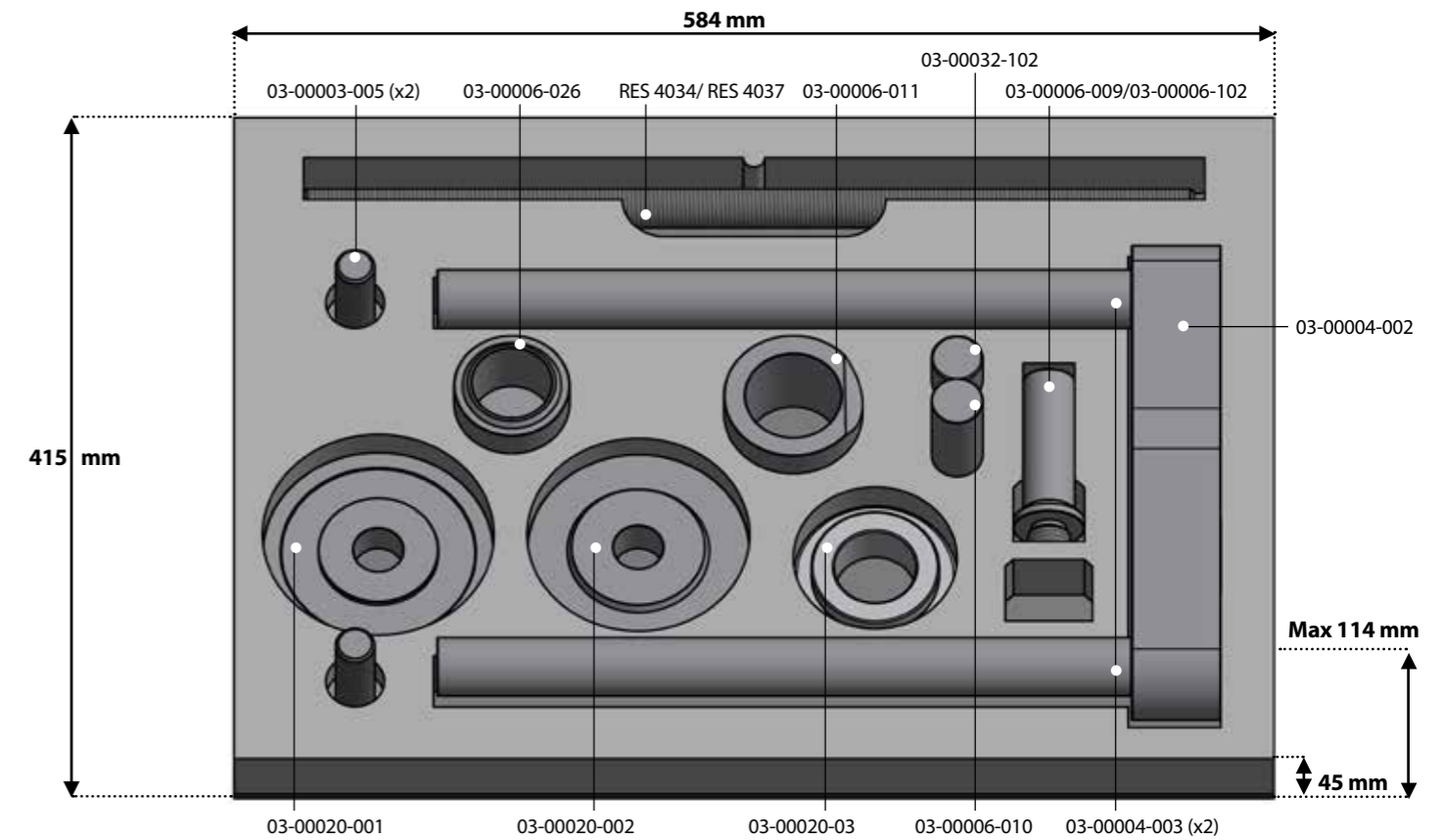


Schaumstoffeinlage für 03-00008 und 03-00020

04-00022-028



Werkzeug nicht im Lieferumfang enthalten. **Maße:** 584 x 415 x 45 mm. **Maximale Höhe mit Werkzeugen:** 114 mm

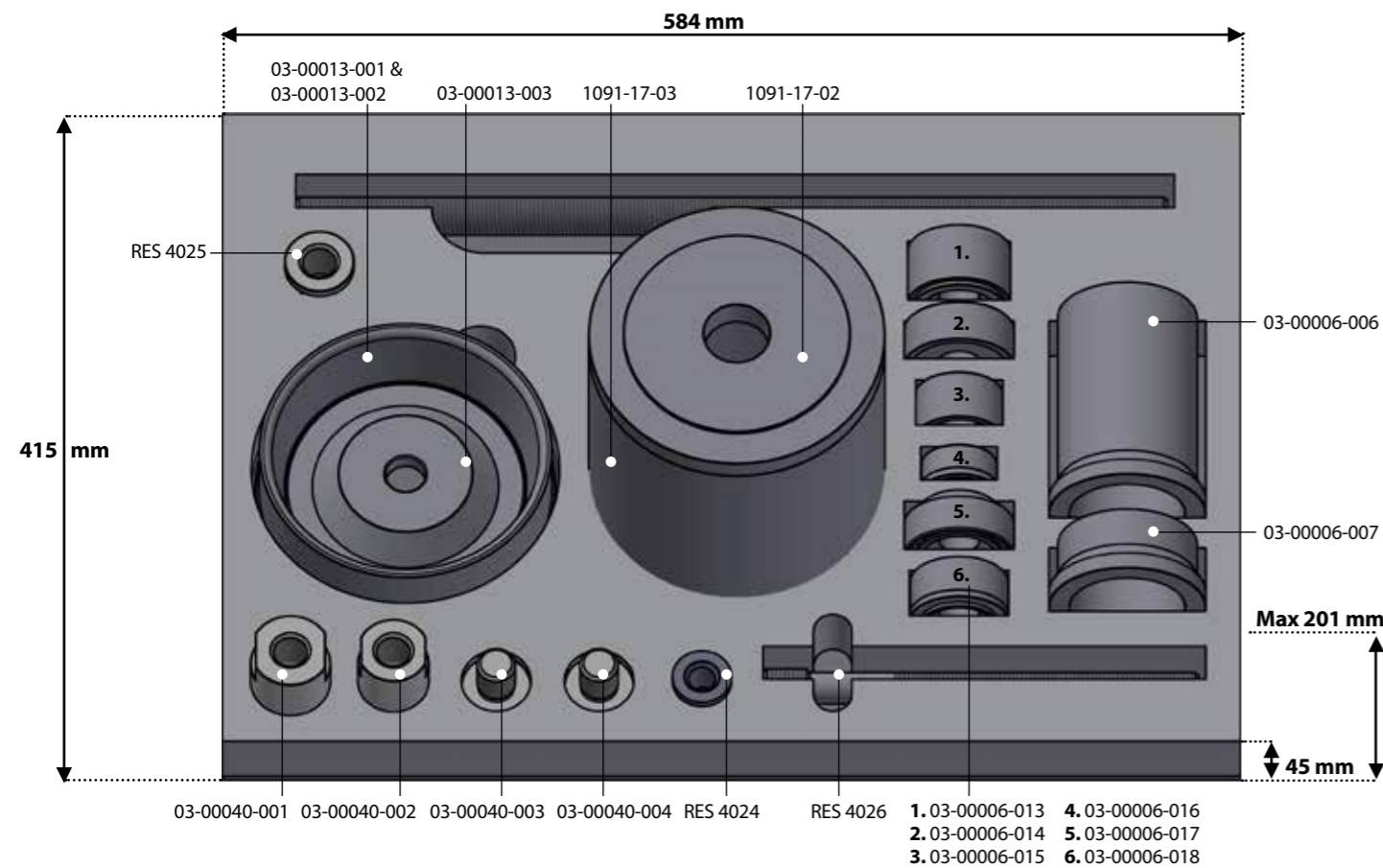


Schaumstoffeinlage für truck buchsen

04-00022-027



Werkzeug nicht im Lieferumfang enthalten. **Maße:** 584 x 415 x 45 mm. **Maximale Höhe mit Werkzeugen:** 201 mm



Unsere Schaumstoffeinlagen sind speziell für die Werkzeugwagen von Wallmek maßgeschneidert.

Die Wagen bieten eine großzügige Arbeitsfläche. Mit unseren Werkzeugwagen arbeiten Sie ergonomischer, effizienter und bestens organisiert.

Wallmek – wenn Sie Zeit sparen und smarter arbeiten möchten.

INVEST IN TIME

Tankenleerer 115L mit EX-Klassifizierungsplan

L1050-E

- Hergestellt aus Edelstahl mit einem Volumen von 115 Litern.
- Zugelassen für Benzin, Diesel und Ethanol.
- Nutzt Vakuum beim Absaugen aus dem Fahrzeug und Druck, wenn der Kraftstoffbehälter entleert wird.
- Große Räder für Mobilität und einfaches Bewegen.
- Der Kraftstoffabsauger verfügt über einen Überfüllschutz, ein Sicherheitsventil und einen Druckregler.
- Keine beweglichen Teile, die durch Kraftstoff oder Partikel beschädigt werden könnten.
- Sicher, schnell (max. 15 l/min) und leise im Betrieb.

Inklusive Abtropfgestell:

- L1054-1** - Kraftstoffeinfüllrohr 15 l/min
- L1054-2** - Saugadapter, konisch für Kraftstoffleitungen 7 l/min
- L1063** - Kraftstoffsaugschlauch für lange, gebogene und komplizierte Tankenfüllrohre aus rostfreiem Stahl, 12 mm Außendurchmesser, 1,9 m lang und 7 l/min.



Wasserabscheider Benzin, E85 und Diesel (E85)

L2015

Wasserabscheider, der effektiv Benzin, E85 und Diesel von Wasser und Partikeln reinigt.

Wird an die Benzintankentleerungsvorrichtung L1050-E angeschlossen.

Volumen: 3,5 Liter.

Die Abbildung zeigt einen auf einer Kraftstoff tankentleerungsvorrichtung montierten Abscheider.



Sichtglas 1/2"

05-0001

Wird an den Saugschlauch der Entleerungsvorrichtung montiert, um den Kraftstoff fluss zu sehen. Anschluss 1/2"-Rohrgewinde.



ÖLABLASSGERÄT

Oil drainer 115l, with EX- certificate

L2430

Entwickelt und konzipiert für eine lange Lebensdauer und sicheres Ablassen von Altöl für Autowerkstätten und Recyclingstationen.

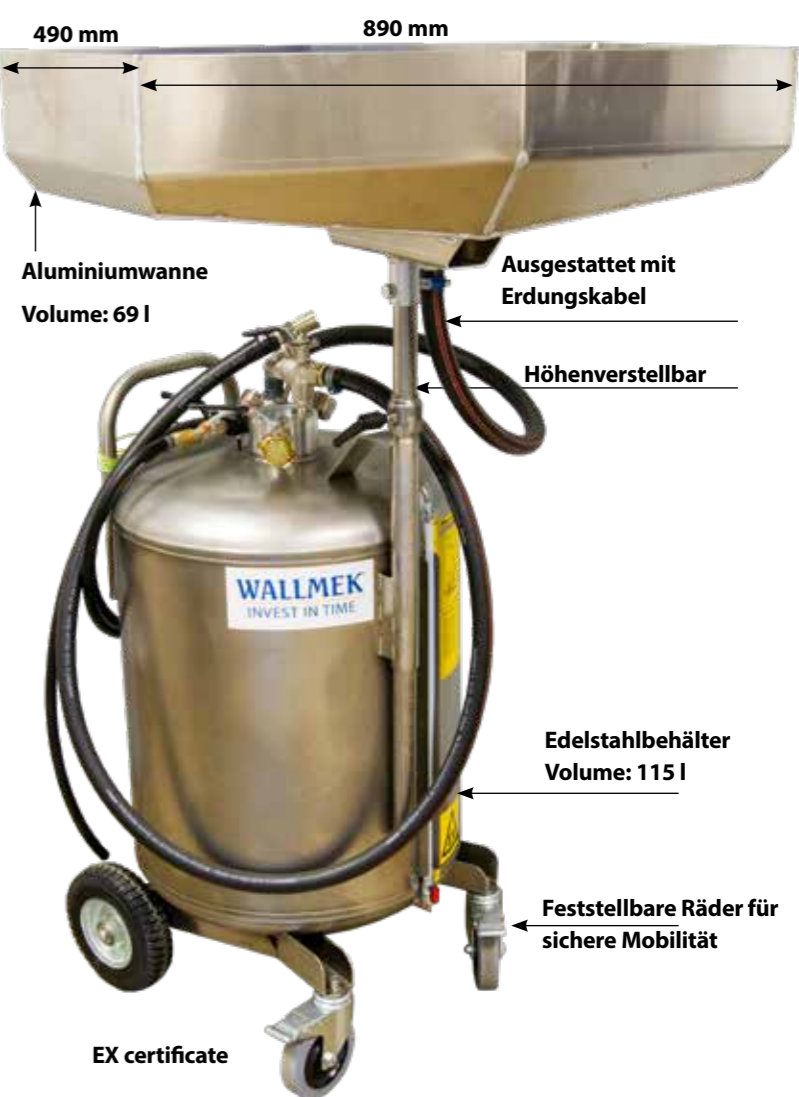
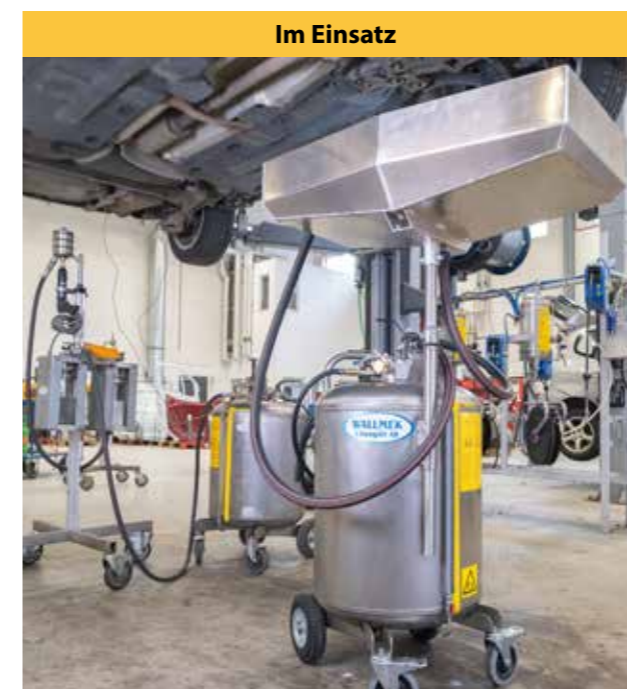
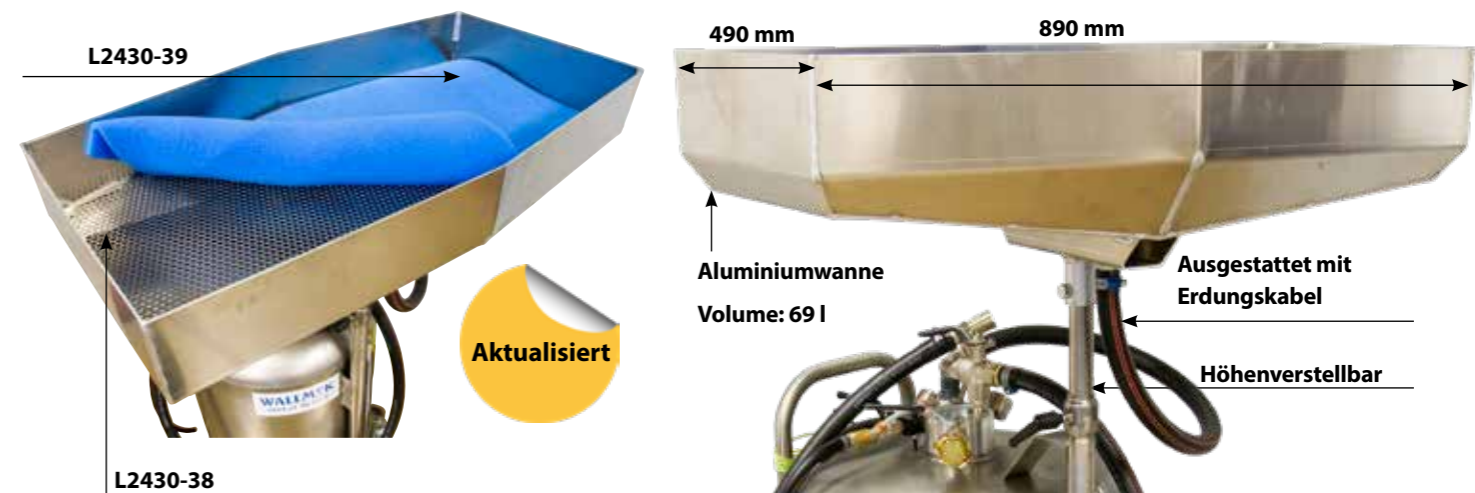
Motoröl in Autos wird mit der Zeit mit Kraftstoff verdünnt. Das dabei entstehende Abfallprodukt wird als brennbare Flüssigkeit eingestuft. Es kann leicht Feuer fangen und muss mit dafür konzipierten und zugelassenen Produkten gehandhabt werden. Das bedeutet, dass der Ölabbasser mit einem Handbuch mit Klassifizierungsplan und Zulassung für EX-klassifizierte Umgebungen geliefert wird.

Dieser Ölabbasser ist außerdem mit einem Erdungskabel und sowohl antistatischen Rädern als auch Schläuchen ausgestattet, um Risiken weiter zu verringern. Der Druckbehälter besteht aus Edelstahl und hat keine beweglichen Pumpenteile. Mit robusten Ventilen, Schläuchen und Anschlüssen ist dieser Ölabbasser sowohl sicher in der Anwendung als auch langlebig.

Die Auffangwanne besteht aus Aluminium und misst 890 mm (L) x 490 mm (B). Diese großzügige Größe ermöglicht das gleichzeitige Entleeren von Motor und Getriebe. Der Ablasser kann auch Öl mit einem starken Vakuum absaugen, selbst während er mit der Wanne entleert. Der Behälter wird durch Luftdruck entleert, es ist keine zusätzliche Pumpe erforderlich, um das Altöl in externe Lagertanks zu befördern. Im Lieferumfang des Entleerers sind Sonden zum Entleeren von Hinterrachsen, Getrieben und Servolenkungen enthalten.

Ölablassgerät 115 L

- Lieferung mit Erdungsanschluss, antistatischen Schläuchen und Rädern
- Adapterset mit vier Saugsonden inklusive.
- Keine beweglichen Pumpenteile.
- Ölwanne aus robustem Aluminium.
- Simultanes Ablassen von Motor und Getriebe möglich.
- Behälter aus Edelstahl.
- Absaugen von Öl, AdBlue, Glykol, Scheibenwaschflüssigkeit



Zeit sparen. Geld sparen. Die Umwelt schützen. Mit Wallmek.

Wir glauben an Einfachheit – an kraftvolle Lösungen, die nicht nur Ihre Arbeitsweise verändern, sondern auch Ihre Denkweise bei Reparaturen. Unsere Spezialwerkzeuge sind nicht nur effektiv – sie sind eine Revolution in Sachen Nachhaltigkeit.

Durch Reparieren statt Austauschen ganzer Bauteile sparen Sie Ressourcen und reduzieren CO₂-Emissionen. Ein Gewinn für Sie – und für die Umwelt. Unsere Werkzeuge sind so konzipiert, dass sie Jahr für Jahr herausragende Leistung liefern. Für jeden Einsatz. Für jede Reparatur.

Mehr als nur Werkzeuge.

Wer in Wallmek investiert, investiert in die Zukunft. Jedes Produkt wird sorgfältig entwickelt, um langlebig zu sein und einen echten Unterschied zu machen.

Unser Engagement ist klar:

Ihnen helfen, smarter zu arbeiten
– und dabei etwas Gutes für den Planeten zu tun.

Effizienter. Nachhaltiger. Besser

Wallmek ist mehr als nur Werkzeuge – es ist ein Schritt in eine grünere Zukunft. Wählen Sie Innovation. Wählen Sie Nachhaltigkeit. Wählen Sie Wallmek.



DAS WALLMEK-TEAM STEHT BEREIT, SIE ZU UNTERSTÜTZEN



TREFFEN SIE WALLMEK AUF TOUR

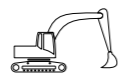


SEHEN SIE UNSERE WERKZEUGE UNTER WWW.WALLMEK.SE/EN

Kapitel

ACHSSCHENKELBOLZEN.....	10
ANTRIEBSWELLE.....	34
AUFBEWAHRUNG & SCHAUMSTOFFEINLAGE.....	56
BREMSSCHEIBE.....	22
BUCHSEN.....	28
FEDERBOLZENSATZ.....	23
HYDRAULIKZYLINDER.....	38
HYDRAULISCHE HEBEINHEIT.....	6
IVECO DAILY.....	37
KETTEN & BOLZEN.....	50
KUGELGELENKE & SPURSTANGEN.....	24
PUMPEN.....	48
RADNABEN.....	17
TANKENLEERER.....	62
UNIVERSELLES GRUNDSET.....	52
VBG.....	27
ZUBEHÖR FÜR HYDRAULIKZYLINDER.....	46
ZUBEHÖR FÜR HYDRAULISCHE HEBEINHEIT.....	8
ÖLABLASSGERÄT.....	63

Contracting



HLD2025.....	6	03-00015.....	45
HLD2025-140.....	8	03-00015-020.....	45
HLD2025-150.....	8	01-00031.....	46
03-00031-32T.....	10	RES4031.....	47
03-00031-45T.....	11	1090-32.....	47
03-00048.....	12	RES4036.....	47
03-00048-010.....	12	RES4035.....	47
01-00004.....	17	RES4042.....	47
03-00025.....	22	RES4043.....	47
03-00025-010.....	22	RES4039.....	47
03-00034.....	22	RES4009.....	47
03-00040-001.....	23	04-00008-001.....	47
03-00040-002.....	23	04-00008-002.....	47
03-00040-003.....	23	04-00008-003.....	47
03-00040-004.....	23	04-00008-004.....	47
04-00028.....	24	04-00008-005.....	47
04-00028-302.....	24	04-00008-007.....	47
03-00030.....	26	1036.....	48
03-00005-001.....	26	1030.....	49
04-00030.....	26	04-00015.....	49
03-00038.....	29	04-00016.....	49
01-00003.....	32	04-00020.....	49
01-00001-500.....	33	03-00050.....	50
03-00036.....	35	03-00050-100.....	50
03-00044.....	40	03-00031-500.....	51
03-00026.....	41	04-00022.....	56
03-00028.....	42	04-00022-300.....	57
1090-02-WAL.....	44	L1050-E.....	62
01-00030.....	44	L2015.....	62
1090-03.....	45	05-00001.....	62

Produktnummer Verzeichnis

01-00001-500.....	33	03-00040-003.....	23	RES4009.....	47
01-00003.....	32	03-00040-004.....	23	RES4010.....	47
01-00004.....	17	03-00041.....	37	RES4011.....	47
01-00030.....	44	03-00042.....	18	RES4012.....	47
01-00031.....	46	03-00044.....	40	RES4014.....	47
02-00011.....	37	03-00045.....	51	RES4015.....	47
02-00011-025.....	37	03-00046.....	30	RES4016.....	47
03-00005-001.....	26	03-00047.....	25	RES4021.....	47
03-00006-012.....	27	03-00048.....	12	RES4022.....	47
03-00006-022.....	16	03-00048-010.....	12	RES4023.....	47
03-00006-023.....	16	03-00048-050.....	16	RES4024.....	47
03-00006-024.....	16	03-00048-200.....	15	RES4025.....	47
03-00006-025.....	20	03-00048-220.....	14	RES4026.....	47
03-00008-32T.....	23	03-00048-300.....	14	RES4027.....	47
03-00008-45T.....	23	03-00050.....	50	RES4031.....	47
03-00009.....	31	03-00050-100.....	50	RES4035.....	47
03-00010.....	27	04-00008-001.....	47	RES4036.....	47
03-00013.....	31	04-00008-002.....	47	RES4037.....	47
03-00015.....	45	04-00008-003.....	47	RES4039.....	47
03-00015-020.....	45	04-00008-004.....	47	RES4042.....	47
03-00016-011.....	20	04-00008-005.....	47	RES4043.....	47
03-00016-32T.....	20	04-00008-007.....	47		
03-00016-45T.....	20	04-00015.....	49		
03-00016-70T.....	20	04-00016.....	49		
03-00017.....	27	04-00020.....	49		
03-00020-32T.....	17	04-00021.....	46		
03-00020-45T.....	17	04-00022.....	56		
03-00021-020.....	52	04-00022-013.....	58		
03-00021-021.....	53	04-00022-016.....	58		
03-00021-022.....	54	04-00022-024.....	59		
03-00022.....	21	04-00022-025.....	59		
03-00023.....	36	04-00022-026.....	60		
03-00023-050.....	36	04-00022-027.....	60		
03-00025.....	22	04-00022-028.....	61		
03-00025-010.....	22	04-00022-300.....	57		
03-00026.....	41	04-00025.....	29		
03-00027-32T.....	21	04-00028.....	24		
03-00027-45T.....	21	04-00028-302.....	24		
03-00028.....	42	04-00030.....	26		
03-00030.....	26	04-00031.....	26		
03-00031-002.....	21	05-00001.....	62		
03-00031-32T.....	10	1030.....	49		
03-00031-45T.....	11	1036.....	48		
03-00031-200.....	15	1068.....	46		
03-00031-220.....	14	1090-02-WAL.....	44		
03-00031-300.....	14	1090-03.....	45		
03-00031-500.....	51	1090-32.....	47		
03-00034.....	22	1090-32-10.....	47		
03-00035.....	34	1090-32-12.....	47		
03-00035-101.....	34	1090-32-14.....	47		
03-00035-201.....	34	1090-32-20.....	47		
03-00035-300.....	35	HLD2025.....	6		
03-00036.....	35	HLD2025-140.....	8		
03-00037.....	28	HLD2025-150.....	8		
03-00037-200.....	28	L1050-E.....	62		
03-00038.....	29	L2015.....	62		
03-00040-001.....	23	L2430.....	63		
03-00040-002.....	23	RES4008.....	47		

Address

Barnebergsgatan 35
442 40 Kungälv
Sweden

Contact

Tel: +46 (0) 303 - 585 80
E-mail: info@wallmek.se
Web: www.wallmek.se

HD TRUCK, BUS, TRAILER AND CONTRACTING

