

WALLMEK®

INVEST IN TIME



VERSION 4

HD TRUCK, BUS, TRAILER AND CONTRACTING



NOS OUTILS VOUS FONT GAGNER DU TEMPS

Fondée en 1978, Wallmek i Kungälv AB conçoit et fabrique des outils spécialisés pour l'industrie automobile. Nous prenons en charge l'ensemble du processus, de l'idée à la production et à la distribution d'un produit de haute qualité à nos clients.

Wallmek collabore directement avec les constructeurs automobiles et les ateliers de réparation. Nous sommes spécialisés dans les solutions d'outillage hydraulique permettant d'intervenir directement sur le véhicule.

À mesure que l'entreprise se développe, de plus en plus d'outils et de solutions sont mis sur le marché grâce à notre étroite collaboration avec vous (nos clients). En bref : nous développons Wallmek avec vous, pour vous.

Notre mission :

Élaborer, produire et proposer des outils de qualité rentables à nos clients.

Ce qui est essentiel pour nous :

la qualité, la conception et le service à la clientèle.



Bienvenue chez
Wallmek

WALLMEK

INVEST IN TIME

Gagnez du temps et améliorez l'ergonomie avec Wallmek

Après des années d'utilisation, l'eau, la saleté, le sel et l'usure peuvent transformer même les réparations les plus simples en véritables casse-tête. Un système d'outillage bien conçu et performant permet de gagner un temps précieux en atelier.

Prioriser la sécurité et l'efficacité

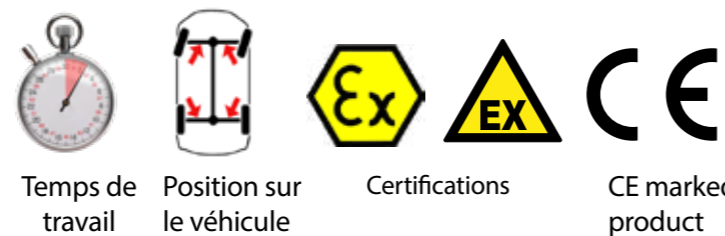
Les ateliers modernes exigent des techniciens qualifiés et expérimentés, capables d'effectuer leur travail en toute sécurité et sans accident. L'ergonomie et un environnement de travail bien conçu sont essentiels pour fidéliser les meilleurs talents et maintenir leur motivation. Un lieu de travail sûr et confortable stimule la productivité, renforce le moral et favorise le développement de compétences pointues.

Un investissement, pas une dépense

Les bons outils ne sont pas une dépense, mais un investissement dans le potentiel de votre équipe à accomplir ses tâches plus rapidement, plus sûrement et plus efficacement. L'outil le plus coûteux est celui qui tombe en panne ou se casse au moment critique, entraînant une perte de temps et de la frustration.

Choisissez Wallmek – N'acceptez rien de moins

En matière de qualité, rien ne remplace l'original. Les imitations qui prétendent offrir les mêmes performances sont trompeuses. Les outils Wallmek authentiques sont conçus pour une fiabilité et une durabilité optimales. Choisissez Wallmek pour une qualité irréprochable, à chaque utilisation.



Suivez-nous sur les réseaux sociaux ! Soyez les premiers informés des nouveautés, conseils et idées !



La mention « brevet en cours », indiquée pour certains produits de cette brochure, ne concerne que les numéros de demande de brevet (et les marchés concernés par ces demandes), explicitement indiqués et directement liés à cette mention. Sous réserve d'éventuels ajustements dus à des événements indépendants de notre volonté, d'erreurs d'impression et de modifications de conception.



WALLMEK

Solutions innovantes pour les ateliers

Nos produits sont conçus pour simplifier le travail des mécaniciens en leur faisant gagner du temps, en réduisant leur charge de travail et en garantissant des résultats optimaux. Tous nos outils sont développés en étroite collaboration avec des experts du secteur et des mécaniciens afin de répondre aux plus hautes exigences en matière de fonctionnalité et d'ergonomie.

Approche centrée sur le client

Nous accordons toujours la priorité au client. Grâce à un service rapide et personnalisé, nous aidons nos clients à trouver les solutions adaptées à leur atelier, qu'il s'agisse de conseils, d'assistance technique ou de commandes. Nos produits contribuent à un

environnement de travail plus efficace et à des résultats durables.

Reconnaissance mondiale

Wallmek est un partenaire de confiance pour les ateliers en Suède et à l'international. Nos outils sont exportés dans plus de 30 pays, avec une forte présence en Europe et en Amérique du Nord. Nos clients savent qu'investir dans Wallmek, c'est acquérir des produits de la plus haute qualité, fièrement fabriqués en Suède.

Choisissez Wallmek – un partenaire qui fait la différence dans votre travail quotidien et vous fait gagner du temps.

Adresse :

Wallmek i Kungälv AB
Barnbergsgatan 35
442 40 Kungälv, Sweden.

Téléphone :

+46 (0) 303 585 80

E-mail :

info@wallmek.se

Org No: 556566-7333

TVA: SE556566733301

32T VÉRIN 03-00028, page 42



PIVOT DE FUSÉE
page 10-16

SILENTBLOCS
page 28-33

45T VÉRIN 03-00026, page 41



MOYEUX ETC.
page 17-23

70T VÉRIN 03-00044, page 40



PIVOT DE FUSÉE
page 10-16



MOYEUX ETC.
page 17-23

03-00031 Kit universel, page 10



Kit d'extension

03-00031-220 (Mercedes), page 14



03-00031-300 (MAN TGA, TGX, TGS), page 14



03-00031-200 (BPW & SAF), page 15



03-00006-022
(Volvo), page 16



03-00006-023
(Volvo), page 16



03-00006-024
(Scania), page 16



03-00048-050
(ZF), page 16



Outil de montage

03-00037 (bagues fendues),
page 28



Jeu de silentblocs

03-00038
(avec plaque de fixation) page 29



03-00006-025 Extracteur, page 20



Extracteur de moyeu

03-00020 Kit roulement de roue (module)
Scania page 17



03-00016, page 20



03-00022
(Jantes 17,5", remorques surbaissées) page 21



03-00027
(Moyeux, sans boulons de roue), page 21



Kit de boulon de ressort

03-00008 (Scania) page 23

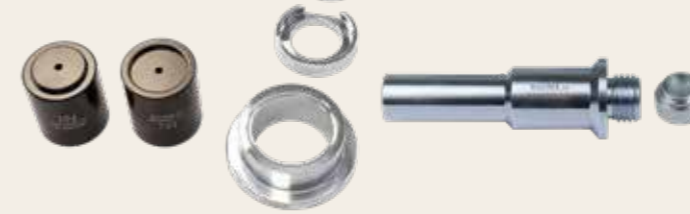


Kit universel, page 12



Kit d'extension

03-00048-220 (Mercedes), page 14



03-00048-300 (MAN TGA, TGX, TGS), page 14



03-00048-200 (BPW & SAF), page 15

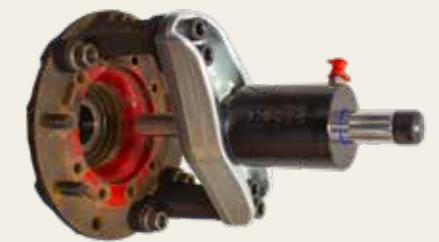


03-00006-025 Extracteur, page 20



Extracteur de moyeu

03-00016 page 20



03-00022 (Jantes 17,5", remorques surbaissées) page 21



03-00027 (Moyeux, sans boulons de roue), page 21



Chariot de levage pour outils, moyeux/roues, étriers de frein

HLD2025

Ce chariot de levage à grande capacité est conçu pour une utilisation dans les ateliers de réparation de camions et d'autobus, éliminant ainsi le besoin de soulever des charges lourdes. Sa conception assure un accès et une flexibilité optimaux, permettant un travail ergonomique sur les camions, les remorques et les autobus.

Le port de charges lourdes, combiné à une mauvaise posture, présente des risques importants pour l'environnement de travail et la santé des mécaniciens. Le bras de levage réglable offre un excellent accès lors du remplacement de composants tels que le pivot de fusée. Grâce à cet outil, vous pouvez retirer sans effort les moyeux et les ensembles de roues jumelées.

L'outil fourni permet le levage ergonomique et sûr des moyeux lourds, qu'ils soient équipés de disques de frein ou de roues jumelées avec tambours de frein.



Capacité de levage de 350 kg



32T ✓ 45T ✓ 70T ✓



Les poignées arrière offrent une excellente direction lors de l'installation du moyeu sur l'essieu de la roue.

Chariot de levage pour outils, moyeux/roues, étriers de frein

HLD2025

Guidon pour une maniabilité aisée

Dispositif réglable pour le raccordement d'outils

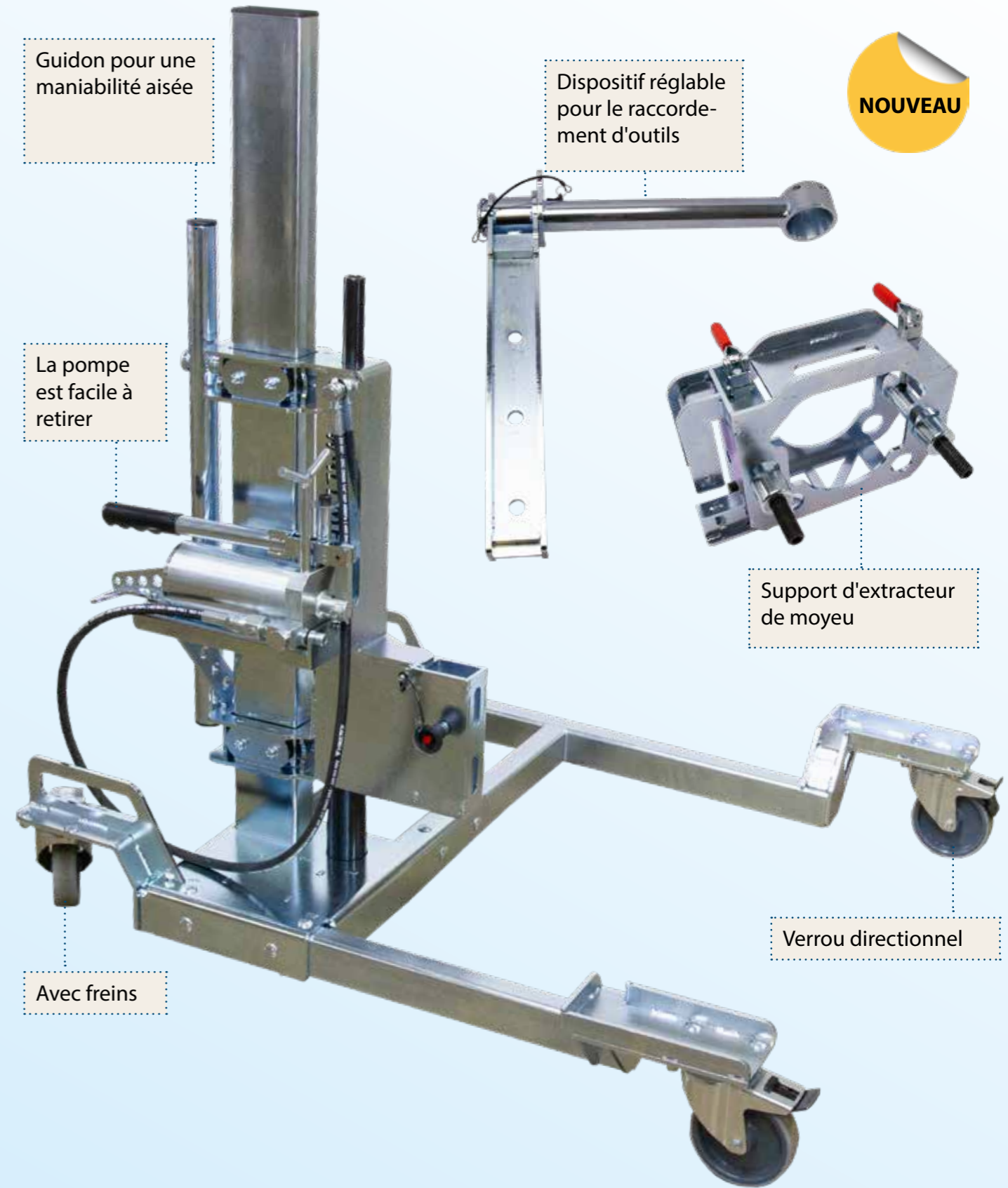
NOUVEAU

La pompe est facile à retirer

Support d'extracteur de moyeu

Avec freins

Verrou directionnel



La loi sur la sécurité et la santé au travail doit être respectée pour la sécurité de tous !

L'atelier devient plus rentable, le personnel est en meilleure santé, le travail est effectué plus rapidement et en toute sécurité.

Produit homologué CE pour une sécurité maximale !

Ce produit est conforme aux exigences de l'UE en matière de santé, d'environnement et de sécurité.

Rallonges de goujon de roue

HLD2025-140

Kit d'accessoires avec 4 rallonges pour camions/remorques

Ce kit est utilisé lors du démontage des roues avec le moyeu et le tambour de frein, lorsque les boulons de roue d'origine sont trop courts pour connecter correctement l'extracteur de moyeu 03-00016. Il facilite l'opération, réduit les risques de dommages et permet un démontage plus sûr et plus efficace.

À utiliser conjointement avec HLD2025 et 03-00016-32T/45T/70T.

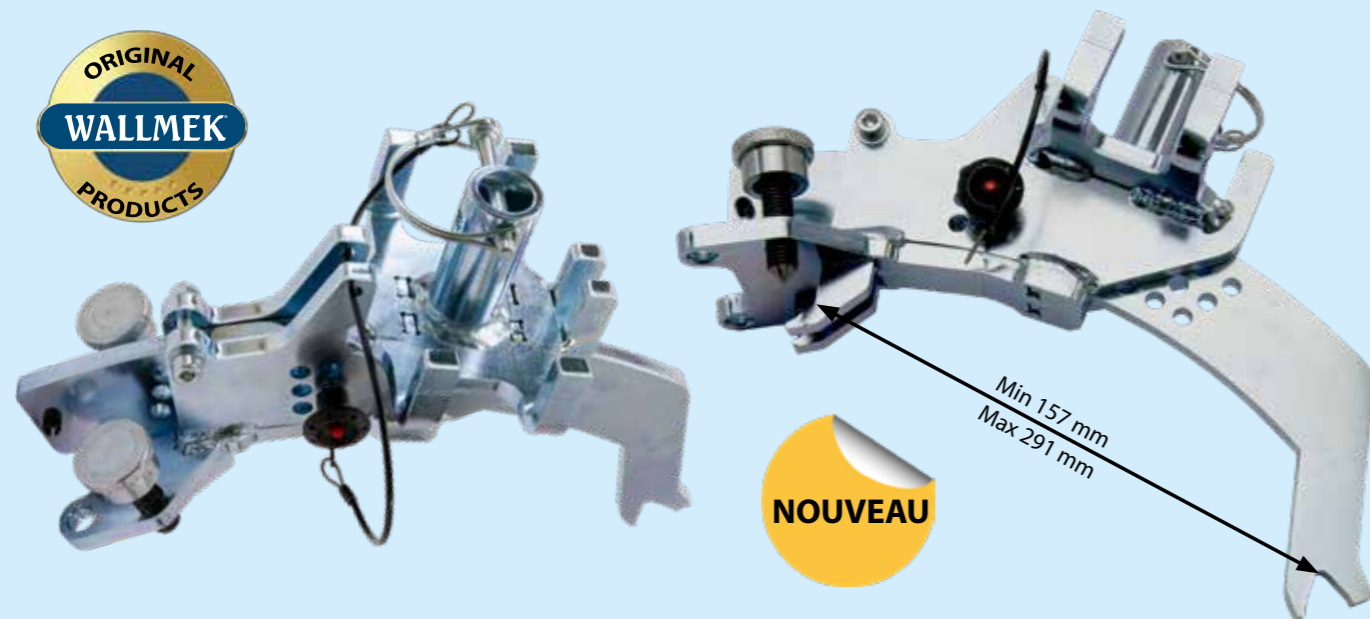
**Support d'étrier de frein universel pour HLD2025**

HLD2025-150

Ce nouvel accessoire est un support d'étrier de frein robuste et polyvalent, développé pour compléter le chariot de levage HLD2025.

Quel que soit le modèle, le support est universellement compatible avec la plupart des étriers de frein pour véhicules lourds tels que camions, remorques et autobus. Facile à monter sur le support réglable du chariot, il permet une manipulation ergonomique et sûre lors du démontage et du montage des étriers de frein. Sa construction robuste maintient l'étrier de frein en position pendant l'intervention, réduisant ainsi les risques de mauvaise manipulation, d'accidents et de fatigue pour le mécanicien.

Un outil indispensable dans les ateliers où la sécurité, l'environnement de travail et l'efficacité sont primordiaux.



En usage



ERGONOMIQUE & PUISSANT



"L'atelier devient plus rentable, le personnel en meilleure santé, le travail plus sûr – avec le bon équipement !"

Le nouveau chariot de levage hydraulique HLD2025 de Wallmek est conçu pour simplifier les tâches de levage de charges lourdes en atelier, sans compromettre la sécurité.

Avec une capacité de levage de 350 kg et une grande maniabilité grâce à quatre roulettes pivotantes (roues avant verrouillables), il rend le travail avec les moyeux, les roues et les pivot de fusée à la fois plus sûr et plus ergonomique.

Le chariot de levage est conçu pour réduire les efforts des mécaniciens lors de l'entretien de véhicules lourds tels que camions, remorques

et autobus. Son bras de levage réglable offre un accès dégagé, notamment pour le remplacement d'un pivot de fusée, et le support d'outils intégré permet un démontage aisé des moyeux lourds, même avec les disques de frein ou les roues jumelées.

La pompe est amovible et peut être utilisée directement au sol pour les interventions dans des espaces restreints. HLD2025 est conforme aux normes CE.

Kit universel pivot de fusée

03-00031-32T

Cet ensemble est conçu pour accepter la plupart des pivot de fusée d'essieux, notamment les types coniques.

Il s'utilise avec un vérin hydraulique 32T avec une fonction de poinçonnage. Cette fonction permet de marteler le vérin (avec l'adaptateur de poinçonnage installé) pendant la pression maximale. La combinaison de haute pression et vibrations est très efficace. Le format compact permet de réaliser également le travail sur des bus, pour lesquels l'accès est généralement limité. L'ensemble est employé avec les ensembles complémentaires spécifiques à la marque, également disponibles.

Utilisé avec 32 ton vérin hydraulique (03-00028)

Pièces de l'ensemble 03-00031-32T

Cadre de presse 03-00031-001:

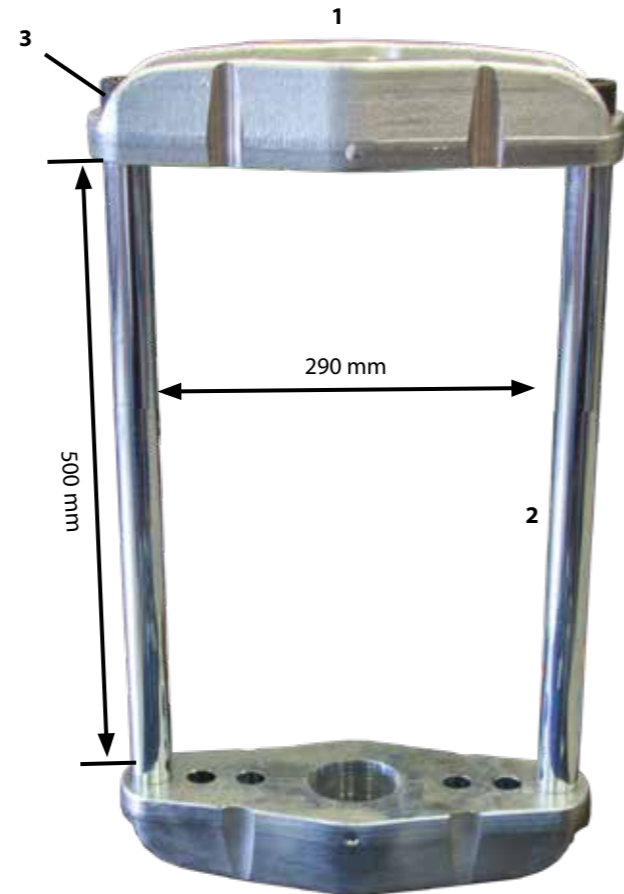
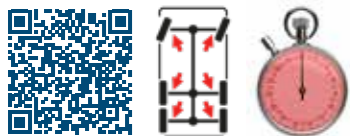
1. (2x) 03-00031-002 - Socle fileté
2. (2x) 03-00003-004 - Barre de support 500 mm
3. (4x) 03-00003-005 - Vis M22x60 12.9, ob, hex

Pièces individuelles dans cet ensemble:

4. 03-00048-030 - Plaque d'adaptation
5. 03-00048-031 - Manchon de presse 42 mm
6. 03-00048-032 - Manchon de presse 85 mm
7. 03-00048-033 - Manchon de presse 130 mm
8. 03-00048-034 - Manchon de presse
9. 03-00048-035 - Douille de pression
10. 03-00006-020 - Arbre de presse L=30 mm Ø31 mm
11. 03-00006-002 - Arbre de presse L=120 mm Ø31 mm
12. 03-00006-001 - Arbre de presse L=230 mm Ø31 mm

32T

EU Protected Design - RCD No. 003068006-0001/0002



En usage

"Sans ces outils pour les pivots, nous passons normalement 2 à 3 jours à faire ce travail. La conception universelle permet d'effectuer d'autres tâches encore plus efficacement."

-Per Klasson, Fristads Expressbyrå, Suède



Kit universel pivot de fusée

03-00031-45T

Cet ensemble est conçu pour accepter la plupart des pivot de fusée d'essieux, notamment les types coniques.

Il s'utilise avec un vérin hydraulique 45T avec une fonction de poinçonnage. Cette fonction permet de marteler le vérin (avec l'adaptateur de poinçonnage installé) pendant la pression maximale. La combinaison de haute pression et vibrations est très efficace. Le format compact permet de réaliser également le travail sur des bus, pour lesquels l'accès est généralement limité. L'ensemble est employé avec les ensembles complémentaires spécifiques à la marque, également disponibles.

Utilisé avec un vérin hydraulique de 45T (03-00026)

Pièces de l'ensemble 03-00031-45T:

Cadre de presse 03-00031-001:

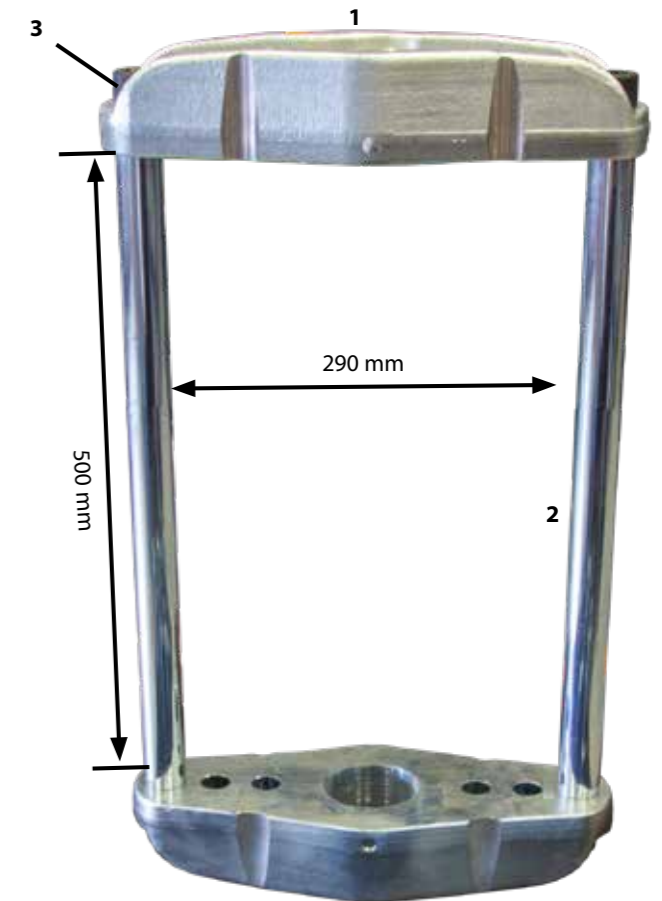
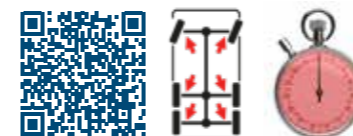
1. (2x) 03-00031-002 - Socle fileté
2. (2x) 03-00003-004 - Barre de support 500 mm
3. (4x) 03-00003-005 - Vis M22x60 12.9, ob, hex

Pièces individuelles dans cet ensemble:

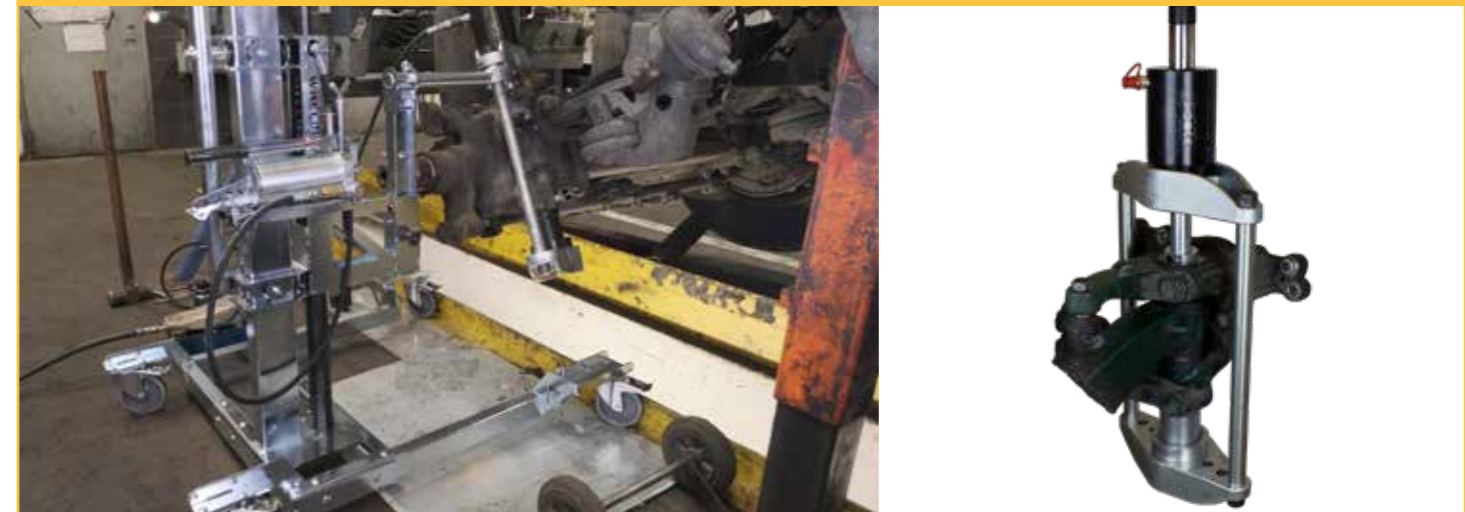
4. 03-00048-030 - Plaque d'adaptation
5. 03-00048-031 - Manchon de presse 42 mm
6. 03-00048-032 - Manchon de presse 85 mm
7. 03-00048-033 - Manchon de presse 130 mm
8. 03-00048-034 - Manchon de presse
9. 03-00048-035 - Douille de pression
10. 03-00032-001 - Arbre de presse M30, L=30, Ø38 mm
11. 03-00032-002 - Arbre de presse M30, L=140, Ø38 mm
12. 03-00048-042 - Arbre de presse L=50, Ø38 mm
13. 03-00048-043 - Arbre de presse L=70, Ø38 mm
14. 03-00048-044 - Arbre de presse L=100, Ø38 mm

45T

EU Protected Design - RCD No. 003068006-0001/0002



En usage



Kit universel pivot de fusée
03-00048

Cet ensemble amélioré est conçu pour couvrir la plupart des Pivot de fusée avec 70 Tonnes de force et une fonction de poinçonnage, également les types coniques.

Il est utilisé avec le vérin hydraulique 03-00044 de 70 Tonnes. La fonction marteau permet de marteler le vérin (avec l'adaptateur de poinçon installé) lorsque la pression est maximale. La combinaison de hautes pressions et de vibrations est très efficace et souvent cruciale. Avec cet outil, il n'est plus nécessaire de chauffer ou de soulever des charges lourdes dans la presse d'atelier. La conception compacte permet d'effectuer le travail sur les bus et les remorques où l'accessibilité est limitée. L'ensemble est utilisé avec les ensembles spécifiques à la marque qui sont également disponibles.

Utilisé avec 70 ton vérin hydraulique (03-00044)
Pièces de l'ensemble 03-00048:
Cadre de presse 03-00048-020:

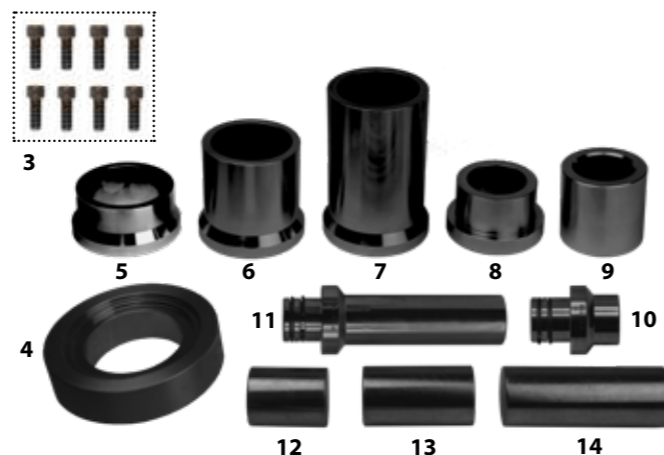
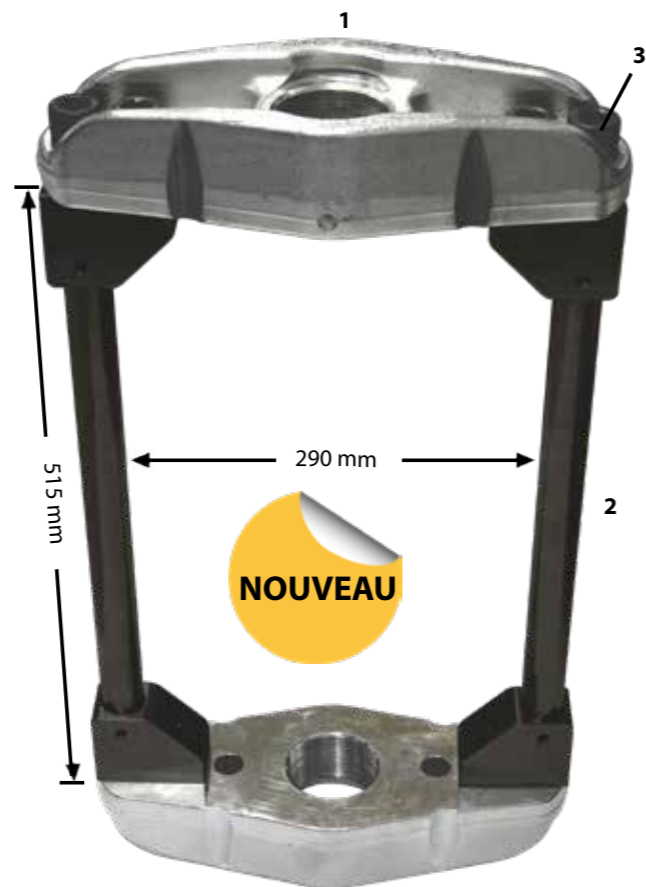
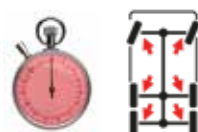
1. (2x) 03-00031-002 - Socle fileté
2. (2x) 03-00048-024 - Barre de support 515 mm
3. (8x) 03-00003-005 - Vis M22x60 12.9, ob, hex

Pièces individuelles dans cet ensemble:

4. 03-00048-030 - Plaque d'adaptation
5. 03-00048-031 - Manchon de presse 42 mm
6. 03-00048-032 - Manchon de presse 85 mm
7. 03-00048-033 - Manchon de presse 130 mm
8. 03-00048-034 - Manchon de presse
9. 03-00048-035 - Douille de pression
10. 03-00048-040 - Arbre de presse L=37, Ø38 mm
11. 03-00048-041 - Arbre de presse L=147, Ø38 mm
12. 03-00048-042 - Arbre de presse L=50, Ø38 mm
13. 03-00048-043 - Arbre de presse L=70, Ø38 mm
14. 03-00048-044 - Arbre de presse L=100, Ø38 mm

70T

EU Protected Design - RCD No. 003068006-0001/0002


En usage

Kit de mise à niveau de 45T à 70T
03-00048-010
Pièces incluses dans le kit: 2 à 14. À utiliser avec des assiettes.

03-00031-002

Max 70T - A partir de 2023 ✓



Max 45T - Avant de 2023 ✗



Max 32T - Avant de 2016 ✗



Des outils innovants et de haute qualité contribueront à améliorer votre entreprise

UNIQUEMENT DES ORIGINAUX

Chaque outil innovant de Wallmek est le fruit de centaines d'heures de développement, de tests et de perfectionnement. Nos idées deviennent réalité pour simplifier votre travail et optimiser votre productivité.

L'INNOVATION ET LA PRÉCISION SUÉDOISES

Tous nos produits sont conçus et assemblés à Kungälv, en Suède. Wallmek incarne l'innovation, la précision et le savoir-faire suédois. Nous allions technologie et expérience pour proposer des outils haut de gamme, en privilégiant la qualité, la sécurité et le développement durable.


BREVETÉ POUR VOTRE SÉCURITÉ

Nous investissons dans les brevets afin de continuer à proposer des solutions d'outillage sûres, intelligentes et durables. Merci de nous aider à identifier et à lutter contre les copies dangereuses et les entreprises qui choisissent d'imiter plutôt que d'innover.

Choisir des copies, c'est compromettre à la fois la sécurité et la rentabilité. L'outil adéquat permet d'accomplir la tâche ; l'outil inadéquat vous coûte du temps et de l'argent.

SÉCURITÉ ET CERTIFICATION CE CHEZ WALLMEK

Chez Wallmek, la sécurité est une évidence. Nos outils, certifiés CE, répondent aux exigences de l'UE en matière de sécurité, de santé et de protection de l'environnement.

Nous développons des produits qui réduisent la fatigue, simplifient les tâches et créent des environnements de travail plus sûrs. La sécurité est au cœur de toutes nos activités.

Choisissez l'original. Choisissez Wallmek. Pour votre sécurité, la qualité et votre entreprise.



Kit d'extension pour Mercedes Actros et Atego Pivot de fusée

Avec l'ensemble il est possible de démonter et de monter le pivot de fusée directement sur l'essieu du véhicule.

Pièces de l'ensemble:

- 03-00032-101 - Arbre de presse M30. L=137 mm. Ø 29 mm
- 03-00031-221 - Douille de guidage
- 03-00006-022 - Anneau de pression Volvo Pivot de fusée
- 03-00031-204 - Extenseur
- 03-00031-203 - Extenseur
- 03-00031-303 - Douille de guidage

03-00031-220
45T

Utilisé avec 03-00031-45T



En usage

Pièces de l'ensemble:

- 03-00048-222 - Arbre de presse L=140 mm. Ø 29 mm
- 03-00031-221 - Douille de guidage
- 03-00006-022 - Anneau de pression Volvo Pivot de fusée
- 03-00048-204 - Extenseur
- 03-00048-203 - Extenseur
- 03-00031-303 - Douille de guidage

03-00048-220
70T

Utilisé avec 03-00044, 70T & ensemble universel 03-00048



NOUVEAU

Kit d'extension MAN TGA, TGX & TGS Pivot de fusée

Cet ensemble permet de démonter et de monter le pivot de fusée directement sur l'essieu du véhicule.

Pièces de l'ensemble:

- 03-00031-302 - Manchon de presse
- 03-00031-303 - Anneau de guidage
- 03-00031-203 - Extenseur
- (2x) 03-00031-204 - Extenseur

03-00031-300
45T

Utilisé avec 03-00031-45T



En usage

Pièces de l'ensemble:

- 03-00048-302 - Manchon de presse
- 03-00031-303 - Anneau de guidage
- 03-00048-203 - Extenseur
- (2x) 03-00048-204 - Extenseur

03-00048-300
70T

Utilisé avec 03-00044, 70T & ensemble universel 03-00048



NOUVEAU

Kit d'extension pour BPW et SAF Pivot de fusée

Avec l'ensemble il est possible de démonter et de monter le Pivot de fusée directement sur l'essieu de la remorque.

Pièces de l'ensemble:

- (2x) 03-00031-201 - Barre de support (595 mm)
- 03-00031-202 - Extenseur
- 03-00031-203 - Extenseur
- (3x) 03-00031-204 - Extenseur
- 03-00031-205 - Plaque de pression
- 03-00031-206 - Plaque de pression

03-00031-200
45T

Utilisé avec 03-00031-45T



En usage

"Une fois que vous aurez commencé à utiliser ces outils et méthodes, vous comprendrez à quel point vous étiez inefficace sans eux. Les outils sont également faciles à mettre dans le fourgon de service. Notre atelier ajoute tous les nouveaux outils de Wallmek, cela nous fait gagner beaucoup de temps et les techniciens sont vraiment contents." Thomas Karlsson, Nimrod à Eslöv, Suède



NOUVEAU

Tube de démontage pivot de fusée - essieu ZF sur bus, MB, Setra etc.

03-00048-050

Tube de démontage avec ouverture pour le support d'amortisseur au-dessus du pivot de fusée. L'ouverture dans le tube est nécessaire pour accéder lors de l'extraction du pivot de fusée. Après quelques années de route, ce type de pivot de fusée va se coincer, nécessitant des forces de presse très élevées pour le retirer. Le tube de pressage est conçu pour presser jusqu'à 70 T


70T


Utilisé avec le jeu de pivot de fusée universel 03-00031-32T/45T ou 03-00048, 70T.

En usage

Anneau de pression - Volvo, pivot de fusée

03-00006-022

S'utilise avec le jeu universel 03-00031 ou 03-00048 pour le montage du roulement inférieur sur Volvo Pivot de fusée avec contre-écrous.


Disque de montage - Volvo, Pivot de fusée

03-00006-023

S'utilise avec le jeu universel 03-00031-32T/45T ou 03-00048 pour enfoncer les pivot de fusée Volvo avec contre-écrous. La plaque guide le pivot de fusée en position lors du pressage/montage.


Douille de pression - Scania, Pivot de fusée

03-00006-024

S'utilise avec le jeu universel 03-00031-32T/45T ou 03-00048 pour emboutir les pivot de fusée coniques Scania.


Kit roulement de roue (module) Scania

03-00020-32T / 03-00020-45T

Avec cet ensemble, un roulement de roue peut être remplacé facilement et rapidement directement sur le véhicule, sans utilisation nécessaire de la presse d'atelier. L'ensemble est utilisé avec le vérin hydraulique 03-00028 (32T) ou 03-00026 (45T) et l'ensemble arrache-moyeu 03-00016-32T/45T. Les pièces permettant le poinçonnage au marteau pendant la pression maximale sont également incluses

Pièces de l'ensemble:

- 03-00006-026 - Douille de pression 65 mm (32T/45T)
- 03-00020-001 - Plaque de pression Scania (32T/45T)
- 03-00020-002 - Plaque de pression Scania (32T/45T)
- 03-00020-003 - Douille de protection Scania (32T/45T)
- RES4034 - Tige de traction M22, 500 mm (32T)
- RES4037 - Tige de traction M27, 500 mm (45T)

En usage


32T



45T


Pince pour circlips

01-00004

Un type de pince à circlips, qui facilite le retrait et l'installation des circlips.

L'outil est conçu pour les voitures particulières, les véhicules utilitaires légers et les camions. La vis de réglage a une ouverture à cliquet de 1/4", vous permettant d'appliquer suffisamment de force pour les circlips coincés ou rouillés.

L'angle de préhension entre les points sera également toujours correct, quelle que soit la taille ou la position du circlip. Cela rend l'outil plus sûr, plus efficace et plus facile à utiliser qu'une pince ordinaire.

La pince est livrée avec 3 broches spécialement conçues, réglables en position.

150 mm de longueur.

Accessories:

- 01-00004-013 - Broches 2,5 mm (4 pcs)
- 01-00004-014 - Broches 3 mm (4 pcs)
- 01-00004-015 - Broches 3,5 mm (4 pcs)



Broches en pos. 1

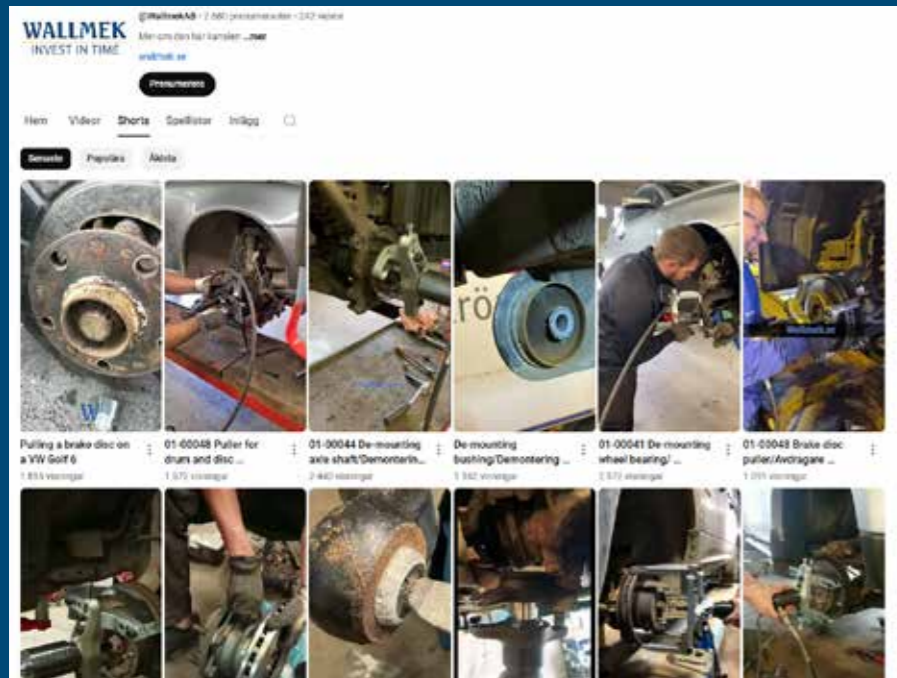


Broches en pos. 2

Min 5 mm

Max 105 mm

En usage



Suivez-nous sur les réseaux sociaux ! Soyez les premiers informés des nouveautés, conseils et idées !!



Extracteur de roue/jante pour PL, bus et remorque tailles de jantes 22,5", 19,5" et 17,5"

03-00042

Le de roue est conçu pour une efficacité et une sécurité maximales lors du retrait des roues/jantes grippées. En quelques minutes, la jante se détache, rapidement et facilement, avec très peu d'effort de la part de l'utilisateur.

- Démontage de la jante simple, rapide, sûr et sans problème.
- Les trois anneaux de pression couvrent les jantes de PL, bus et remorques dans les tailles suivantes : 22,5", 19,5" et 17,5".
- En utilisant deux boulons solides, l'un après l'autre, les jantes peuvent être arrachées avec une clé à choc pneumatique 1/2".

Les quatre crochets de jante sont conçus pour s'adapter à presque toutes les jantes et peuvent supporter la puissance nécessaire. L'ensemble est livré dans une mousse robuste qui peut également être installée dans notre servante à outils 04-00022. Cet outil représente un véritable gain de temps et d'efforts pour tous les ateliers confrontés à des roues coincés et grippés sur des camions, des bus ou des remorques. Les méthodes à l'ancienne peuvent être dévastatrices pour le personnel, les roues mais aussi pour la productivité de l'atelier.

Fini les travaux physiques pénibles avec marteau de forgeron, un levier ou chauffage !

L'ensemble est livré dans une mousse robuste adaptée au chariot 04-00022.

03-00042 - Pièces de l'ensemble:

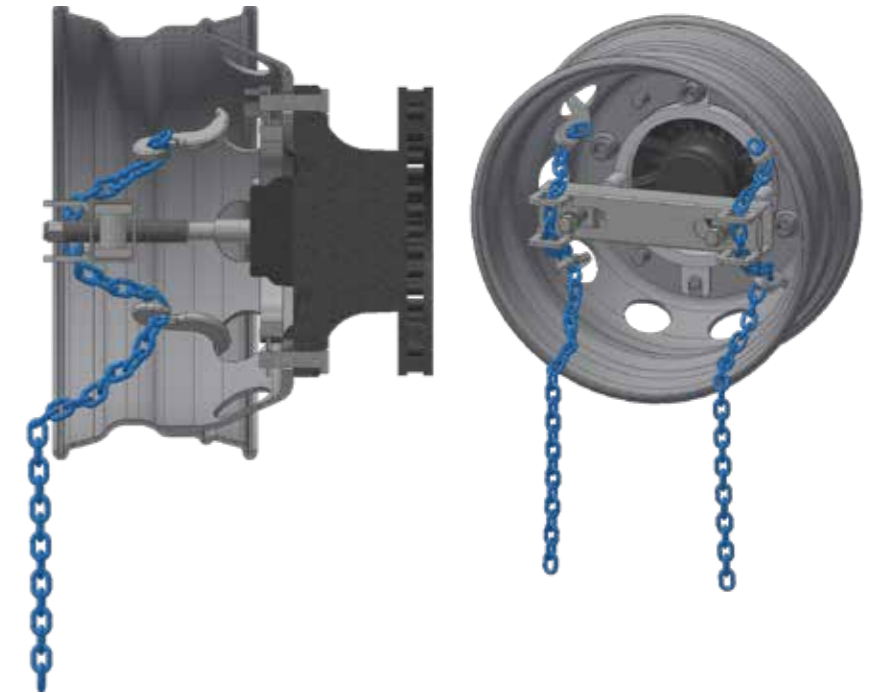
- | | |
|---|--|
| 1. 03-00042-105 - Anneau de jante 22,5" | 7. (4x) 03-00042-110 - Crochet de jante |
| 2. 03-00042-104 - Anneau de jante 19,5" | 8. (2x) 03-00042-107 - Chaîne, Classe 10 Ø8mm L=1m |
| 3. 03-00042-103 - Plaque d'adaptation 17,5" | 9. 03-00042-041 - Plaque de protection gauche |
| 4. 03-00042-100 - Barre d'extraction | 10. 03-00042-040 - Plaque de protection droite |
| 5. (2x) 03-00042-130 - Tige de presse M30 complet | 11. 09-874-3010 - Graisse longue durée CRC |
| 6. 03-00042-034 - Support | 12. 03-00042-044 - Extenseur 1/2" L=250mm |



EU Patent No. EP4052924


La jante se détache en quelques minutes

1. Montez l'anneau
2. Montez la barre
3. Montez les crochets et la chaîne
4. Tirez avec une clé à choc


En usage

"Je veux juste dire que le tireur de jante HD pour camions/remorques et bus est super efficace..."

Patrik Larsson, Grönäs Autoservice Suède



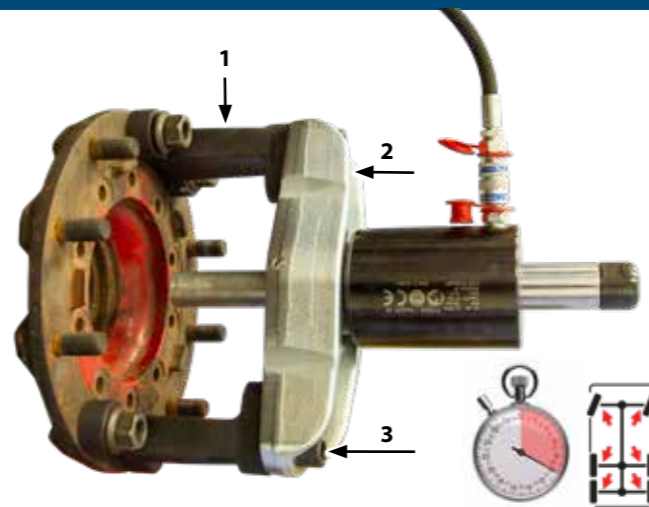
Extracteur de moyeu, entraxe de boulons 8/275, 10/335

Cet outil s'adapte aux poids lourds/bus et remorques avec 8 boulons Ø 275 mm et 10 boulons Ø 335 mm.

Choisissez le jeu en fonction de la taille du vérin. Le socle avec filetage 2 1/2" peut également être utilisé comme élément du bloc presse 03-00031-001 et 03-00048.

L'outil s'utilise avec un vérin hydraulique 32 / 45 / 70 Tonnes 03-00028 / 03-00026 / 03-00044. La conception robuste permet même de frapper avec un marteau sur le vérin pendant la pression maximale. Cette fonction permet d'extraire également les moyeux avec roulements de roue unitaires des essieux droits.

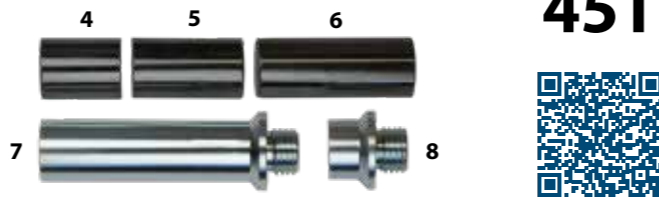
EU Protected Design - RCD No. 003068006-0001/0002


Pièces de l'ensemble: 03-00016-32T
03-00016-32T

1. (2x) 03-00016-001 - Pied presseur
2. 03-00031-002 - Socle fileté
3. (4x) 03-00003-005 - Vis M22x60 12.9, hexagonale
4. 03-00006-021 - Plaque de pression
5. 03-00006-001 - Arbre de presse 250 mm Ø31mm
6. 03-00006-002 - Arbre de presse 140 mm Ø31mm
7. 03-00006-020 - Arbre de presse 50 mm Ø31mm


Pièces de l'ensemble: 03-00016-45T
03-00016-45T

1. (2x) 03-00016-001 - Pied presseur
2. 03-00031-002 - Socle fileté
3. (4x) 03-00003-005 - Vis M22x60 12.9, hexagonale
4. 03-00048-042 - Extenseur 50 mm Ø38mm
5. 03-00048-043 - Extenseur 70 mm Ø38mm
6. 03-00048-044 - Extenseur 100 mm Ø38mm
7. 03-00032-002 - Arbre de presse 140 mm Ø38mm
8. 03-00032-001 - Arbre de presse 30mm Ø38mm


Pièces de l'ensemble: 03-00016-70T
03-00016-70T

1. (2x) 03-00016-001 - Pied presseur
2. 03-00031-002 - Socle fileté
3. (4x) 03-00003-005 - Vis M22x60 12.9, hexagonale
4. 03-00048-042 - Extenseur 50 mm Ø38mm
5. 03-00048-043 - Extenseur 70 mm Ø38mm
6. 03-00048-044 - Extenseur 100 mm Ø38mm
7. 03-00048-040 - Arbre de presse 37mm Ø38mm
8. 03-00048-041 - Arbre de presse 147 mm Ø38mm


Extenseur - extracteur de moyeu
03-00006-025

À utiliser avec l'extracteur de moyeu 32T/45T ou 70T sur les essieux avec réduction/engrenage à l'intérieur du moyeu (4 pièces nécessaires). M22, 50mm. Par exemple Scania.


70T
03-00016-011
Plaque de pression SAF 110/88 mm

La plaque de pression est conçue pour les axes de roues creux et est utilisée pour extraire le moyeu/le roulement de l'essieu avec le jeu d'extracteurs de moyeu 03-00016. La plaque est conçue pour s'adapter aux surfaces accessibles et également avec la puissance nécessaire au démontage du moyeu de l'essieu.


70T
Extracteur de moyeu pour jantes 17,5", remorques surbaissées
03-00022

Jeu d'extension au 03-00016 pour le retrait des moyeux de 225 mm avec 10 boulons.

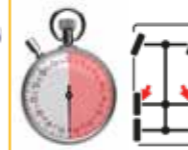
Utilisé avec un vérin hydraulique de 03-00028 (32 ton), 03-00026 (45 ton) ou 03-00044 (70T). La conception robuste supporte une pression complète de 70 tonnes et des coups de marteau dans le sens de la pression (sur le vérin) lors du retrait. Cela permet de retirer les moyeux avec roulements unitaires sur les essieux droits.

Pièces de l'ensemble:

1. (2x) 03-00022-001 - Plaque
2. (4x) 03-00022-002 - Bras
3. 03-00022-003 - Rondelle de butée SAF Ø 73 mm
4. (8x) 03-00003-005 - Vis M22x60 12.9

70T

EU Protected Design - RCD No. 003068006-0001/0002

En usage

03-00031-002
Socle fileté pour bloc presse (non inclus)

Inclus dans le kit universel 03-00031-32T/45T et 03-00048.


Extracteur avec tige de pression pour moyeux, sans boulons de roue 03-00027-32T / 03-00027-45T

L'ensemble permet de démonter les roulements rouillés avec moyeux externes des essieux droits.

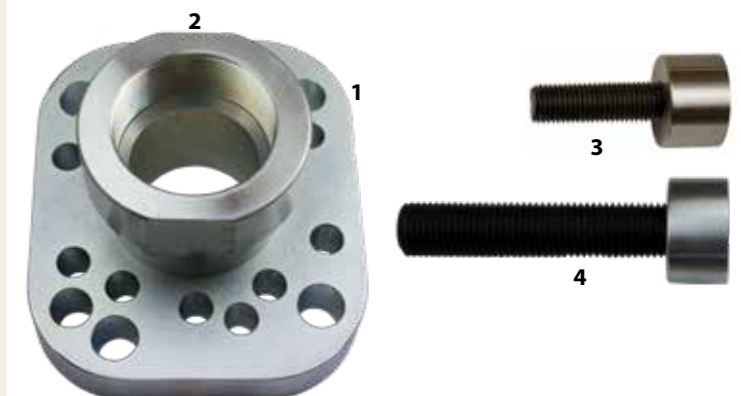
Développé pour Volvo FL, MAN TGA, TGS, TGX, Mercedes Atego, Actros, Renault Kerax, Magnum, Midlum et Premium, s'adapte également à d'autres marques avec le même schéma de boulons. L'outil s'utilise avec Vérin hydraulique 03-00028 (32T), 03-00026 (45T) ou 03-00044 (70 tonnes).

Pièces de l'ensemble:

1. 03-00027-010 - Plaque
2. 03-00027-012 - Adaptateur M82x2-G2 1/2"-11
3. 03-00027-002 (M24) - Tige de presse

70T
03-00027-45T

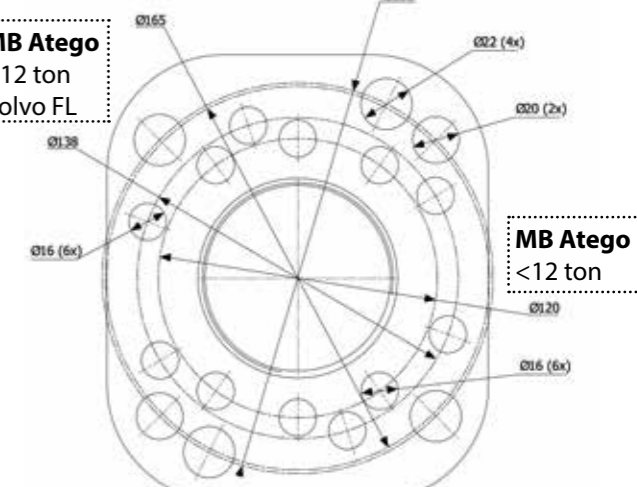
1. 03-00027-010 - Plaque
2. 03-00027-012 - Adaptateur M82x2-G2 1/2"-11
3. 03-00027-003 (M30) - Tige de presse

En usage


Renault Kerax, Magnum, Midlum, Premium

MB Actros/SAF
MAN, TGA, TGS, TGX

MB Atego
>12 ton
Volvo FL



MB Atego
<12 ton

Kit de démontage disque de frein flottant Volvo/Mack/Renault/DAF

03-00025

Un outil très utile lorsque le disque de frein flottant doit être retiré.

Le disque de frein est extrait avec un vérin à la fois. C'est très efficace et permet de gagner beaucoup de temps en atelier. Utiliser la presse d'atelier sur des pièces métalliques sensibles ou couper le disque de frein sont à la fois bruyants et dangereux. Ce Vérin hydraulique fait le même travail de manière contrôlée, en toute sécurité et facilement. En usage L'outil se compose de deux vérins spéciaux et d'une vanne de commande pour le pressage transversal.

Cette opération ne prend que quelques minutes pour extraire le disque.

Utilisé avec 1030 et 1036



En usage



Kit de raccord rapide pour 03-00025

03-00025-010

Un kit de couplage rapide qui augmente la plage d'utilisation de l'outil. Utilisation individuelle du vérin hydraulique et réglage flexible si nécessaire.

Utilisation individuelle du vérin hydraulique et réglage flexible si nécessaire.

Pièces de l'ensemble:

1. (2x) RES4304 - Raccord rapide hydraulique, femelle 1/4"
2. (2x) RES4306 - Raccord rapide hydraulique, mâle 1/4"



Vérin hydraulique 14T avec tuyau et raccord

03-00034

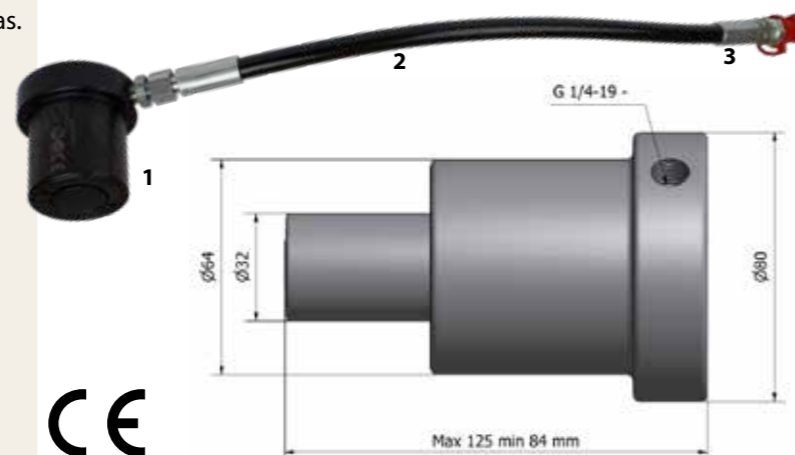
Le vérin compact permet de séparer les pièces, même dans des espaces restreints où les vérins normaux ne rentrent pas. Ce type de travail est effectué dans n'importe quel garage automobile, industrie ou atelier de maintenance.

Pièces de l'ensemble:

1. 03-00019 - Vérin hydraulique 14T
2. 03-00019-010 - Tuyau 0,5 m
3. RES4306 - Raccord rapide hydraulique mâle Cejn 1/4"

Pression max : 700 bar
Force: 14 ton
Poids: 2,3 kg

Course: 41 mm
Tuyau: 0,5m



Kit de boulon de ressort (Scania)

Un jeu d'outils pour le démontage rapide des boulons des douilles à ressort.

Le travail s'effectue directement sur le camion avec un minimum de démontage de pièces. L'ensemble s'utilise avec le socle fileté 03-00031-002 du bloc de presse 03-00003-001 (aucun d'entre eux n'est inclus), également conçue pour le poinçonnage.

S'utilise avec le vérin hydraulique 03-00028 (32T) ou 03-00026 (45T).

Pièces de l'ensemble:

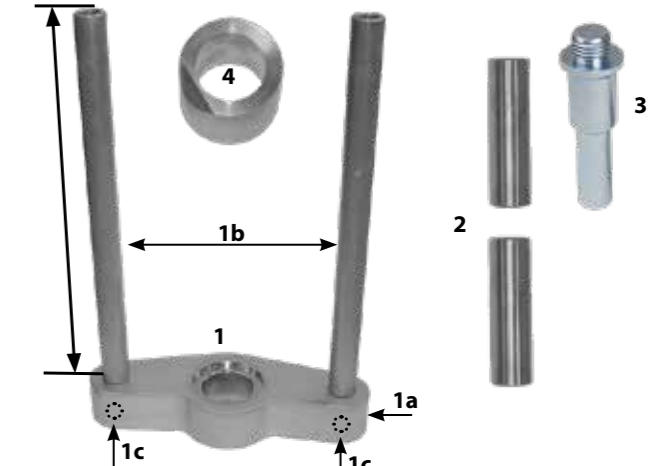
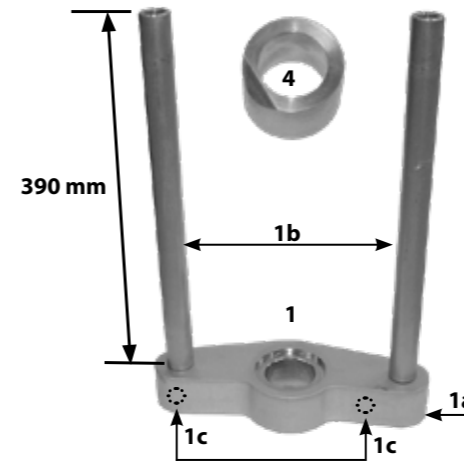
03-00008-32T

1. 03-00004-001 - Bloc de presse
- 1a. 03-00004-002 - Socle non-fileté
- 1b. (2x) 03-00004-003 - Barre de support
- 1c. (4x) 03-00003-005 - Vis M22x60 12.9, hex
2. 03-00006-009 - Barre de support 115 mm Ø29 mm
3. 03-00006-010 - Barre de support 100 mm Ø29 mm
4. 03-00006-011 - Barre de support 60 mm Ø54 mm

Pièces de l'ensemble:

03-00008-45T

1. 03-00004-001 - Bloc de presse
- 1a. 03-00004-002 - Socle non-fileté
- 1b. (2x) 03-00004-003 - Barre de support
- 1c. (4x) 03-00003-005 - Vis M22x60 12.9, hex
2. (2x) 03-00032-102 - Barre de support L=65 mm Ø=29 mm
3. 03-00032-101 - Barre de support M30 L=137 mm. Ø=29 mm
4. 03-00006-011 - Barre de support 60 mm Ø54 mm



En usage



Adattore M22 - M30x3,5

03-00040-001

Adattore M22 - M27x3

03-00040-002

L'adaptateur permet d'extraire les boulons de douilles M30/M27 avec le vérin 32T 03-00028. Un manchon de presse approprié est utilisé en combinaison avec l'adaptateur lors du tirage.



Adattore M22 - M24x2

03-00040-003

Adattore M22 - M24x3

03-00040-004

L'adaptateur permet d'extraire les boulons de douilles M24 avec le vérin 32T 03-00028.

Un manchon de presse approprié est utilisé en combinaison avec l'adaptateur lors du tirage.



Outil hydraulique pour rotules, 8,8 ton

04-00028

Outil qui presse efficacement les rotules et les freins/régulateurs de jeu sur les camions, bus et remorques.

Les boulons de roue sont également démontés et montés très facilement grâce à la conception flexible (voir photos ci-dessous). Les outils de presse peuvent être tournés pour différentes hauteurs de sol, les deux anneaux entretoise fournis offrent les options de réglage nécessaires pour ces travaux. L'outil enclume a une ouverture de 42 ou 57 mm. De plus, les deux outils peuvent changer de position sur le vérin pour un meilleur accès dans les espaces restreints à l'intérieur de la timonerie, autour des barres stabilisatrices ou des joints de direction cachés sur les bus, etc. Le vérin hydraulique presse jusqu'à 8,8 tonnes pour un retrait facile, sûr et en douceur. Pour accroître la sécurité, l'outil est livré avec une sangle de sécurité. Elle prévient la chute de l'outil pendant son utilisation.

S'utilise avec 700 bars de pompe hydraulique 1030 ou 1036

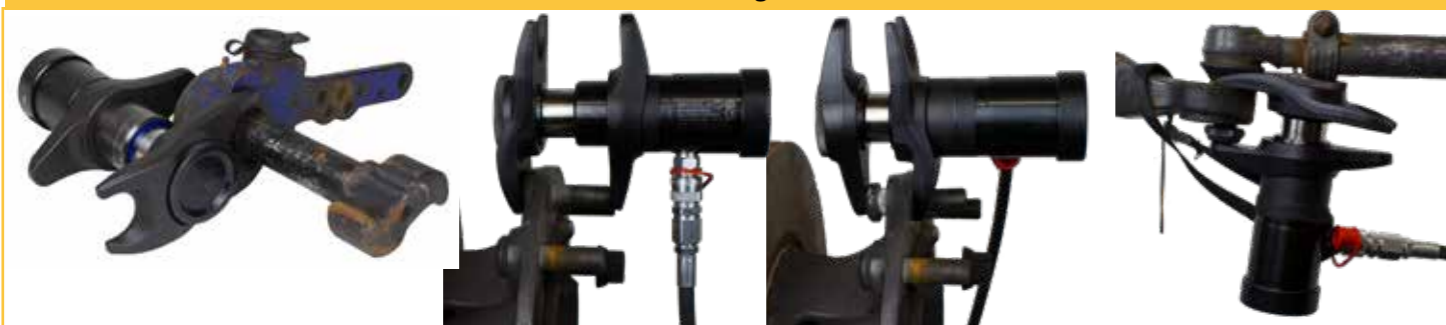
Pièces de l'ensemble:

- 04-00028-021 - Griffe
- 04-00028-022 - Enclume
- 04-00028-01 - Anneau entretoise 16 mm
- 04-00028-020 - Anneau entretoise 26 mm
- 04-00028-011 - Sangle de sécurité
- RES4306 - Mamelon hydraulique, mâle 1/4"

EU Patent No. EP342644, US Patent No. US 10.807.222



En usage



Enclume 34-37 mm

04-00028-302

Supplément au 04-00028 8.8T pour rotules plus petites sur camionnettes, véhicules électriques, VUS et véhicules utilitaires légers.

Cet outil est un accessoire de l'outil de base 04-00028 et convient à une utilisation sur les rotules des bras de suspension, des biellettes de direction et des goujons de roue des véhicules utilitaires et des modèles électriques, hybrides et SUV plus lourds. Les dimensions de l'outil de contre-maintien pivotant sont de 34 mm et 37 mm.



Scania NG, 2017 - Bielle pendante / Outil pour barre de direction

03-00047

Nouvelle méthode unique pour un démontage facile de la rotule Pitman/tige de direction sur Scania Next Generation.

L'outil permet de démonter la rotule rapidement et facilement, aucun démontage n'est nécessaire pour y accéder. Les roues sont tournées de 70 à 90 % vers la droite, ce qui permet un bon accès sous le véhicule.

Le vérin hydraulique pousse simplement la rotule librement à l'aide d'une plaque conique à l'intérieur du boîtier support. Aucun coup ou cassure n'est nécessaire qui pourrait autrement nuire à l'appareil à gouverner. L'espace restreint entre le châssis et les accessoires à l'intérieur des marches de la cabine empêche le montage d'autres outils sans démontage approfondi.

Le kit comprend un vérin hydraulique 8.5T (03-00015, élément 7) et des pièces de presse (03-00047-010, éléments 1-6).

Vérin recommandé 03-00015

En usage

Pièces de l'ensemble:

- 03-00047-011 - Boîtier de presse
- 03-00047-012 - Bloc de presse conique
- 03-00047-013 - Manchon de traction
- 03-00047-014 - Écrou de traction
- 03-00047-015 - Sangle de sécurité
- RES4016 - Tige de traction M14 L=250 mm
- 03-00015 - Vérin hydraulique 8,5 ton



NOUVEAU

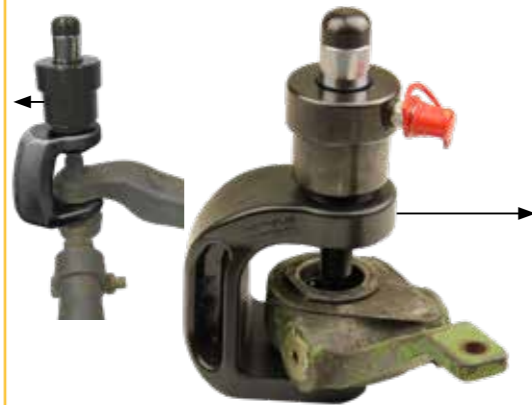


Extracteur de joint à rotule hydraulique
03-00030

Extracteur pour le démontage des joints de direction sur camions/bus et rotules sur véhicules utilitaires légers. Voir également 04-00028. Cette pince est spécialement conçue pour s'adapter à la plupart des essieux et rotules sur véhicules utilitaires légers, lourds, camions et bus du marché.

Pièces de l'ensemble:

- 03-00014-001 - Extracteur - joint de direction
- 03-00015 - Vérin hydraulique 8,5T


En usage

Accessoire pour 03-00015
Plaque de pression

Convient au côté presse de 03-00015. **Voir page 45**


Ajusteur de frein extracteur/ joint de direction sur remorques
03-00005-001

Utilisé pour extraire les essieux rouillés et grippés de le régleur de frein.

Convient à la plupart des types sur le marché à partir de Haldex et BPW. Voir également 04-00028. L'outil s'utilise avec un vérin hydraulique de 8,5T 03-00015 (non inclus).

La conception permet un bon accès même dans les espaces restreints sur le véhicule.

Kit bloc de presse pour extraction sellette d'attelage VBG 55 mm
03-00017

Avec cet ensemble, l'intégralité du connecteur de traction est extrait de son support en cas de maintenance obligatoire.

L'ensemble est utilisé avec les vérins suivants: 1090-02 ou 01-00030.

En usage

Adaptateur pour boulons de barre de remorquage VBG
03-00006-012

L'adaptateur est utilisé avec l'ensemble pivot de fusée 03-00031 pour extraire par pression les boulons de douille des barres de remorquage VBG (boulons non hexagonaux)

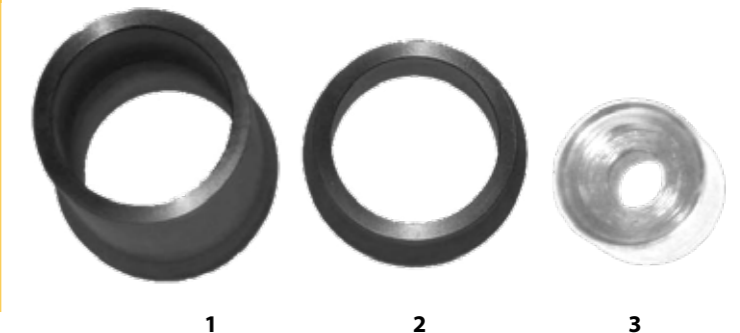
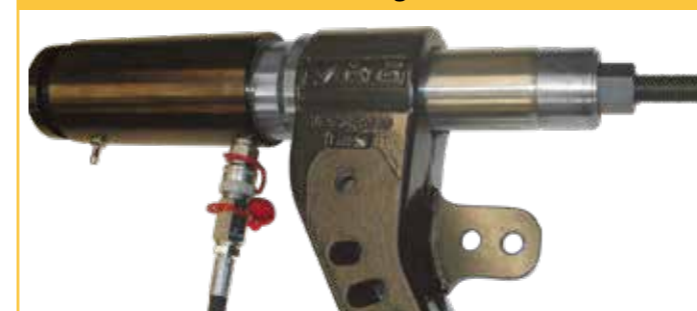
Le boulon est extrait par pression de la même façon que le pivot de fusée, mais avec le cadre de presse en position horizontale.


Kit de bague pour barres de remorquage VBG
03-00010

La bague se remplace à l'aide du vérin hydraulique 32T 03-00028 (non inclus) avec la fonction unique de poinçonnage directement sur la barre. La bague se remplace rapidement sans avoir besoin de chauffer la pièce.

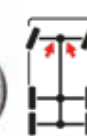
Pièces de l'ensemble:

- 03-00048-033 - Manchon de presse 130 mm
- 03-00048-031 - Manchon de presse 42 mm
- 03-00006-013 - Plaque de pression Ø59 mm

En usage

Marteau pneumatique pour embouts de biellette de direction
04-00030

Ce marteau pneumatique est développé pour un travail efficace sur les rotules de direction des camions et bus, que ce soit pour le remplacement ou uniquement pour effectuer des réglages.

Les vibrations combinées au liquide dissolvant la rouille rendent les filetages à nouveau réglables. 3000 tr/min, amortisseur de vibrations et support pour une meilleure ergonomie.


Clé fixe 34 mm
04-00031

Clé puissante et antidérapante pour embouts de biellette de direction avec poignée 6 points de 34 mm

Clé puissante et antidérapante pour embouts de biellette de direction avec poignée 6 points de 34 mm.



03-00037

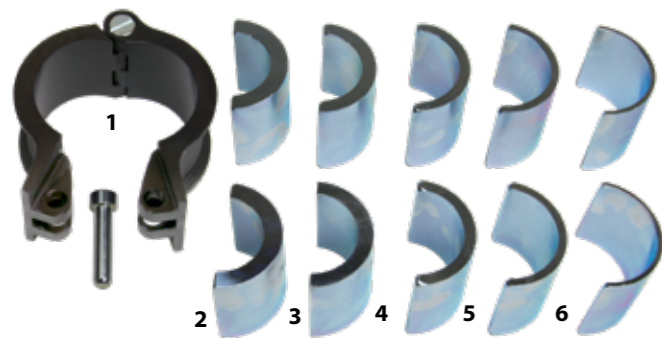
Outil de montage pour bagues fendues

La pince de cet ensemble s'utilise en combinaison avec les différents adaptateurs pour comprimer les bagues fendues sur les camions et les bus.

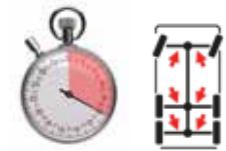
Un étau est utilisé pour comprimer la bague, une goupille de verrouillage est ensuite enfoncée et verrouille la pince lors du montage de la bague. Aucun boulon ou filetage fragile à utiliser avec ce système ! L'ensemble s'adapte aux tailles suivantes: 95mm, 85mm, 80mm, 75mm, 70 mm et 65 mm. Cet ensemble s'utilise avec le jeu de douilles 03-00038 qui comprend les plaques de démontage/montage et des manchons aux bonnes dimensions.

Pièces de l'ensemble:

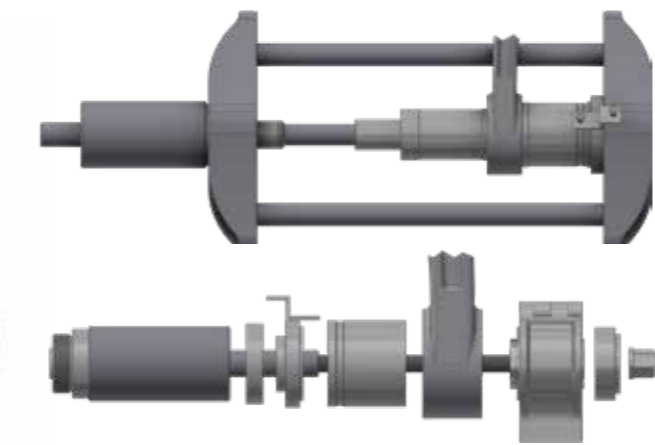
- 03-00037-001 - Pince Ø95 mm
- 03-00037-065 - Paire d'adaptateurs Ø65 mm
- 03-00037-070 - Paire d'adaptateurs Ø70 mm
- 03-00037-075 - Paire d'adaptateurs Ø75 mm
- 03-00037-080 - Paire d'adaptateurs Ø80 mm
- 03-00037-085 - Paire d'adaptateurs Ø85 mm



Livré dans une mousse



En usage



03-00037-200

Ensemble d'adaptateurs pour bagues fendues

Kit d'extension pour 03-00037 avec les tailles suivantes ; 50 mm, 56 mm, 58 mm, 60 mm, 63 mm et 68 mm.

L'ensemble s'utilise avec le jeu de douilles 03-00038 qui contient des détails de démontage et une rondelle de bonnes tailles.

Pièces de l'ensemble:

- 03-00037-050 - Paire d'adaptateurs Ø50 mm
- 03-00037-056 - Paire d'adaptateurs Ø56 mm
- 03-00037-058 - Paire d'adaptateurs Ø58 mm
- 03-00037-060 - Paire d'adaptateurs Ø60 mm
- 03-00037-063 - Paire d'adaptateurs Ø63 mm
- 03-00037-068 - Paire d'adaptateurs Ø68 mm



Livré dans une mousse



Jeu de bagues de suspension avec plaque de fixation

03-00038

La combinaison des tailles des manchons de presses et plaques de pressions rend l'ensemble très utile sur les véhicules utilitaires, soit directement sur le châssis, soit dans la presse d'atelier. L'anneau de fixation de l'ensemble permet de fixer le manchon de presses au fond du bloc de presse. Cela rend le travail plus facile, moins de pièces doivent être centrées à la main lors du montage ou du démontage. L'ensemble peut être complété par le 03-00037 pour obtenir une solution complète pour les bagues fendues. L'ensemble peut être utilisé avec le bloc de presse 03-00031-001 ou un vérin hydraulique de 32T 03-00028.

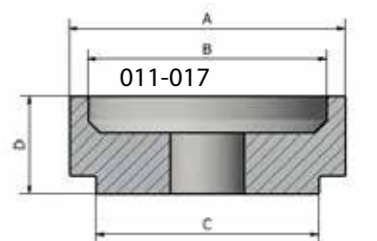
L'adaptateur pour le vérin est inclus dans le kit.

Pièces de l'ensemble:

- 03-00038-028 - Manchon de presse, A 110mm, B107mm, C96mm, D100mm
- 03-00038-027 - Manchon de presse, A 93,5mm, B 91,5mm, C 88,5mm, D100mm
- 03-00038-026 - Manchon de presse, A 89,5mm, B 87mm, C 73mm, D 100mm
- 03-00038-025 - Manchon de presse, A 84,5mm, B 82mm, C 72mm, D 100mm
- 03-00038-024 - Manchon de presse, A 79,5mm, B 77mm, C 67mm, D 100mm
- 03-00038-023 - Manchon de presse, A 74,5mm, B 72mm, C 62mm, D 100mm
- 03-00038-022 - Manchon de presse, A 69,5mm, B 67mm, C 57mm, D 100mm
- 03-00038-021 - Manchon de presse, A 64,5mm, B 62mm, C 52mm, D 100mm
- 03-00038-011 - Plaque de pression, A 64,5mm, B 52,5mm, C 51,2mm, D 32mm
- 03-00038-012 - Plaque de pression, A 69,5mm, B 57,5mm, C 56,2mm, D 32mm
- 03-00038-013 - Plaque de pression, A 74,5mm, B 62,5mm, C 61,2mm, D 32mm
- 03-00038-014 - Plaque de pression, A 79,5mm, B 67,5mm, C 66,2mm, D 32mm
- 03-00038-015 - Plaque de pression, A 84,5mm, B 72,5mm, C 71,2mm, D 32mm
- 03-00038-016 - Plaque de pression, A 89,5mm, B 77,5mm, C 76,2mm, D 32mm
- 03-00038-017 - Plaque de pression, A 93,5mm, B 81,5mm, C 81,2mm, D 32mm
- 03-00038-001 - Adaptateur de presse 30mm
- 03-00038-002 - Adaptateur de presse 86mm
- 03-00038-003 - Adaptateur de vérin (pour 32 T)
- 03-00038-004 - Anneau de fixation



Livré dans une mousse



Support réglable pour bloc de presse

04-00025

Le support permet de travailler dans n'importe quelle inclinaison avec le bloc de presse 03-00031-001 dans lequel un vérin a été monté.

Un dispositif de levage de boîte de vitesses ou un appareil similaire, à empattement large, peut être utilisé pour le support. Le diamètre du trou intérieur est de 25 et 30 mm.

Les différentes positions sur la bride combinées à la tête pivotante maximisent l'accès sous le véhicule.

Le support est développé pour une utilisation avec les ensembles de douilles 03-00037 et 03-00038.

Montage direct sur le bloc de presse 03-00031-001



Kit de silentblocs - BPW Ø119 mm & ROR Ø139 mm
03-00046

Cet ensemble facilite le remplacement des silentblocs sur les essieux BPW et ROR avec nos vérins hydrauliques.

Ce jeu est également disponible en complément (03-00046-050) au jeu SAF, JOST, MB et, ROR 03-00013 pour silentblocs Ø150 mm du même type.

Pièces de l'ensemble:

- 03-00046-001 - Plaque de pression BPW
- 03-00046-002 - Anneau de dé/montage BPW/ROR
- 03-00046-003 - Anneau de montage conique BPW
- 03-00046-004 - Anneau de démontage ROR
- 03-00046-005 - Anneau de montage conique ROR
- 02-00011-002 - Manchon de presse
- 03-00013-003 - Rondelle de dé/montage
- 1091-17-02 - Plaque de pression

Utilisé avec vérin e 32T 03-00028 (non inclus)



*Kit d'extension 03-00046-050

En usage

"Un outil efficace qui non seulement simplifie le travail, mais qui est aussi beaucoup plus amusant." - Stefan Lundgren, Volvo Truck Center Helsingborg, Suède



Démontage

Montage

Kit de silentblocs - SAF Ø150 mm
03-00013

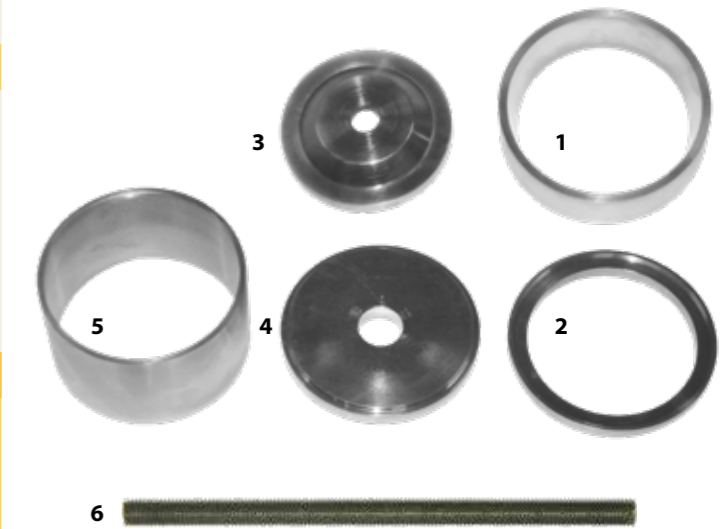
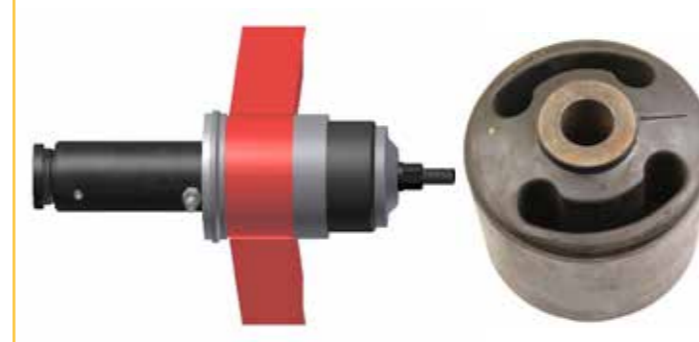
Un jeu pour remplacer rapidement et facilement la grande bague de 150 mm des axes SAF, MB, Jost et ROR. L'ensemble s'utilise avec le vérin hydraulique 32T 03-00028 (non inclus).

Utilisé avec le vérin de 32T 03-00028

Pièces de l'ensemble:

- 03-00013-001 - Anneau de montage conique 45mm
- 03-00013-002 - Anneau de dé/montage 20mm
- 03-00013-003 - Plaque de dé/montage
- 1091-17-02 - Plaque de pression
- 1091-17-03 - Manchon de presse
- RES4034 - Tige de traction M22, 500mm

En usage

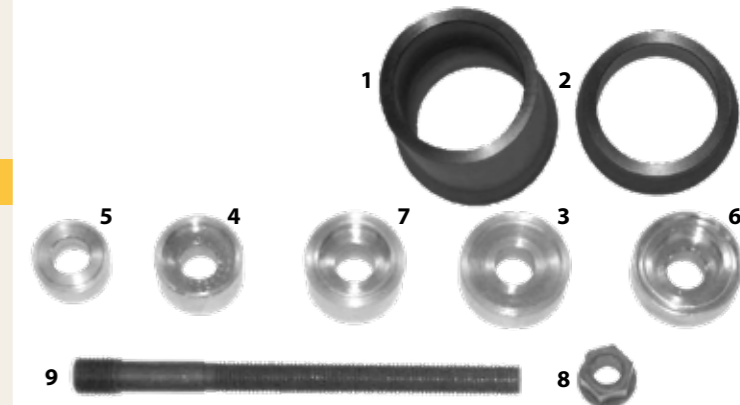

Jeu de bagues de suspension, universel
03-00009

Les bagues de suspension (44-64 mm) sont rapidement et facilement remplacées. Aucun chauffage ni levage dans la presse d'atelier n'est nécessaire lorsque vous travaillez avec cet ensemble.

Utilisé avec le vérin de 32T 03-00028

Pièces de l'ensemble:

- 03-00048-033 - Manchon de presse 130 mm
- 03-00048-031 - Manchon de presse 42 mm
- 03-00006-014 - Plaque de pression Ø63 mm
- 03-00006-015 - Plaque de pression Ø50 mm
- 03-00006-016 - Plaque de pression Ø44 mm
- 03-00006-017 - Plaque de pression Ø63 mm
- 03-00006-018 - Plaque de pression Ø57 mm
- RES4024 - Écrou à embase M18
- RES4026 - Tige de traction M18/M22, 250 mm



En usage



Ensemble de presse universel 40,7-79,7 mm (avec couvercles)
01-0003

Un ensemble flexible, bien pensé et très utile pour les silent-blocs, les rotules, certains roulements et bien plus encore.

L'ensemble se compose de 29 pièces, avec des tailles allant de 30,5 à 79,7 mm. Un adaptateur et une tige de poussée sont inclus pour utiliser les bâtis de presse 1090-60 et 1090-69. Ceci est très utile lorsque vous travaillez avec des silent-blocs et des rotules sans trous.

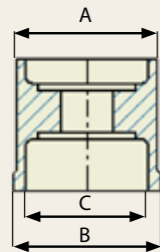
L'ensemble est livré comme sur la photo, avec une mousse de rangement qui maintient les pièces en place, peut également être fixé au mur.

Utilisé avec 01-00030 ou 1090-02-WAL
01-00003 Ensemble universel

01-00001-001 - Plaque -adaptation

01-00001-002 - Tige réglable 90mm, M24

Douilles art:	Ø A mm	Ø B mm	Ø C mm
01-00001-101	40,7	42,5	35,2
01-00001-102	43,7	45,5	38,2
01-00001-103	46,7	48,5	41,2
01-00001-104	49,7	51,5	44,2
01-00001-105	52,7	54,5	47,2
01-00001-106	55,7	57,5	50,2
01-00001-107	58,7	60,5	53,2
01-00001-108	61,7	63,5	56,2
01-00001-109	65,7	67,5	60,2
01-00001-110	69,7	71,5	64,2



Manchons art:	Ø A mm	Ø B mm	Ø C mm
01-00001-201	38,7	44,7	30,5
01-00001-202	41,7	44,7	34
01-00001-203	44,7	44,7	37,2
01-00001-204	47,7	55	40,2
01-00001-205	50,7	55	43,2
01-00001-206	53,7	55	46,2
01-00001-207	56,7	55	49,2
01-00001-208	59,7	70	52,2
01-00001-209	62,7	70	55,2
01-00001-210	65,7	70	58,2
01-00001-211	68,7	70	61,2
01-00001-212	71,7	70	64,2
01-00001-213	75,7	75,7	68,2
01-00001-214	79,7	79,7	72,2



Couvercles art:	Dimension
01-00001-401	Couvercle 45 mm
01-00001-402	Couvercle 55 mm
01-00001-403	Couvercle 70 mm
01-00001-404	Couvercle 76 mm
01-00001-405	Couvercle 80 mm

Les manchons/capuchons de presse sont également vendus séparément sous le numéro **01-00001** et les disques de presse sous le numéro **01-00001-400**.


Livré dans une mousse 01-00001-003 (290x415 mm)

En usage

Jeu d'outils de presse universels 28,6-40,6 mm
01-00001-500

The press sockets and press tubes have 1 mm size increments to fit the smallest bushing and ball joints, covering from Ø28,6mm – Ø43,6mm.

To be used with M10 – M14 Draw bar or with press block 1090-69 using press axle and press lid from universal set 01-00003. The four press tubes fit on the pulling side of the following hydraulic cylinders:
18T 01-00030 and -22T 1090-02-WAL.

Jeu complémentaire pour 01-00003

Manchons art:	Ø A mm	Ø B mm	Ø C mm
01-00001-501	38	44,7	30
01-00001-502	40	44,7	32
01-00001-503	42	44,7	34
01-00001-504	44	55	36

Douille art:	Ø A mm	Ø B mm	Ø C mm
01-00001-510	27,5	28,6	22,6
01-00001-511	28,6	29,6	23,6
01-00001-512	29,6	30,6	24,6
01-00001-513	30,6	31,6	25,6
01-00001-514	31,6	32,6	26,5
01-00001-515	32,6	33,6	27,6
01-00001-516	33,6	34,6	28,6
01-00001-517	34,6	35,6	29,6
01-00001-518	35,6	36,6	30,6
01-00001-519	36,6	37,6	31,6
01-00001-520	37,6	38,6	32,6
01-00001-521	38,6	39,6	33,6
01-00001-522	39,6	40,6	34,6


Livré dans une mousse 04-00023-007


L'arbre de presse 01-00001-002 (incluse dans le jeu 01-00003) s'insère dans le couvercle. Le couvercle s'adapte sur le manchon de presse, facile à utiliser.



Lorsqu'il est utilisé avec un tige de traction le couvercle sert de butée à l'écrou. Le manchon de presse est fixé dans le couvercle pour une utilisation facile. Peut être utilisé avec des tiges de traction de taille M10, M12 et M14. **Voir page 47**



Extracteur universel pour bride de transmission sur arbre à cardans 03-00035

Extracteur pour brides de transmission sur arbres à cardans et boîtes de vitesses.

Pour le remplacement du roulement d'arbre à cardans, la bride doit être démontée. Il est utilisé avec un vérin hydraulique de 18T 01-00030 (non inclus).

L'ensemble de l'opération est exécutée sur le véhicule sans perte de temps et levage de charges lourdes dans la presse de garage.

L'outil est conçu pour un ajustement optimal et une flexibilité maximale afin de convenir à la bride d'arbre de n'importe quel camion ou bus. En raison de sa conception, cet outil peut aussi convenir aux boîtes de vitesses avec ralentisseur ou autres applications.

Contains these parts

1. (2x) 03-00035-001 - Pied de presse
2. 01-00041-002 - Plaque de fixation filetage 1 1/2" thread
3. (2x) 01-00041-003 - Plaque glissante
4. (2x) 01-00018-004 - Vis
5. (4x) 01-00041-005 - Vis M14x45 10.9, hex
6. 03-00035-002 - Boulons M12, hex. (4 pcs)
7. 03-00035-005 - Barre de presse réglabl M24

EU Protected Design - RCD No. 003477090-0001/0002
 EU Patent No. EP 3323553
 US Patent No. US 10.532.450
 US Design Pattern No. US D850.226

Vérin recommandé 01-00030



En usage



03-00035-201 ACCESSOIRES 03-00035-101

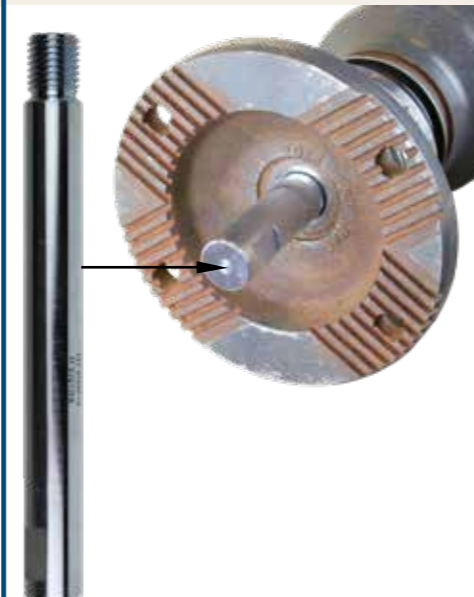
Adaptateur fileté Scania M44x1,5 – M22x2,5

L'adaptateur facilite le montage du roulement et de la bride. Utilisez une tige M22 pour le montage manuel ou avec un vérin hydraulique.



Axe de pression Volvo FL, M20

Protège le filetage intérieur sur l'essieu et facilite le démontage de la bride.



Extracteur universel pour arbre à cardans/roulement d'arbre et bielle pendante 03-00036

Réglable et universel pour convenir à la plupart des roulements d'arbre à cardans et des bielles pendantes.

Utilisé avec un vérin hydraulique de 18T 01-00030 (non inclus). Les pieds de presse réglables ont une forme de coin pour un accès facilité. Après de nombreuses années d'exposition aux éléments, la plupart des pièces rouillent et se bloquent. Les outils standard ou manuels ne sont souvent pas suffisamment puissants pour effectuer l'opération. L'utilisation du vérin hydraulique de 18T avec fonction marteau facilite l'exécution du travail.

L'outil permet également de minimiser les opérations exigeantes et risquées dans la presse d'atelier.

Pièces de l'ensemble:

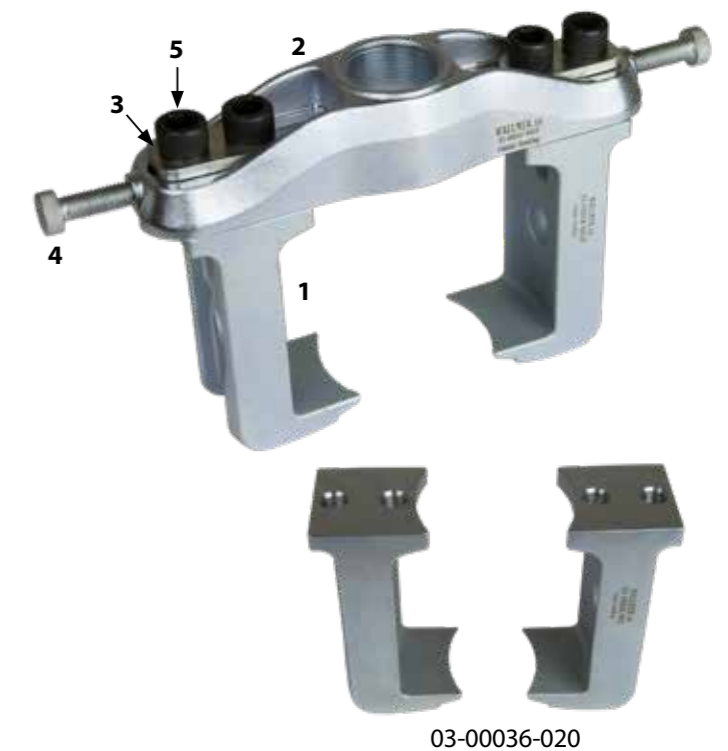
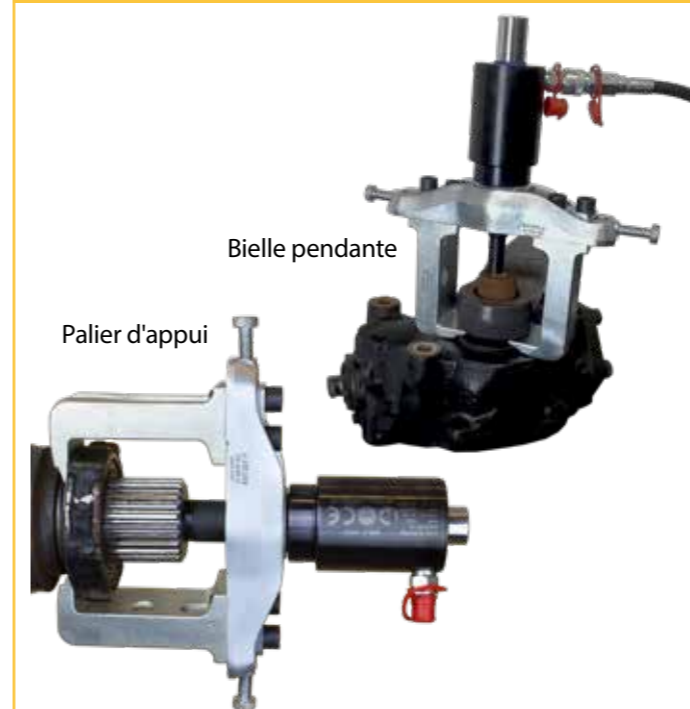
1. (2x) 03-00036-001 - Pied de presse
2. 01-00041-002 - Plaque de fixation filetage 1 1/2"
3. (2x) 01-00041-003 - Plaque glissante
4. (2x) 01-00018-004 - Vis
5. (4x) 01-00041-005 - Vis M14x45 10.9, hex

Vérin recommandé 01-00030

EU Patent No. EP 3323553
 EU Protected Design - RCD No. 003477090-0001/0002
 EU Patent No. EP 3168007
 US Patent No. US 10.532.450
 US Design Pattern No. US D850.226

En usage

"Il faut plus de temps pour marcher jusqu'au véhicule que pour effectuer la réparation avec ces outils" - Bruno Cella, Cella Auto Repair. Bolton, Ontario, Canada.



Ensemble avec 03-00035 et 03-00036-020 03-00035-300

Pour un démontage efficace des brides et du palier d'appui sur les arbres à cardans et pour le démontage des bielles pendantes sur les boîtiers de direction. L'ensemble est fourni dans un bloc de mousse pour un rangement pratique. Mousse de calage uniquement : 04-00022-016



Outil pour joint en U
03-00023
Remplacement rapide et facile des joints en U sur les poids lourds et les bus.

Le travail est effectué directement sur le véhicule au lieu de soulever des charges lourdes et de les manipuler dans la presse. Les jeux d'adaptateurs sont commandés séparément.

Utilisé avec le vérin de 8,5T 03-00015
Pièces de l'ensemble:

1. (2x) 03-00023-002 - Plaque
2. (2x) 03-00023-003 - Barre de support
3. (2x) 03-00023-004 - Enclume
4. (4x) 1090-60-04 - Boulon M16x40mm

En usage

Adaptateur set for Scania U Joints
03-00023-050
Cet ensemble est conçu pour s'adapter à tous les joints en U et essieux Scania: 300, 400, 500 et 600.

Le travail peut être effectué avec l'essieu partiellement encore installé sur le véhicule. L'ensemble s'utilise avec l'outil 03-00023 et le vérin 8,5T 03-00015.

Pièces de l'ensemble:

1. 03-00023-005 - Arbre de presse
2. 03-00023-006 - Plaque Ø47 mm
3. 03-00023-007 - Plaque Ø55 mm
4. 03-00023-008 - Plaque Ø65 mm
5. 03-00023-009 - Socket Ø58 mm
6. 03-00023-010 - Socket Ø68 mm
7. 03-00023-013 - Plaque Ø37 mm
8. 03-00023-014 - Jeu d'entretoises


Ensemble roulement de roue avant Iveco Daily 35 à partir de 2014-
02-00011
Ce kit vous permet de remplacer le roulement de roue directement sur le véhicule (avec une pression allant jusqu'à 32T), temps de travail total de seulement 30 à 40 minutes.

Les capteurs ABS, les rotules, etc. restent intacts. L'anneau de pression spécialement conçu, monté derrière le moyeu, évite d'endommager ou de plier la fusée d'essieu lors du retrait du moyeu. Le jeu peut également être utilisé pour supprimer la pré-tension sur le circlip. Utilisable également dans une presse d'atelier.

Pièces de l'ensemble:

1. 02-00011-001 - Anneau de pression
2. 02-00011-002 - Manchon de presse
3. 02-00011-003 - Plaque de pression
4. 02-00011-004 - Anneau de moyeu
5. 02-00011-005 - Douille de roulement
6. 1091-17-02 - Plaque de pression
7. 1091-17-05 - Plaque de pression
8. 1091-17-08 - Manchon de presse

EU Protected Design - RCD No. 003995240-0001/0002

Vérin recommandé 03-00028

En usage

Clé à douille renforcée, pour retirer l'écrou d'essieu Iveco Daily 35
02-00011-025

Il est nettement plus résistant que l'original. Les 4 robinets sont fermés et renforcés. Peut être monté directement être utilisé sur une clé à chocs de 3/4 de pouce ou via un 36 mm clé à douille.


En usage

Extracteur de moyeu (111 mm), avant, IVECO Daily 35 - 70
03-00041

Cet outil permet de retirer le moyeu de roue de l'essieu, même s'il est rouillé. Cette méthode simplifie et réduit considérablement le temps de travail lors du remplacement des roulements de roue avant. Il n'est plus nécessaire de couper le moyeu ni de placer la fusée d'essieu dans la presse d'atelier. Convient aux modèles de 2005 à . avec 9 trous dans le moyeu de roue. Le jeu contient 9 boulons hexagonaux pour un démontage en toute sécurité.

Utilisé avec le vérin de 32T 03-00028
Pièces de l'ensemble:

1. 03-00041-001 - Extracteur de moyeu
2. (9x) 09-000145 - Bout M14x55, 10.9
3. RES 1090-01-09 - Plaque de pression



PLUS DE PUISSANCE

QUE VOUS'EN AUREZ JAMAIS

B
E
S
O
I
N

Dans un secteur où précision et puissance sont essentielles, Wallmek maîtrise l'art d'allier innovation et force brute. Nos vérins hydrauliques – de 32, 45 et 70 tonnes – sont spécialement conçus pour relever les défis les plus exigeants en matière de réparation et d'entretien de véhicules.

Le vérin compact de 32T est un outil indispensable dans les ateliers de réparation de camions et d'autobus. Il offre une précision chirurgicale pour l'extraction de goupilles coniques, de boulons à ressort et de silentblocs. Sa conception est optimisée pour les espaces restreints, garantissant une puissance maximale sans compromettre la flexibilité.

Plus de puissance avec 45T

Pour ceux qui travaillent avec des composants automobiles lourds, le vérin de 45T est un outil indispensable. Il excelle dans la manipulation d'axes droits et de moyeux – des tâches qui exigent force, sécurité et précision.

Titan dans son élément

Pour le démontage des axes et des moyeux des poids lourds, le vérin de 70 tonnes est la solution idéale. Conçu pour résister à des contraintes extrêmes, il offre une force considérable et un gain de temps précieux pour les mécaniciens et les ateliers.

Forts de nos racines dans la tradition d'ingénierie suédoise, nous continuons à faire progresser les choses – un vérin à la fois.

32 ton, page 42, Art Nr: 03-00028



45 ton, page 41, Art Nr: 03-00026



70 ton, page 40, Art Nr: 03-00044



"Les problèmes alimentent la créativité ! La puissance dans les moindres détails – les vérins hydrauliques Wallmek propulsent l'industrie automobile vers de nouveaux sommets."

Vérin hydraulique 70 Tonnes

03-00044

Vérin hydraulique avec action de pression et de traction de 70 tonnes. Conçu pour une utilisation quotidienne dans les ateliers de réparation automobile.

A utiliser principalement avec nos outils de démontage de moyeux 03-00016, 03-00022 et 03-00027 et autres. Le vérin creux/piston permet des tiges de tractions ou des barres filetées jusqu'à 33 mm.

Poids: 17 kg. Course: 70 mm. Retour automatique.

70T

Pièces de l'ensemble:

- | | |
|--|---|
| 1. 03-00044-008 - Vérin hydraulique 70 Tonnes | 4. 03-00044-006 - Douille de poinçonnage Ø45mm avec anneaux de verrouillage |
| 2. RES1090-05-04 - Capuchon de protection du filet (2½") | |
| 3. RES4306 - Raccord rapide hydraulique, mâle | 5. 03-00044-010 - Sangle |

La pression du vérin peut être combinée à la force de poinçonnage en utilisant le capuchon d'impact 03-00044-006



Vérin hydraulique 45T

03-00026

Vérin hydraulique avec action de pression et de traction de 45T. Conçu pour une utilisation quotidienne dans les ateliers de réparation automobile.

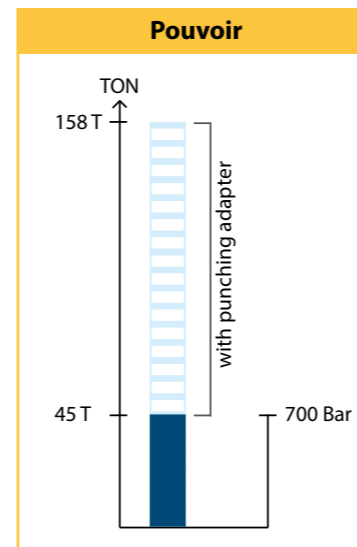
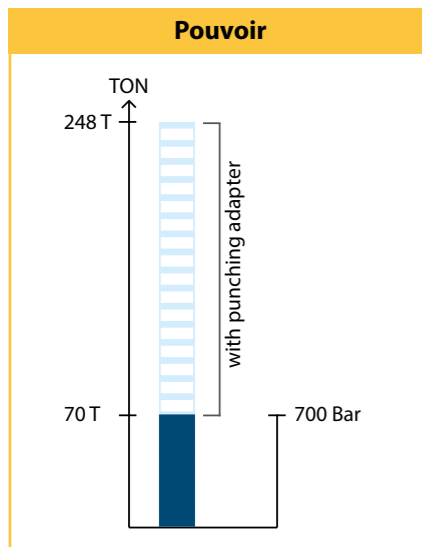
A utiliser principalement avec nos outils de démontage de moyeu et pivot de fusée 03-00016-45T, 03-00031-45T, 03-00022, 03-00027 etc. Poids: 11,7 kg. Course: 70 mm. Retour automatique.

45T

Pièces de l'ensemble:

- | | |
|--|---|
| 1. 03-00026-001 - Vérin hydraulique 45T | 5. RES4036 - Tige de traction M27 330 mm |
| 2. 03-00026-012 - Tige de presse réglable M30. 145 mm | 6. RES4306 - Raccord rapide hydraulique, mâle |
| 3. RES1090-05-04 - Capuchon de protection du filet (2½") | 7. 03-00026-006 - Capuchon d'impact M27 |
| 4. RES4035 - Écrou à embase M27x3 | |

La pression du vérin peut être combinée à la force de poinçonnage en utilisant le capuchon d'impact 03-00026-006



Vérin hydraulique 32T

03-00028

Vérin hydraulique avec action de pression et de traction de 32T. Conçu pour une utilisation quotidienne dans les ateliers de réparation automobile.

Principalement à utiliser avec nos outils de roulement de roue pour véhicules utilitaires légers et camions. La pression hydraulique du vérin peut être combinée avec la force de poinçonnage lors de l'utilisation du capuchon d'impact 1086-6 ou de l'écrou d'impact 1091-17-M22. **Poids:** 8,2 kg. **Course:** 112 mm. **Retour automatique**

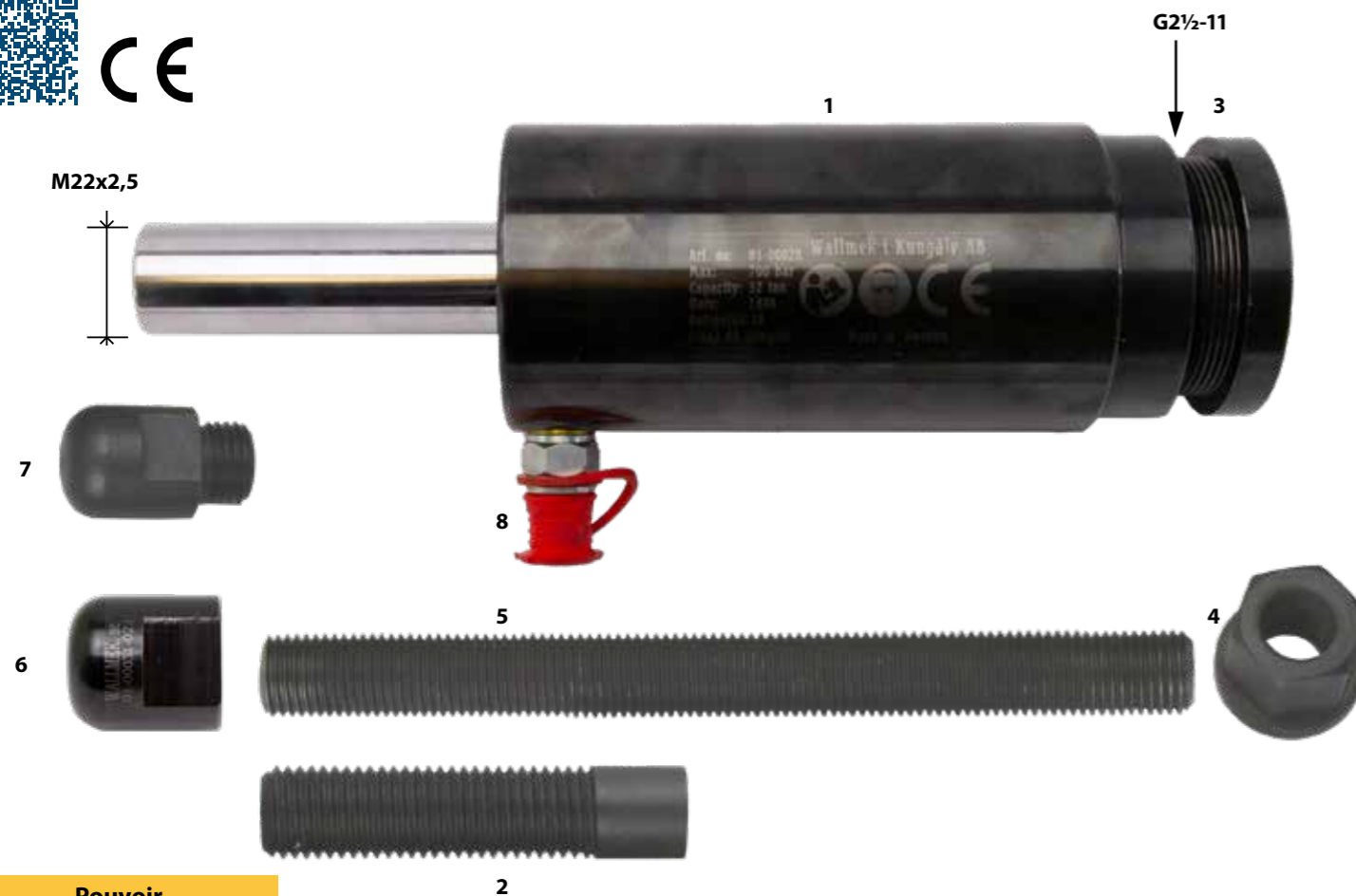
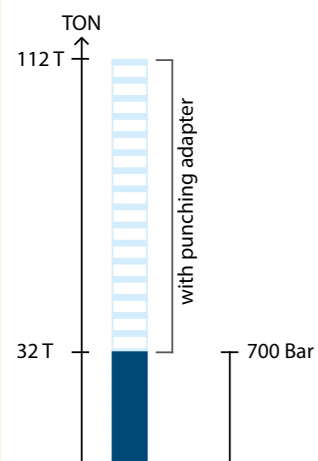
Pièces de l'ensemble:

- | | |
|---|---|
| 1. 03-00028-001 - Vérin hydraulique 32T | 5. RES4027 - Tige de traction M22, 250mm |
| 2. RES 1090-05-02 - Tige de pression réglable 109 mm, M24 | 6. 01-00031-022 - Écrou d'impact |
| 3. RES 1090-05-04 - Capuchon de protection du filet (2½") | 7. 1086-6 - Capuchon d'impact M22 |
| 4. RES4025 - Écrou à embase M22 | 8. RES4306 - Raccord rapide hydraulique, mâle |

32T

EU Patent No. EP 3156179, US Patent No. US 10.047.772

Peut être utilisé avec les tiges filetées M10-M22 avec l'adaptateur approprié


Pouvoir

Livré dans une mousse

En usage


POURQUOI L'HYDRAULIQUE?

LA PUISSANCE DE L'HYDRAULIQUE DANS L'ATELIER

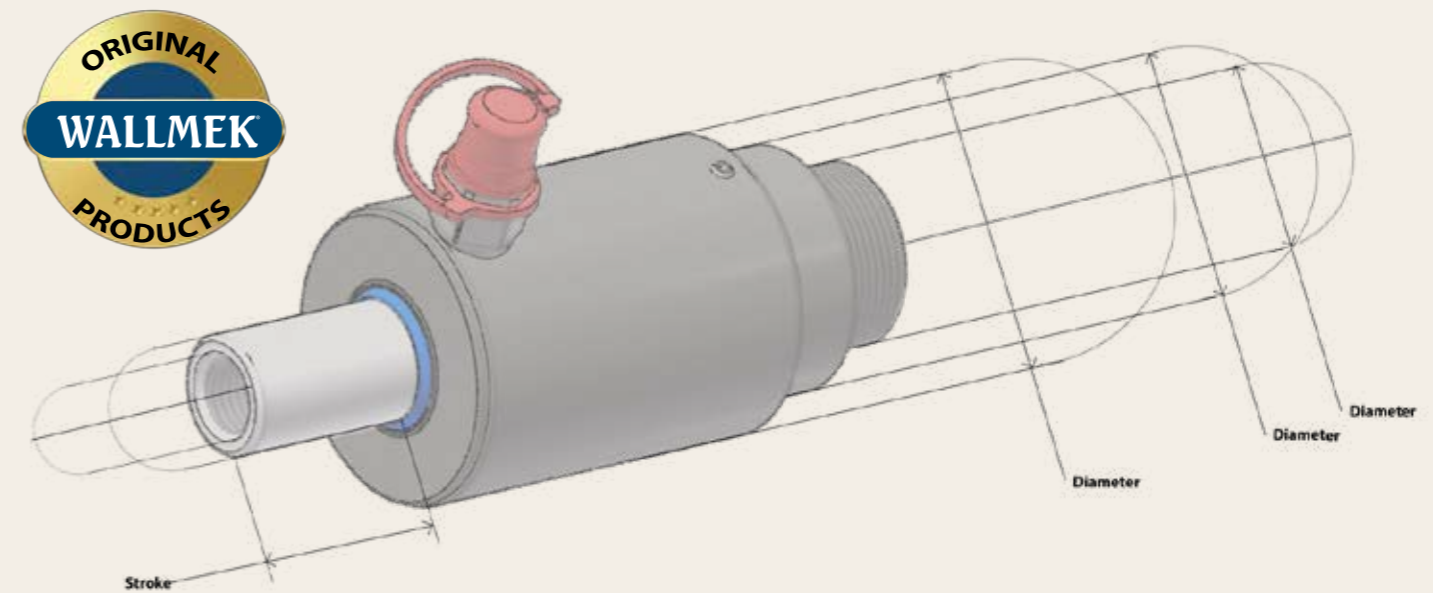
L'hydraulique est depuis longtemps un élément essentiel de la réparation automobile. Les vérins hydrauliques Wallmek permettent un travail plus efficace directement sur le véhicule, ce qui représente un gain de temps et d'énergie.

COMPACT ET PUISSANT

Les vérins hydrauliques Wallmek sont à la fois compacts et puissants, avec un poids allant de 1,8 à 17 kg. Ils sont conçus pour être utilisés directement sur le véhicule sans qu'il soit nécessaire de démonter les principaux composants.

FONCTION DE TIRER ET DE POUSSER

La plupart des vérins peuvent à la fois tirer et pousser, ce qui les rend extrêmement polyvalents. Ils permettent de manipuler avec précision les roulements de roue, les moyeux et les bagues, et d'extraire les essieux et les disques de frein sans avoir recours à une presse d'atelier.


The Advantages of Hydraulics

- Ⓜ **Precision and reliability** - Delivers controlled force for effective pushing and pulling
- Ⓜ **Versatility** - Suitable for multiple applications, making the workshop more flexible.
- Ⓜ **High power in a compact format** - Compact and powerful, yet with high capacity.
- Ⓜ **Long lifespan** - Minimal risk of mechanical wear thanks to the hydraulic design.
- Ⓜ **Time-saving** - Work can be performed directly on the vehicle without major disassembly.
- Ⓜ **Ergonomic use** - Reduces physical strain on the mechanic.
- Ⓜ **Cost-efficiency** - Lowers the need for special tools and workshop presses.

Extra power when needed: The impact body delivers additional force for seized components. With Wallmek's hydraulics, workshop tasks become simpler and more time-efficient.

Vérin hydraulique 22T
1090-02-WAL

Vérin hydraulique de pression et de traction de 22T dans un format compact avec retour automatique du piston. Conçu pour un usage quotidien dans les ateliers de réparation automobiles.

Peut être utilisé avec tous nos outils destinés aux voitures particulières et les tiges filetées M10-M22 avec l'adaptateur approprié. La pression hydraulique du vérin peut être associée à une force de poinçonnage avec capuchon d'impact 1086-6. Par exemple pour presser un arbre de roue rouillé. **Poids:** 4,7 kg. **Course:** 70 mm. **Retour automatique**

Pièces de l'ensemble:

- 1-1090-02 - Vérin hydraulique 22T
- 1086-6 - Capuchon d'impact M22x2,5
- RES 1090-01-09 - Plaque de pression M24x3
- RES 1090-01-10 - Tige de press. réglable 100 mm, M24
- 09-1090-01-11 - Capuchon de protection du filet
- RES 1090-02-04 - Axe de presse 151 mm, M24x3
- RES 1090-05-02 - Tige de press. réglable 109 mm, M24
- RES4024 - Écrou à embase M18
- RES4026 - Tige de traction M18/M22, 250 mm
- RES4306 - Raccord rapide hydraulique, mâle

Livré dans une mousse

Vérin hydraulique 18T
01-00030

Vérin hydraulique compact et léger de 18T, avec action de pression et de traction et retour automatique du piston. Conçu pour un usage quotidien dans les ateliers de réparation automobiles.

Peut être utilisé avec tous nos outils destinés aux voitures particulières et les tiges filetées M10-M22 avec l'adaptateur approprié. La pression hydraulique du vérin peut être associée à une force de poinçonnage avec capuchon d'impact 1086-6 ou écrou de poinçonnage 01-00031-18, 01-00031-20 ou 01-00031-022. Par exemple pour presser un arbre de roue rouillé. **Poids:** 2,8 kg. **Course:** 50 mm. **Retour automatique**

Pièces de l'ensemble:

- 01-00030-001 - Vérin hydraulique 18T
- RES 4306 - Raccord rapide hydraulique
- RES 4026 - Tige de traction M18/M22, 250 mm
- RES 1090-01-09 - Plaque de pression M24x3
- RES 4024 - Écrou à embase M18
- 1086-6 - Capuchon d'impact M22x2,5
- RES 1090-01-10 - Tige de press. réglable 100 mm, M24
- RES 1090-01-12 - Tige de press. réglable 132 mm, M24
- 01-00030-005 - Axe de presse
- 09-1090-01-11 - Capuchon de protection du filet (1 1/2")

18T

EU Patent No. EP 3156179, US patent No. US 10.047.772

Livré dans une mousse

Vérin hydraulique 14T
1090-03

Vérin hydraulique de pression et de traction de 14T dans un format compact avec retour automatique du piston. Conçu pour un usage quotidien dans les ateliers de réparation automobiles.

Spécialement conçu pour un usage avec les blocs de presse 1090-55-C, 1090-60 et 1090-69.

Poids: 2,5 kg. **Course:** 55 mm. **Retour automatique**

Pièces de l'ensemble:

- 1-1090-03 - Vérin hydraulique 14T
- RES 1090-01-10 - Tige de pression réglable 100 mm, M24
- RES4306 - Raccord rapide hydraulique, mâle


14T
Vérin hydraulique 8,5T
03-00015

Vérin hydraulique de pression et de traction dans un format très compact.

Ce vérin est fourni avec une tige de pression réglable et un capuchon d'impact. Il est très flexible et facile à utiliser, même dans les espaces restreints. Spécialement conçu pour être utilisé avec les extracteurs 03-00014-001 et 03-00005-001.

Poids: 1,8 kg. **Course:** 25 mm. **Retour automatique**

Pièces de l'ensemble:

- 03-00015-001 - Vérin hydraulique 8,5T
- 03-00015-006 - Douille de poinçonnage avec joint torique
- 03-00015-012 - Tige de pression réglable 100 mm, M22 x 2,5
- RES4305 - Raccord rapide hydraulique, mâle 1/8"

8,5T

Plaque de pression M22
03-00015-020

S'adapte au côté presse du vérin hydraulique de 8,5T 03-00015

La plaque de pression peut être utilisée à la place de l'axe de presse réglable fourni avec le vérin.



Adaptateurs pour les autres système d'outils

1. 1068-04 - Adaptateur G1 1/2" à 2 1/4" - 14UNS (filet Klann)
2. 1068-05 - Adaptateur G1 1/2" à G2 1/2" - 11 (vérin 16 et 22T - filet de vérin 32T)
3. 1068-06 - Adaptateur 2 1/4" - 14UNS (filet Klann) à 1 1/2"
4. 1068-07 - Adaptateur G1 1/2" à M55x1,5 (filet Volvo)
5. 1068-08 - Adaptateur G1 1/2" à M68x2 (filet Paschke)
6. 1068-09 - Adaptateur M68x2 (filet Paschke) à G1 1/2"



Écrou d'impact

01-00031

Lorsqu'une force de frappe du marteau est requise pour la traction avec nos vérins hydrauliques. Utile pour la dépose des moyeux et des roulements de roue. La version M18 peut aussi être utilisée avec tige de traction 01-00020. En fonction de la taille du marteau, la force supplémentaire correspond à 2,5 à 3,5 fois celle du vérin.

- 01-00031-018 - Écrou d'impact **M18**
- 01-00031-020 - Écrou d'impact **M20**
- 01-00031-022 - Écrou d'impact **M22**



Support de vérin Ø65-100 mm

04-00021

Développé pour une utilisation avec les vérins suivants: 1090-02-WAL, 1090-03 et 03-00028/01-00030.
Ce support a été conçu pour une utilisation avec des vérins à main, avec un pied ou un dispositif de levage pour boîte de vitesses. L'ajustement et le verrouillage du vérin sont très simples d'utilisation et flexibles. Il peut aussi être utilisé pour des vérins d'autres types et d'autres marques, avec un diamètre compris entre Ø65 et 100 mm. Convient aux dispositifs de levage pour boîte de vitesses et aux pieds avec une tige de 25/30 mm.

Pièces de l'ensemble:

1. 04-00021-001 - Support sans attache
2. 04-00021-013 - Attache Ø70 mm
3. 04-00021-014 - Attache Ø85 mm
4. 04-00021-015 - Attache Ø100 mm

Utilisation avec un vérin:

1. 1090-01 (16 T)
2. 1090-02 (22 T)
3. 1090-03 (14 T)
4. 03-00028 (32 T)
5. 01-00030 (18 T)

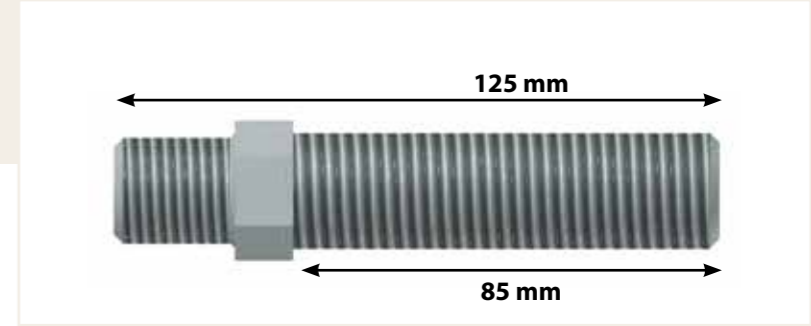
À main Dispositif de levage pour boîte de vitesse et pied



Tige de traction M22/M24

RES4031

Un adaptateur spécialement conçu pour retirer les boulons des bras d'excavation et de levage. Le tige peut être utilisée avec les cylindres suivants : 01-00030/1090-02-WAL/03-00028.



Ensemble Tige de traction, écrou à embase et adaptateur

1090-32

Ensemble d'éléments porteurs, écrous à embase et adaptateurs.

Les pièces suivantes sont fournies:

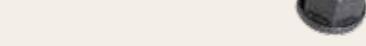
1090-32-10	1090-32-12	1090-32-14
RES4014 Tige de traction M10, 150 mm en qualité 12.9 	RES4015 Tige de traction M12, 250 mm en qualité 12.9. 	RES4016 Tige de traction M14, 250 mm en qualité 12.9.
RES4012 Adaptateur M22 → M10 	RES4011 Adaptateur M22 → M12 	RES4010 Adaptateur M22 → M14
RES4023 Écrou à embase M10 	RES4022 Écrou à embase M12 	RES4021 Écrou à embase M14
1090-32-18	1090-32-22	
RES4026 Tige de traction M18/M22, 250 mm en qualité 12.9. 	RES4024 Écrou à embase M18 	
RES4027 Tige de traction M22, 250 mm en qualité 12.9. 	RES4025 Écrou à embase M22 	

Tige de traction M20

RES4042
Tige de traction M22/M20, 300 mm en qualité 12.9.



RES4043
Écrou à embase **M20**



RES4008
Adaptateur **M27 → M24**



RES4036
Tige de traction M27, 330 mm en qualité 10.9.



RES4035
Écrou à embase **M27**



RES4039
Adaptateur **M27 → M22**



RES4037: Tige de traction M27, 500 mm en qualité 10.9.



RES4009
Adaptateur **M22 → M18**



Tige de traction. Produit en qualité 12.9 qualité , il peut être commandé en longueurs de 500 mm

- 04-00008-001 - Tige de traction M10, 1000 mm
- 04-00008-002 - Tige de traction M12, 1000 mm
- 04-00008-003 - Tige de traction M14, 1000 mm

- 04-00008-004 - Tige de traction M22, 1000 mm
- 04-00008-005 - Tige de traction M18, 1000 mm
- 04-00008-007 - Tige de traction M27, 1000 mm

Pompe hydraulique pneumatique à cylindrée variable 1036
Pompe hydraulique à vitesse variable à entraînement pneumatique pour un meilleur contrôle.

Pression maximale 700 bar, à utiliser avec tous nos vérins hydrauliques. La pompe est fournie avec un manomètre et un tuyau de raccordement de 2,2 mètres avec raccord rapide sans fuite. Volume du réservoir d'huile 1,3 litres.

Les pièces suivantes sont fournies:

- 1-1036 - Pompe hydraulique pneumatique variable
- RES 1030-02 - Tuyau hydraulique pour 1030 & 1036
- RES4304 - Raccord rapide hydraulique, femelle
- 1036-10 - Tuyau de raccordement, air comprimé
- 04-00003 - Manomètre 0-800 bar, hydraulique

À utiliser avec tous nos vérins hydrauliques (**Pression maximale 700 bar**)


Renforcer la pression

Relâcher la pression


Un tuyau d'une longueur de 2,2 m met le raccord rapide en fonction autobloquante. Le noyau est doublement renforcé pour plus de sécurité et une longue durée de vie.



5

Pompe à pied hydraulique 1030
Pompe à pied hydraulique 700 bars pour un usage avec tous nos vérins hydrauliques.

Tuyau de 2,2 m et raccord rapide anti-goutte. Volume de réservoir d'huile de 0,75 litre.

Les pièces suivantes sont fournies:

- 1-1030 - Pompe à pied hydraulique
- RES 1030-02 - Tuyau hydraulique pour 1030 & 1036
- RES4304 - Raccord rapide hydraulique, femelle

À utiliser avec tous nos vérins hydrauliques (**Pression maximale 700 bar**)



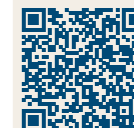
Un tuyau d'une longueur de 2,2 m met le raccord rapide en fonction autobloquante. Le noyau est doublement renforcé pour plus de sécurité et une longue durée de vie.

04-00015
Couvercle de sécurité avec bride de préhension

Article supplémentaire pour un fonctionnement hydraulique directement sur le véhicule. Évite les dommages en cas de casse ou de chute des pièces.


04-00016
Manomètre pour pompes hydrauliques 1030 et 1036

Ensemble complet avec raccord et Douille pour raccord direct à toutes les pompes hydrauliques Wallmek. Le manuel des vérins hydrauliques contient un graphique présentant la pression d'huile maximale en bars pour chaque tige de traction.


Huile hydraulique 1 L 04-00020

Huile hydraulique de qualité supérieure, optimisée pour les pompes et outils hydrauliques de Wallmek. Les vidanges régulières de l'huile hydraulique et le volume adéquat augmentent la durée de fonctionnement des composants.

ISO VG 32



Kit universel - axe principale du chenille

03-00050

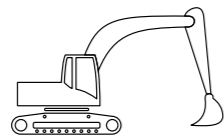
Cet ensemble est principalement développé pour le démontage et le montage des goupilles principale de chenille.

Avec notre vérin hydraulique de 45 T, 03-00026 et notre fonction marteau, l'effet sur la goupille sera de 157 tonnes lors du démontage. L'outil est fixé sur le chenille à l'aide de la plaque de fixation et le travail peut être effectué par un seul mécanicien sans aide supplémentaire. Toutes les pièces sont gérables en termes de poids et faciles à monter sur la machine. Cela rend l'outil très portable et flexible pour l'atelier et le terrain. Dimensions intérieures des adaptateurs pour broches : Ø35, 39, 45,4, 48,2mm.

Vérin recommandé 03-00026 (45T)

Pièces de l'ensemble:

- 03-00050-100 -
- (2x) 03-00031-002 - Adaptateur de presse, int.
- 03-00032-101 - Arbre de presse L = 137 mm
- (2x) 03-00032-102 - Arbre de presse L = 65 mm
- 03-00032-001 - Arbre de presse L = 30 mm
- 03-00032-002 - Arbre de presse L = 140 mm
- 03-00048-042 - Rallonge L = 50 mm
- 03-00048-043 - Rallonge L = 70 mm
- 03-00048-044 - Rallonge L = 100 mm



Ensemble supplémentaire - pour 03-00031-001

03-00050-100

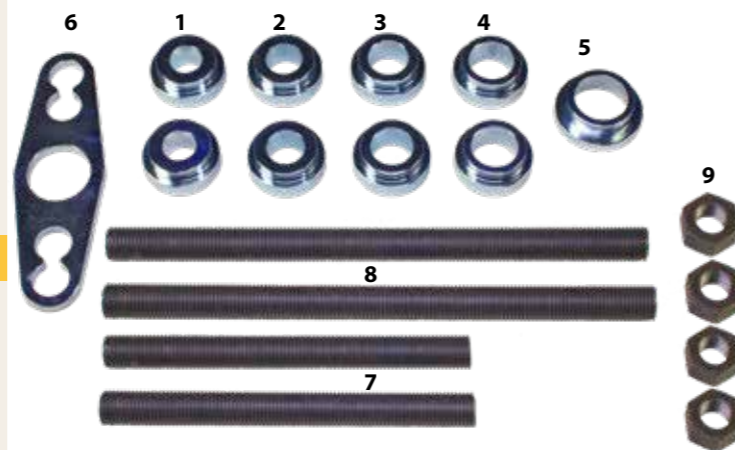
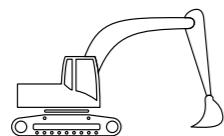
A utiliser avec 2 socles filetés 03-00031-002 et l'ensemble arbre de presse 03-00032-050

L'ensemble universel est également disponible sous forme d'ensemble complémentaire, livré sans les deux plaques filetés forgés 03-00031-002 et l'ensemble arbre de presse. Une belle mise à niveau pour ceux qui ont déjà ces pièces dans leur système d'outils.

Vérin recommandé 03-00026 (45T)

Pièces de l'ensemble:

- (2x) 03-00050-001 - Adaptateur de presse, int. Ø35 mm
- (2x) 03-00050-002 - Adaptateur de presse, int. Ø39 mm
- (2x) 03-00050-003 - Adaptateur de presse, int. Ø45,4 mm
- (2x) 03-00050-004 - Adaptateur de presse, int. Ø48,2 mm
- 03-00050-005 - Adaptateur
- 03-00050-006 - Plaque de fixation
- (2x) 03-00050-007 - Barre de support fileté, L = 383 mm
- (2x) 03-00050-008 - Barre de support fileté, L = 557 mm
- (4x) 09-000196 - Écrou M36



En usage



Bloc de presse

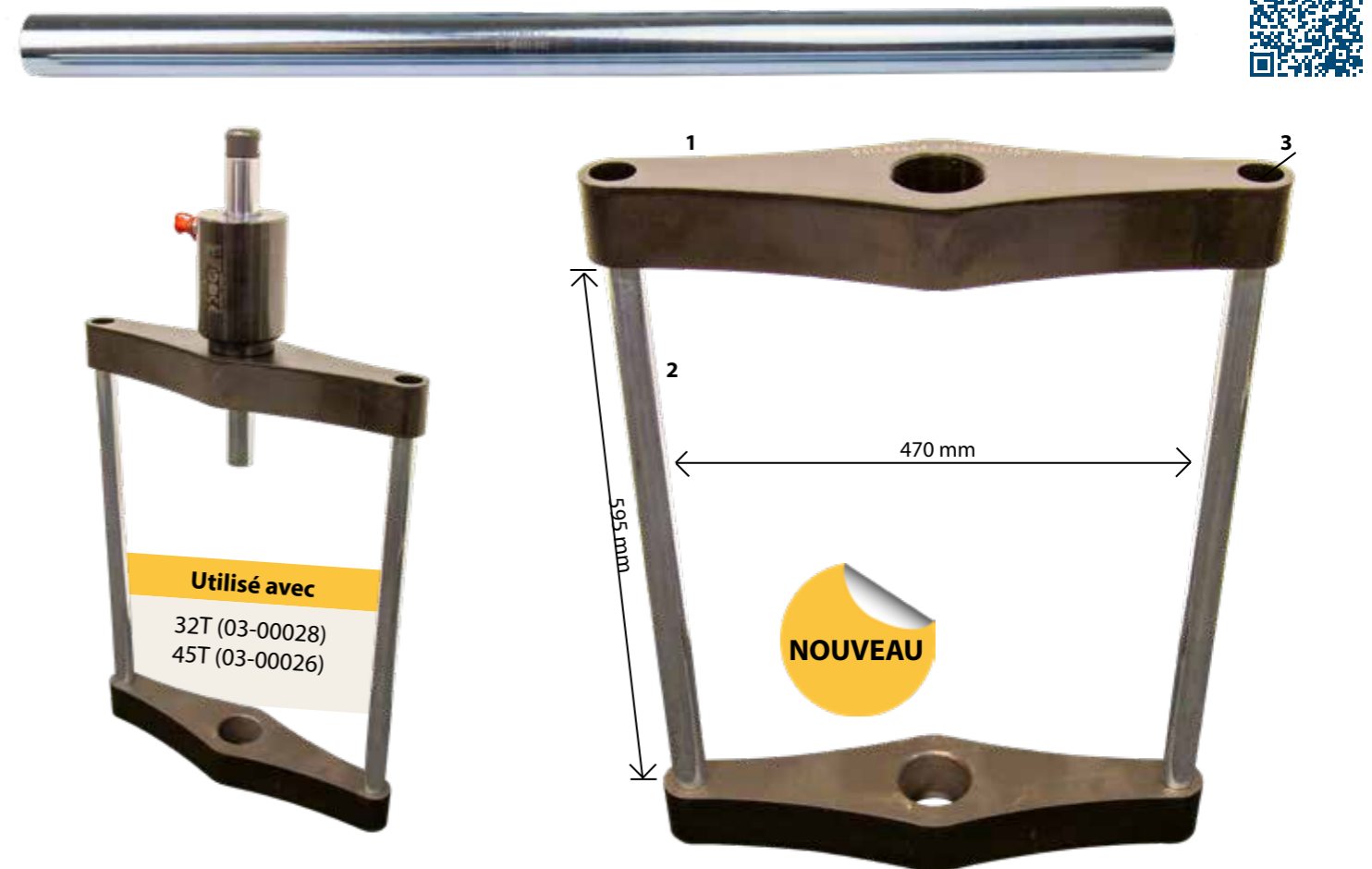
03-00031-500

Bloc de presse extra large développé pour les wagons-grues et les pivots dans les bras de grue. S'adapte à tout, des wagons-grues aux chargeurs latéraux de conteneurs.

Pièces de l'ensemble:

- (2x) 03-00031-502 - Plaque de fixation extra large, fileté
- (2x) 03-00031-201 - Barre de support 595 mm
- (4x) 03-00003-005 - Vis M22x60 12.9, ob, hex

Le bloc de presse s'adapte également à ces barres de support: 390 mm (03-00004-003), 500 mm (03-00003-004)



Extracteur - Démontage du vérin de levage hydraulique pour Fendt et autres

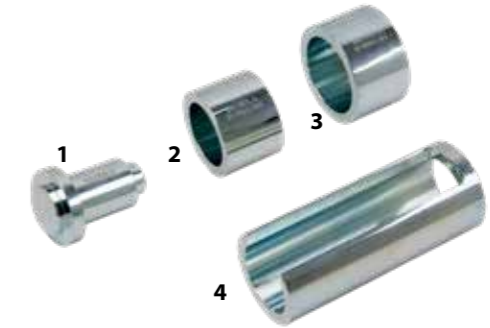
03-00045

Boulons supérieurs et inférieurs lors du démontage du vérin de levage hydraulique monté sur les tracteurs Fendt et Massey Ferguson.

Le cadre de presse 1090-55-C, avec le vérin de 18tonnes 01-00030, est utilisé. Avec le temps, les deux boulons ont tendance à se gripper dans la zone exiguë et exposée du dispositif de levage. Le kit est conçu pour permettre, grâce à ses accessoires, d'accéder aux deux boulons lors du démontage. Outre ces boulons, le vérin hydraulique et le cadre de presse sont également très utiles pour diverses autres interventions de réparation sur les machines.

Pièces de l'ensemble:

- 03-00045-001 - Adaptateur L=65 mm
- 03-00045-002 - Douille de presse Ø42 mm
- 03-00045-003 - Douille de presse Ø52 mm
- 03-00045-021 - Tube fendu L=135 mm



En usage



32T Kit de base universel pour garages poids lourds et bus
03-00021-020
Outils de démontage des joints de direction, des boulons de roue, des moyeux de roue et des réglers.

Cet ensemble est livré avec les outils nécessaires pour les pivots droits et coniques, les bagues à ressort, les barres d'attelage et les grands circlips.

Pièces de l'ensemble: 03-00021-020, 32T

- | | |
|---|---|
| 1. (2x) 03-00016-001 - Pied de presse Moyeu | 9. 03-00006-016 - Plaque de pression Ø 44 mm |
| 2. (2x) 03-00003-005 - Vis M22x60 12.9 | 10. 03-00006-017 - Plaque de pression Ø 63 mm |
| 3. 01-00004 - Pince pour circlips | 11. 03-00006-018 - Plaque de pression Ø 57 mm |
| 4. 04-00028 - Extract. de joint à rotule hydraul. | 12. 03-00006-021 - Plaque de pression |
| 5. 03-00028 - Vérin hydraulique 32 Tonne | 13. RES4026 - Tige de traction M18/M22, 250 mm |
| 6. 03-00006-013 - Plaque de pression Ø 59 mm | 14. RES4024 - Écrou à embase M18 |
| 7. 03-00006-014 - Plaque de pression Ø 63 mm | 15. 03-00031-32T - Kit universel pivot de fusée |
| 8. 03-00006-015 - Plaque de pression Ø 50 mm | |

32T



14



15

13


En usage


(32T)

45T Kit de base universel pour garages poids lourds et bus
03-00021-021
Outils de démontage des joints de direction, des boulons de roue, des moyeux de roue et des réglers de jeu.

Cet ensemble est livré avec les outils nécessaires pour les pivots droits et coniques, les barres d'attelage et les grands circlips.

45T

Pièces de l'ensemble 03-00021-021, 45T

- | | |
|---|---|
| 1. (2x) 03-00016-001 - Pied de presse Moyeu | 4. 04-00028 - Extract. de joint à rotule hydraul. |
| 2. (2x) 03-00003-005 - Vis M22x60 12.9 | 5. 03-00026 - Vérin hydraulique 45T |
| 3. 01-00004 - Pince pour circlips | 6. 03-00031-45T - Kit universel pivot de fusée |



5



6

En usage

"Sans ces outils, de nombreuses activités seraient impossibles. La vitesse est un énorme bonus. Sans les outils Wallmek dans l'atelier, notre productivité et notre efficacité seraient bien moindres, tout simplement plus compliquées !" -Kjell Andersson, Alvesta Bilservice AB, Suède



(45T)

70T Kit de base universel pour garages poids lourds et bus**03-00021-022****Outils de démontage des joints de direction, des boulons de roue, des moyeux de roue et des réglers de jeu.**

Cet ensemble est livré avec les outils nécessaires pour les pivots droits et coniques, les barres d'attelage et les grands circlips.

Pièces de l'ensemble: 03-00021-022, 70T

- | | |
|---|--|
| 1. 03-00016-001 - Pied de presse Moyeu (2 pcs) | 4. 03-00044 - Vérin hydraulique 70 Tonne |
| 2. 01-00004 - Pince pour circlips | 5. 03-00048 - Kit universel pivot de fusée 70T |
| 3. 04-00028 - Extract. de joint à rotule hydraul. | |

**En usage**

Quand les outils deviennent poésie

Wallmek : L'Évolution de l'Outil

Nous avons longtemps idéalisé les outils. Du solide. De l'acier bien en main pour faire le job. Un marteau frappe. Un cric lève. Une clé serre l'écrou jusqu'au déclic — ou à la casse. C'était rassurant : des rôles clairs, sans surprise. Comme un vieil atelier : on savait qui faisait quoi, et rien n'était remis en question. Puis le monde s'est complexifié. Les camions sont devenus des ordinateurs roulants. Les ateliers, des blocs opératoires. Et soudain, la caisse à outils des années 80 ne suffisait plus. La force brute ne servait plus à rien sans la finesse. C'est là que Wallmek intervient — non comme un remède miracle, mais comme une philosophie. Ils ne font pas que des outils. Ils bâtissent des systèmes. Pas juste une gamme de produits, mais un nouveau langage pour résoudre des problèmes qui ne sont plus ni simples, ni prévisibles.

La puissance maîtrisée

Prenez leur vérin hydraulique de 45T. C'est une bête qui semble exiger un permis de conduire, mais qui sait aussi quand la tâche est finie. Il rebondit avec l'assurance d'un athlète d'élite, loin des vieilles presses d'autrefois. Et c'est peut-être là le plus surprenant : qu'un outil si brutalement fort et si fluide puisse exister — et surclasser tout le reste.

C'est toute l'essence de Wallmek. Tout est conçu pour l'imprévisible. L'outil qui presse un roulement de roue peut, l'instant d'après, extraire un silentbloc — sans la moindre hésitation.

Et les silentblocs... c'est une autre histoire. Car s'il y a bien une chose capable de transformer un mécanicien chevronné en archéologue amateur injurieux, c'est un silentbloc soudé par la rouille.

“D'une puissance brutale et d'une grâce surprenante.”

Ils sont là, au cœur du châssis, comme s'ils étaient soudés à l'ADN même du métal. Mais avec l'outil adéquat — signé Wallmek — ce n'est plus un combat. C'est juste une formalité. On entre, on sort. Point.

Alors, qu'est-ce que Wallmek, au fond ? C'est l'âme de l'ancien atelier — l'acier, le grip, l'odeur de graisse et de fer — dotée d'un cerveau.

L'idée n'est pas de compliquer les choses, mais de vous éviter de vous cogner la tête contre les murs à chaque innovation de l'industrie automobile.

Car dans un monde où les problèmes se multiplient, l'outil doit devenir plus malin. Et peut-être que la vraie force n'est pas de s'acharner, mais de savoir quand il est temps de changer de méthode.



Servante à outils avec 9 tiroirs

04-00022

Ce servant à outils avec un total de 9 tiroirs a été développé pour les ensembles d'outils et les mousses Wallmek. Le grand tiroir supérieur est destiné aux vérins et accessoires. Le servante est équipé d'une serrure de tiroir séparée et d'une serrure centrale pour plus de sécurité pendant le transport et le stockage. Tous les tiroirs peuvent être ouverts autant que possible grâce à des guides de tiroir robustes à roulement à billes, avec une capacité de charge allant jusqu'à 90 kg.

Dimensions intérieures des tiroirs:
 H100×B585×D418 mm (4 pcs)
 H155×B585×D418 mm (3 pcs)
 H263×B585×D418 mm (1 pcs)
 H135×B1247×D418 mm (tiroir supérieur) (1 pcs)
Dimensions: H 1155×B 1375×D 480 mm
Poids: 158 KG



Les roues à essieu plus grand, en combinaison avec 4 roues pivotantes rendre le chariot facile à manipuler, même rempli d'outils.



Ce système de stockage est conçu pour les ateliers qui souhaitent franchir une nouvelle étape en matière d'efficacité et de gain de temps. Trouvez le bon outil en un rien de temps !
Le système simplifie la gestion des stocks, le réapprovisionnement et le contrôle des outils spéciaux ; chaque chose a sa place.

Servante

04-00022-300

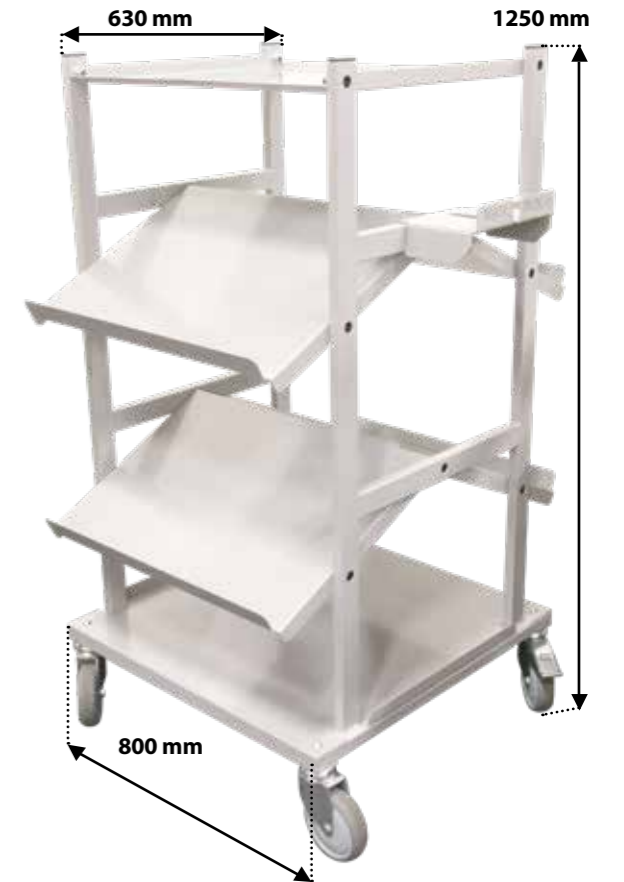
Cette construction robuste offre une grande surface de travail. Les grandes roues facilitent la manipulation.

Doté de 4 étagères solides, spécialement conçues pour accueillir nos outils et d'un plan de travail en haut. Outils non inclus.

Dimensions: H 1250×B 800×D 630 mm. **Poids:** 38 KG



04-00022-301 Support de rangement amovible, 1 pièce incluse.



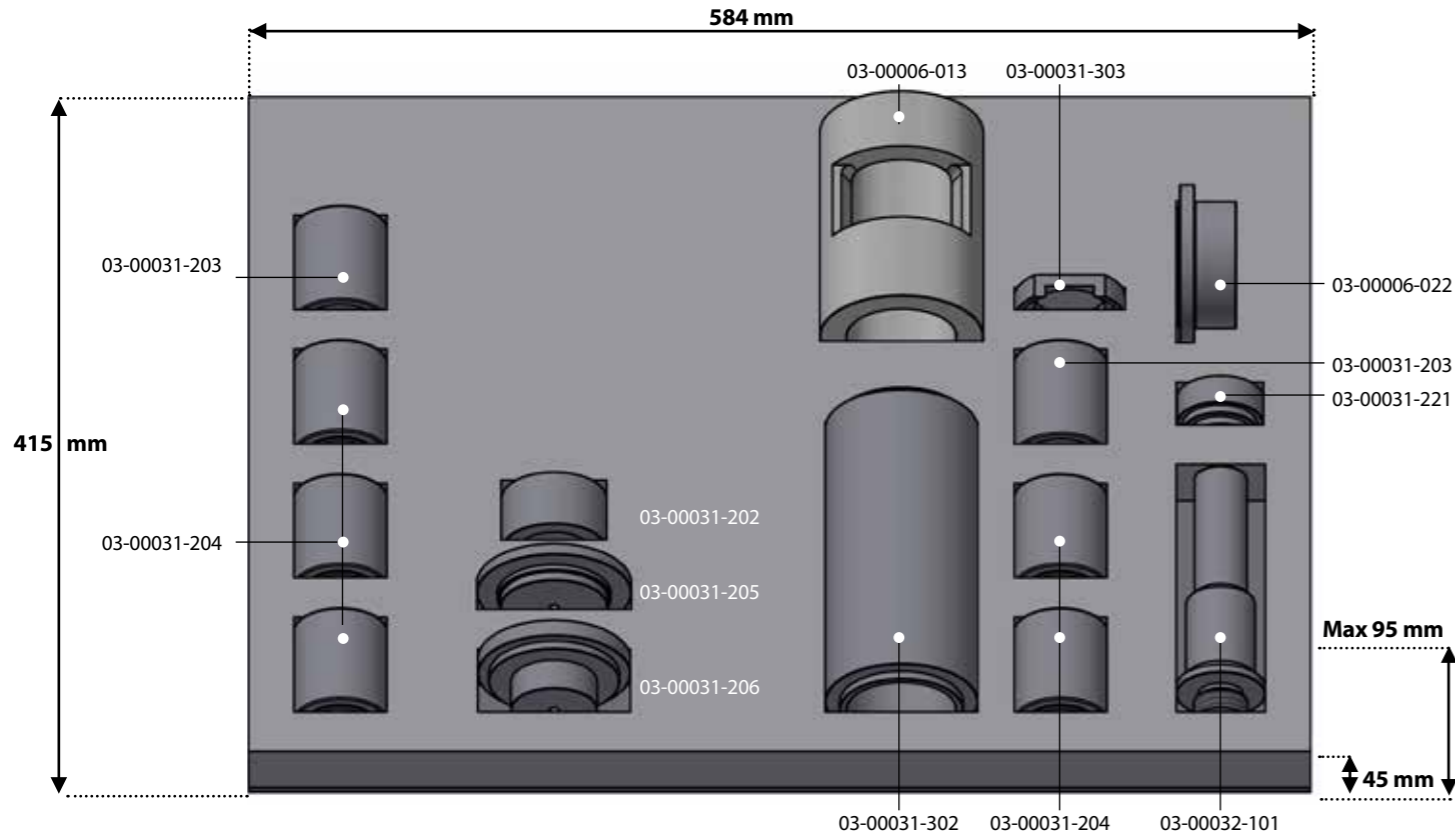
Encoches dans les étagères pour une meilleure fonctionnalité 4 étagères robustes, parfaitement adaptées à la mousse de rangement

Mousse pour SAF, BPW etc.

04-00022-013



Mousse pour servante. Outils non inclus. **Dimensions:** 584 x 415 x 45 mm. **Hauteur maximale avec outils:** 90 mm

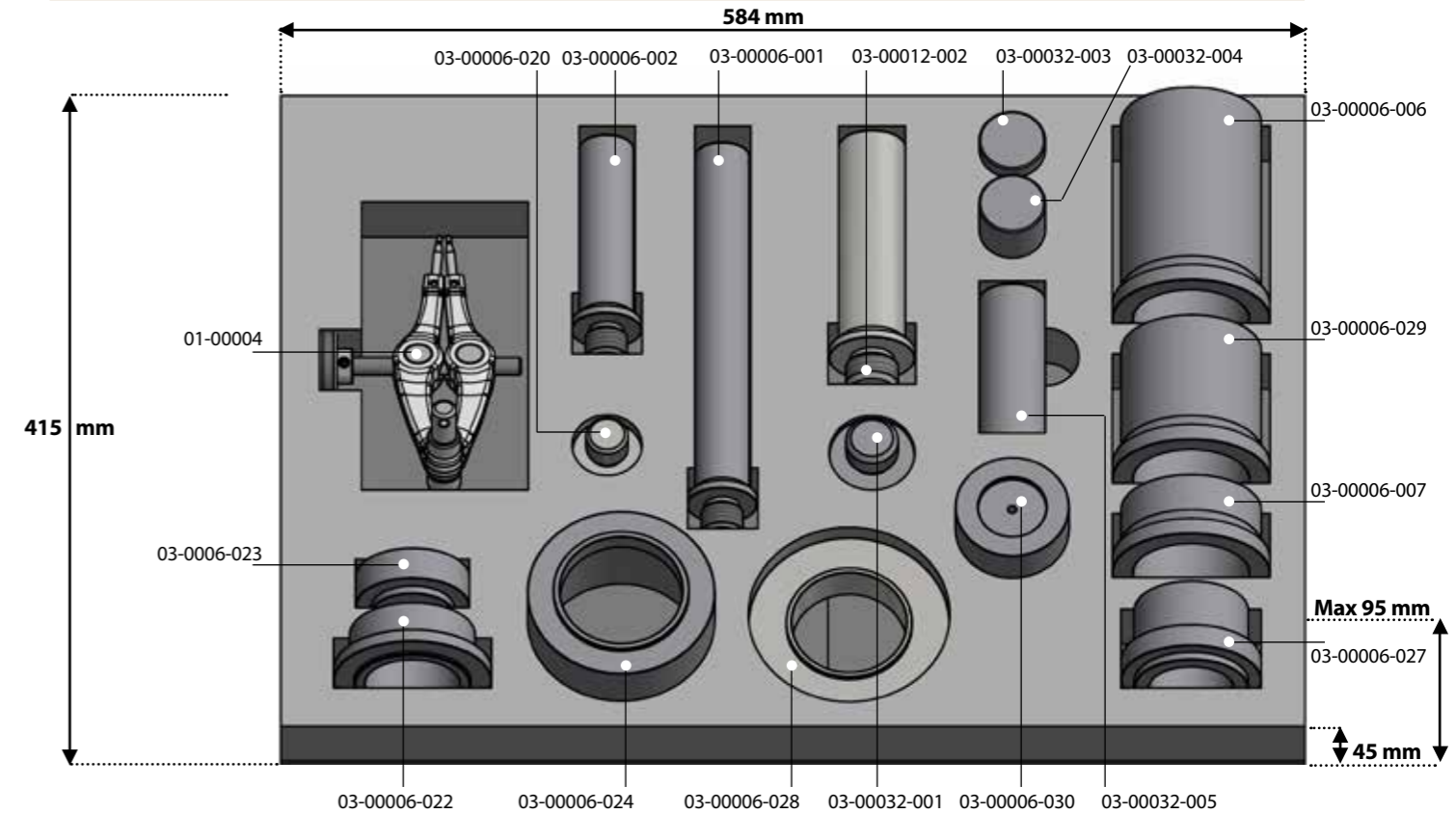


Mousse pour 03-00031-32T/45T

04-00022-024



Mousse pour servante. Outils non inclus. **Dimensions:** 584 x 415 x 45 mm. **Hauteur maximale avec outils:** 95 mm

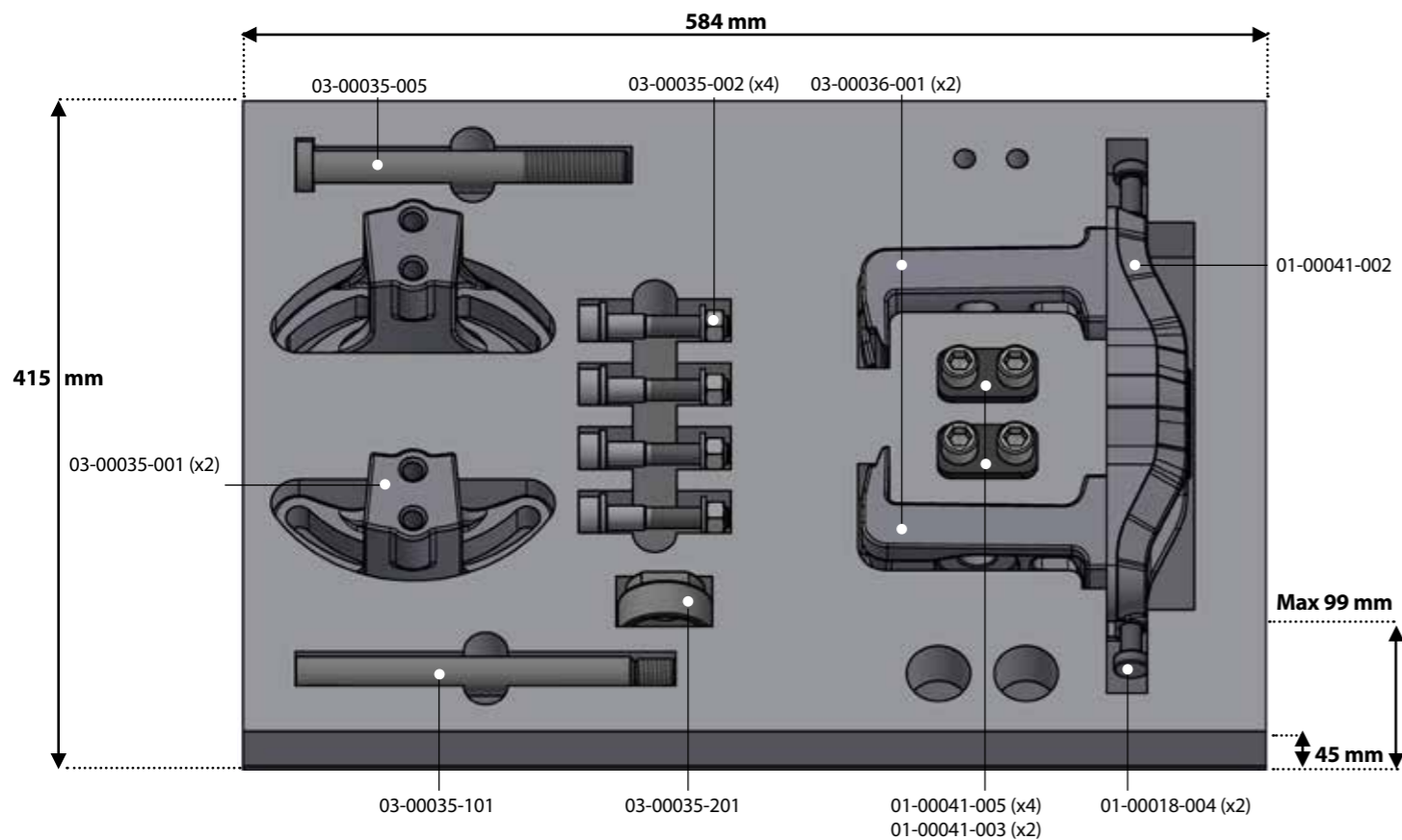


Mousse pour 03-00035-300

04-00022-016



Mousse pour servante. Outils non inclus. **Dimensions:** 584 x 415 x 45 mm. **Hauteur maximale avec outils:** 99 mm

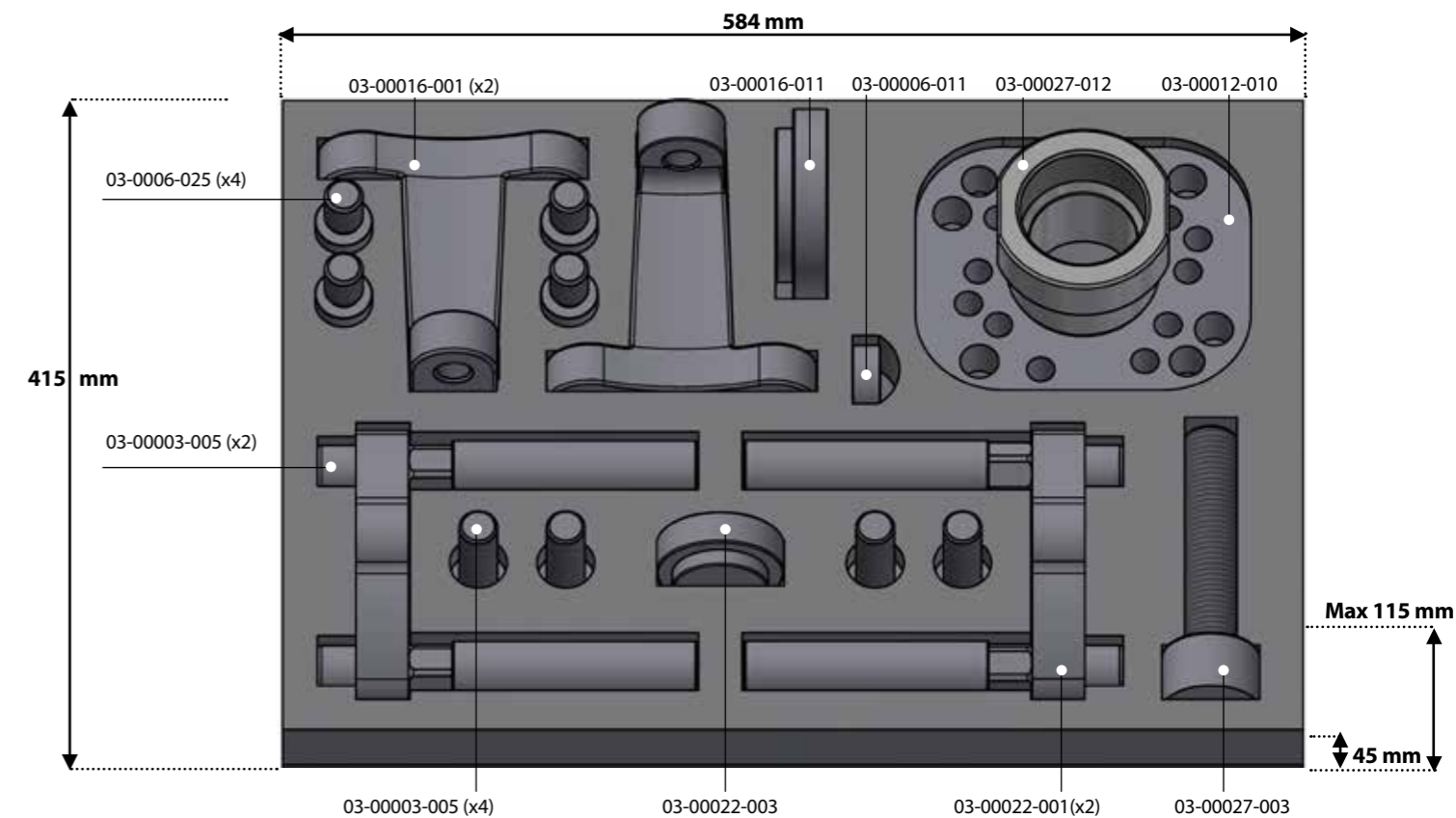


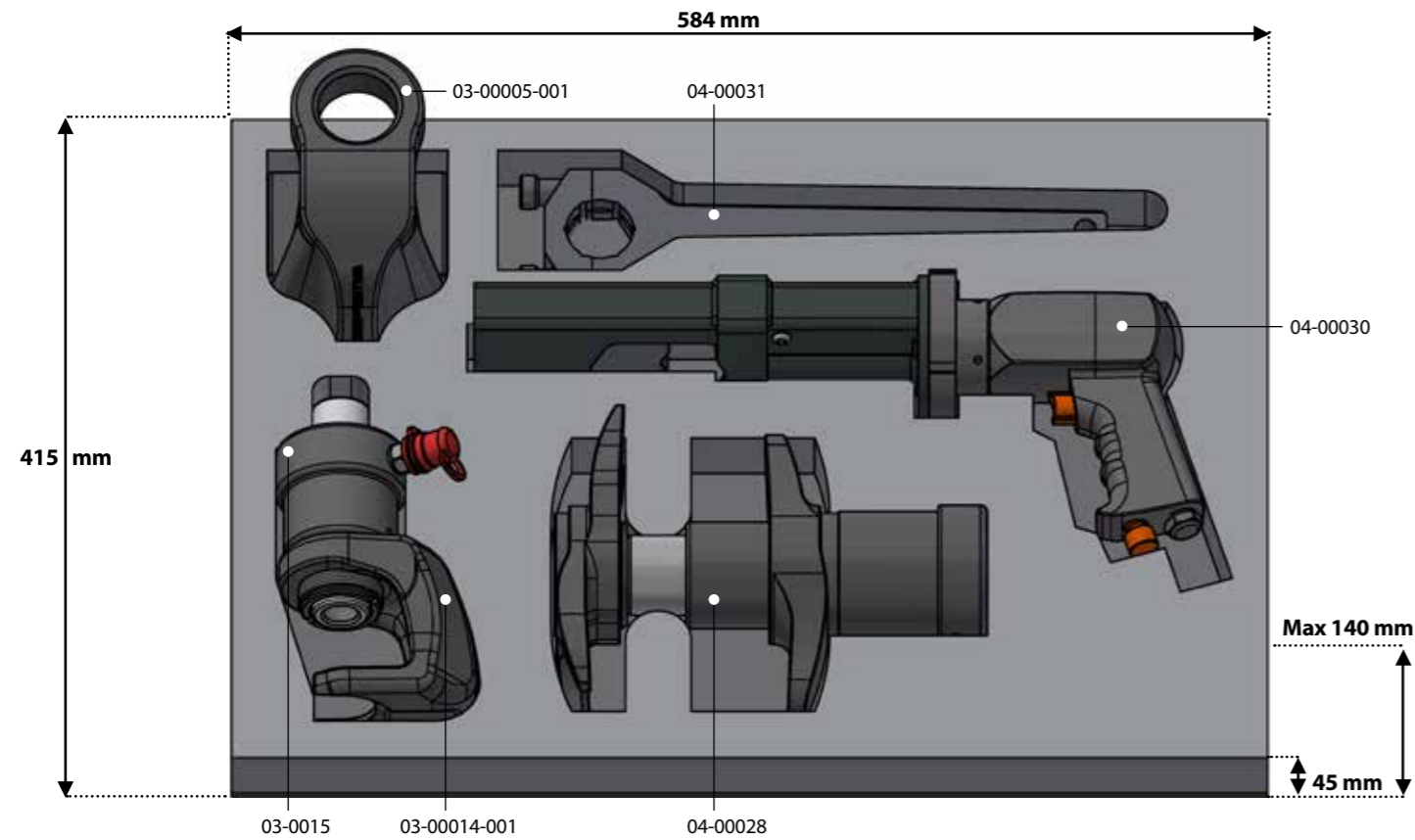
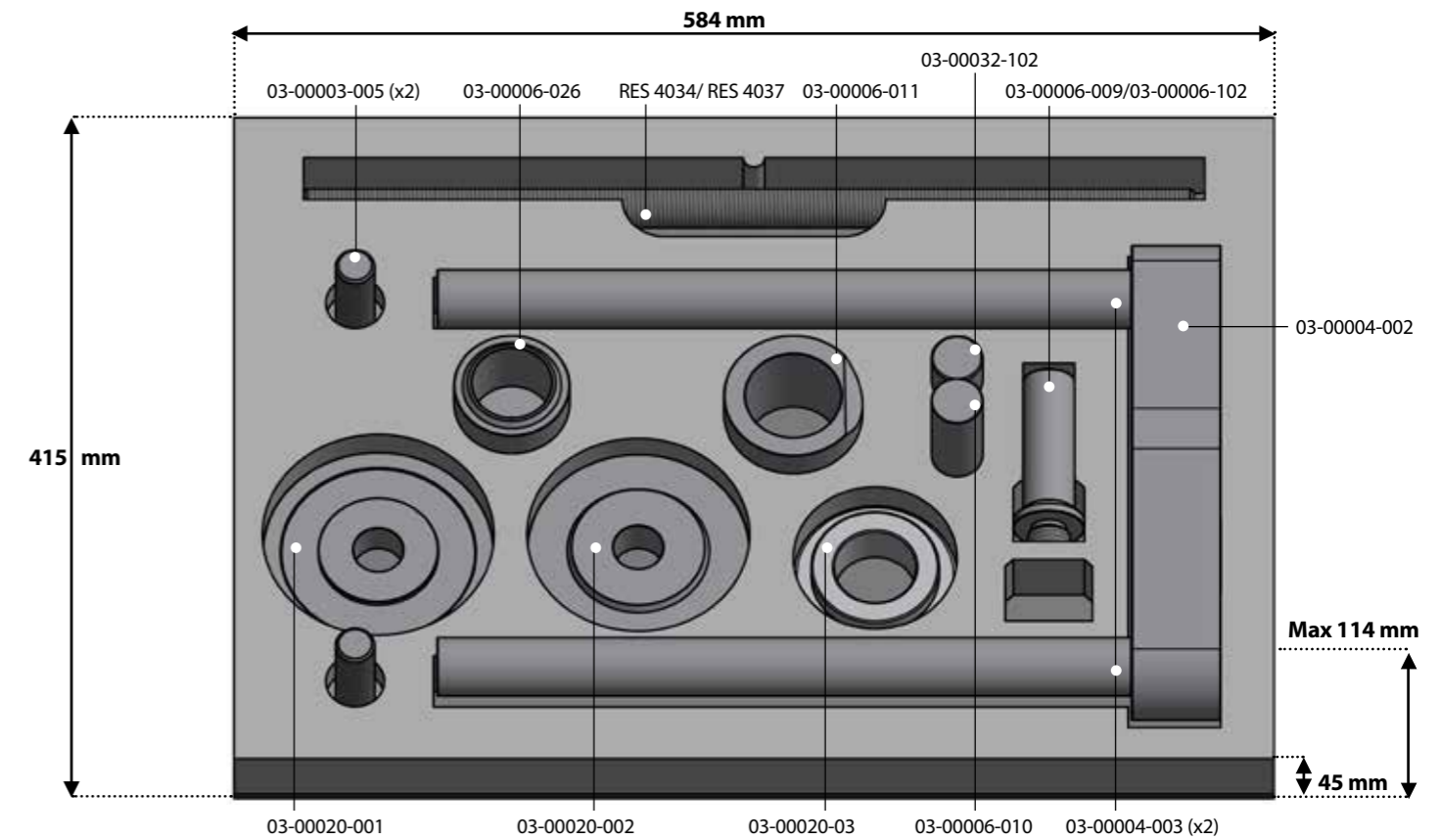
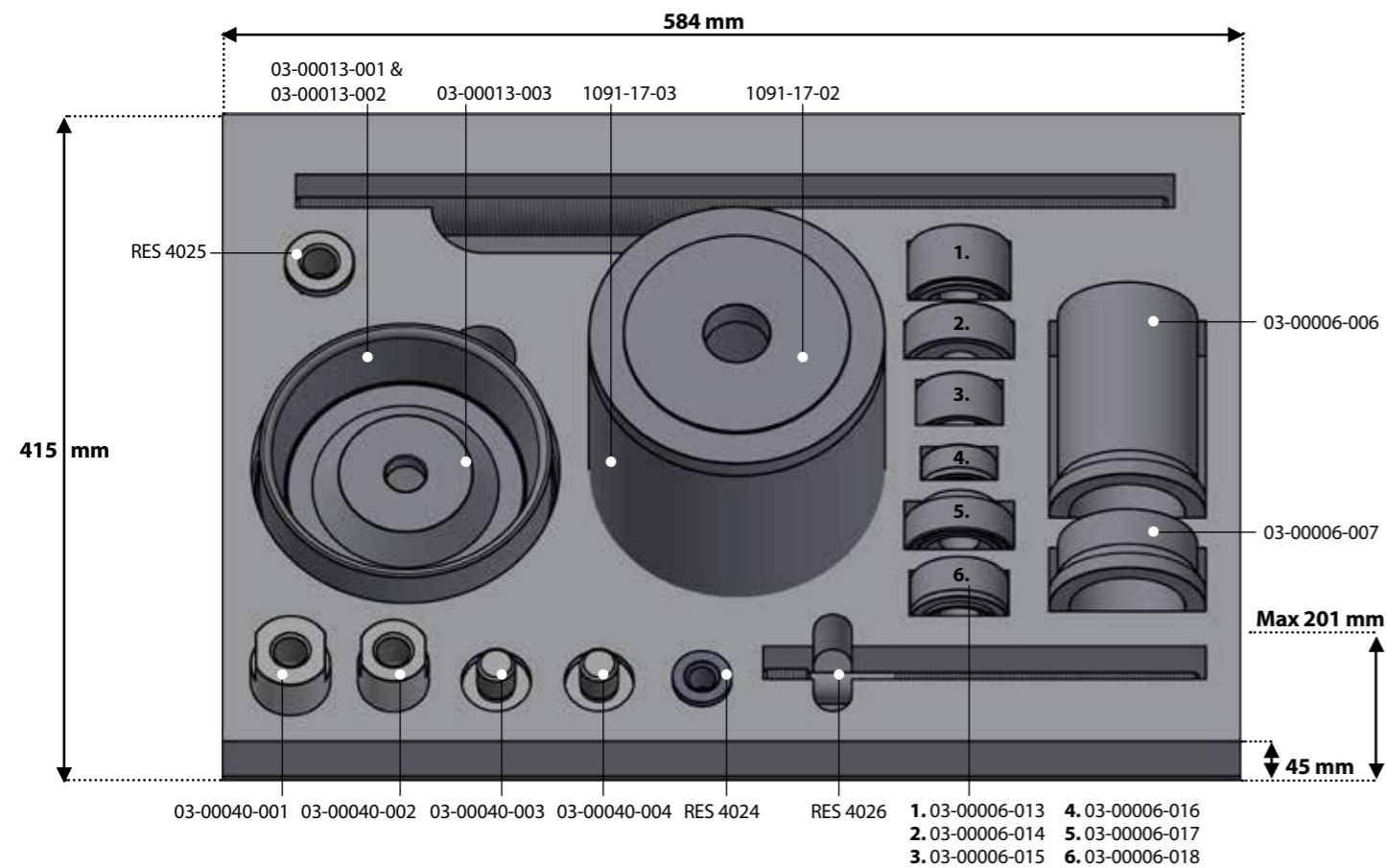
Mousse pour outils moyeux

04-00022-025



Mousse pour servante. Outils non inclus. **Dimensions:** 584 x 415 x 45 mm. **Hauteur maximale avec outils:** 115 mm



Mousse pour 04-00028, Bat-Truck etc.**04-00022-026**Mousse pour servante. Outils non inclus. **Dimensions:** 584 x 415 x 45 mm. **Hauteur maximale avec outils:** 140 mm**Mousse pour 03-00008 et 03-00020****04-00022-028**Mousse pour servante. Outils non inclus. **Dimensions:** 584 x 415 x 45 mm. **Hauteur maximale avec outils:** 114 mm**Mousse pour outils de silentblocs****04-00022-027**Mousse pour servante. Outils non inclus. **Dimensions:** 584 x 415 x 40 mm. **Hauteur maximale avec outils:** 201 mm

Nos mousses sont conçues pour s'adapter aux chariots à outils Wallmek.

Nos chariots offrent une surface de travail généreuse. Grâce à eux, vous travaillerez de manière plus ergonomique, efficace et organisée.

Wallmek – pour gagner du temps et travailler plus intelligemment.

INVEST IN TIME

Fuel tank drainer 115L, with EX certificate

L1050-E

- Fabriqué en acier inoxydable, d'une capacité de 115 litres.
- Compatible essence, diesel et éthanol.
- Utilise le vide pour la vidange du véhicule et la pression pour la vidange du réservoir.
- Ses grandes roues le rendent mobile et facile à déplacer.
- Le purgeur de carburant est équipé d'un dispositif anti-débordement, d'une soupape de sécurité et d'un régulateur de pression.
- Absence de pièces mobiles susceptibles d'être endommagées par le carburant ou des particules.
- Fonctionnement sûr, rapide (15 l/min max.) et silencieux.
- Grande durabilité et longue durée de vie.

Éléments fournis avec le purgeur :

1. L1054-1 - Tuyau de recharge de carburant, 15 litres/min.
2. L1054-2 - Adaptateur d'aspiration, conique.
3. L1063 - Tuyau en acier inoxydable avec raccord rapide pour la purge de carburant par les goulots de remplissage de carburant longs, courbes et complexes avec L1050 et L1050-E

Diamètre: 12 mm. Longueur: 1,9 m.

Capacité d'aspiration: 7 litres/min



Fourni avec plan de classement et déclaration CE concernant



Séparateur d'eau Essence, Diesel et Éthanol (E85)

L2015

Sépare efficacement l'essence et le diesel de l'eau et des particules.

Pour montage sur purgeur de réservoir de carburant n° : L1050-E. Inspection facile grâce au voyant.

S'écoule de la valve inférieure.

Volume: 3,5 litres.

L'image montre le séparateur installé sur le drain du réservoir de carburant.



Indicateur de liquide 1/2"

05-00001

À monter sur le tuyau de carburant du drain de réservoir de carburant. Filetage de tuyau 1/2".



Vidangeur d'huile 115 litres, avec certificat EX

L2430

Conçu et développé pour une longue durée de vie et une vidange sûre des huiles usées pour les ateliers automobiles et les stations de recyclage.

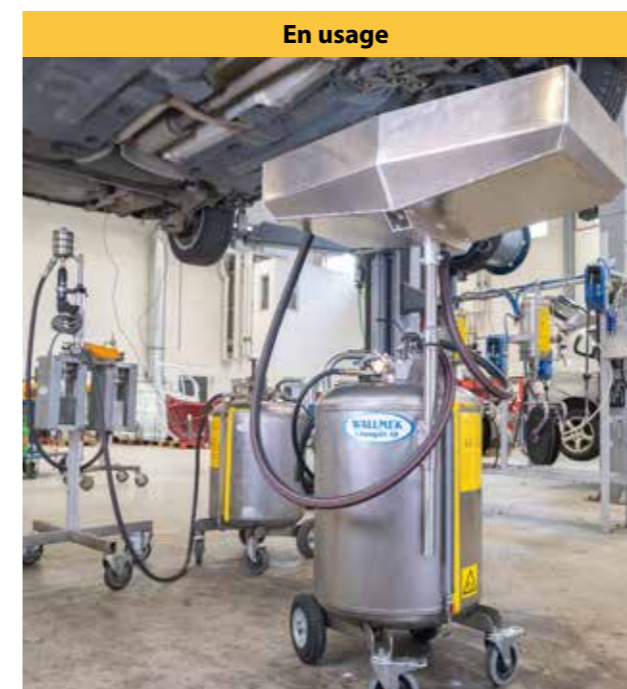
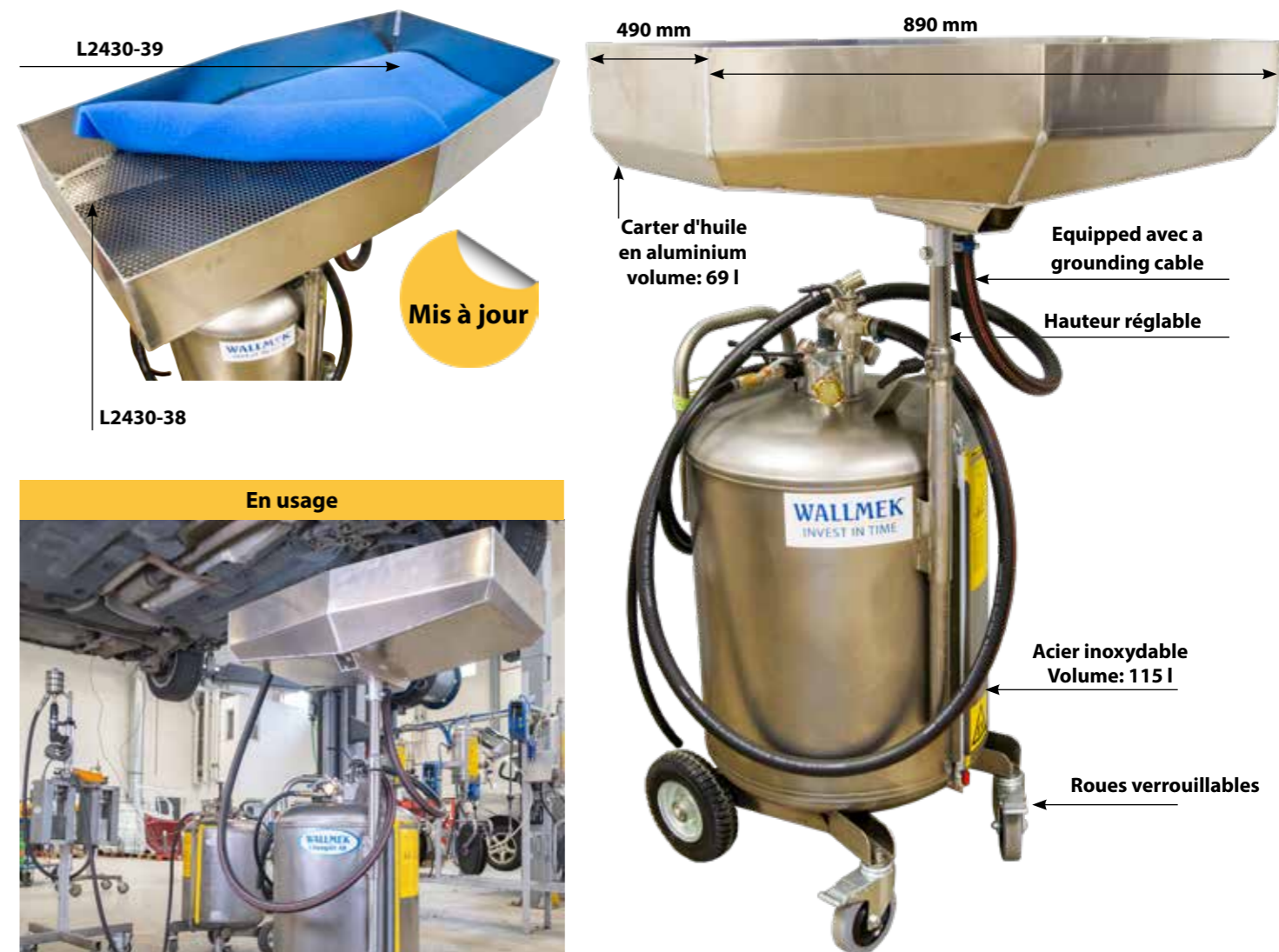
L'huile moteur d'une voiture se dilue avec le carburant au fil du temps. Le déchet qui en résulte est classé comme un liquide inflammable. Il peut prendre feu facilement et doit être manipulé avec des produits conçus et approuvés pour cela. Cela signifie que la vidange d'huile doit être livrée avec un manuel comportant un plan de classification et une approbation pour les environnements classés EX !

Ce vidangeur d'huile est également équipé d'un câble de mise à la terre et de deux roues et tuyaux antistatiques pour réduire encore les risques. Le réservoir sous pression est fabriqué en acier inoxydable et ne comporte aucune pièce mobile de la pompe. Avec des vannes, des tuyaux et des connexions robustes, ce vidangeur d'huile est à la fois sûr à utiliser et a une longue durée de vie.

Le plateau de drainage est fabriqué en aluminium et mesure 890 mm (L) par 490 mm (W). Cette taille généreuse permet de vidanger le moteur et la boîte de vitesses en même temps. Le vidangeur peut également aspirer l'huile/AdBlue/AdBlue/glycol/liquide lave-glace avec un vide puissant, même pendant la vidange avec le plateau. Le conteneur est vidé par 1 bar de pression d'air, aucune pompe supplémentaire n'est nécessaire pour transférer l'huile usée vers des réservoirs de stockage externes. Les sondes pour la vidange des essieux arrière, des boîtes de vitesses et des systèmes de direction assistée sont incluses avec le vidangeur.

Vidangeur d'huile 115 litres

- Le vidangeur est livré avec un raccord de mise à la terre, des tuyaux antistatiques et des roues.
- Kit adaptateur avec quatre sondes d'aspiration incluses.
- Aucune pièce mécanique de pompe.
- Carter d'huile en aluminium durable.
- Vidange simultanée possible du moteur et de la boîte de vitesses
- Le récipient est en acier inoxydable.
- Aspiration d'huile/AdBlue/glycol/liquide lave-glace



Gagnez du temps. Économisez de l'argent. Préservez l'environnement. Avec Wallmek.

Nous croyons en la simplicité – en des solutions performantes qui transforment non seulement votre façon de travailler, mais aussi votre vision des réparations.

Nos outils spécialisés ne sont pas seulement efficaces : ils représentent une révolution en matière de développement durable.

En réparant plutôt qu'en remplaçant, vous préservez les ressources et réduisez les émissions de CO₂. C'est une solution gagnant-gagnant, pour vous et pour l'environnement. Nos outils sont conçus pour offrir des performances optimales, année après année. Pour chaque utilisation. Pour chaque réparation.

Bien plus que de simples outils.

Investir dans Wallmek, c'est investir dans l'avenir. Chaque produit est soigneusement conçu pour durer et faire la différence.

Notre engagement est simple:

Pour vous aider à travailler plus intelligemment tout en faisant du bien à la planète.

Plus efficace. Plus durable. Meilleur.

Wallmek, c'est bien plus que de simples outils :
c'est un pas vers un avenir plus vert.

Choisissez l'innovation. Choisissez la durabilité. Choisissez Wallmek.



L'ÉQUIPE DE WALLMEK EST PRÊTE À VOUS APPORTER SON SOUTIEN



RENCONTREZ WALLMEK EN TOURNÉE



DÉCOUVREZ NOS OUTILS SUR WWW.WALLMEK.SE/EN

Chapters

ACCESSOIRES - VÉRINS HYDRAULIQUES.....	46
ACCESSOIRES CHARIOT DE LEVAGE HYDRAULIQUE	8
ROTULES ET BIELLES DE DIRECTION	24
DISQUE DE FREIN.....	22
SILENTBLOCS	28
TRANSMISSION.....	34
VIDANGE DE CARBURANT.....	62
VÉRINS HYDRAULIQUES.....	40
CHARIOT DE LEVAGE HYDRAULIQUE	6
IVECO DAILY	37
PIVOT DE FUSÉE.....	10
VIDANGE D'HUILE.....	63
POMPES	48
KIT DE BOULON DE RESSORT	23
KITS DE DÉMARRAGE	52
RANGEMENT & MOUSSES.....	56
CHENILLES & AXES.....	50
VBG.....	27
ROUE ET MOYEU.....	17

Entreprise de travaux

HLD2025.....	6	03-00015	45
HLD2025-140	8	03-00015-020.....	45
HLD2025-150	8	01-00031	46
03-00031-32T.....	10	RES4031.....	47
03-00031-45T.....	11	1090-32	47
03-00048	12	RES4036.....	47
03-00048-010.....	12	RES4035.....	47
01-00004	17	RES4042.....	47
03-00025	22	RES4043.....	47
03-00025-010.....	22	RES4039.....	47
03-00034	22	RES4009.....	47
03-00040-001.....	23	04-00008-001.....	47
03-00040-002.....	23	04-00008-002.....	47
03-00040-003.....	23	04-00008-003.....	47
03-00040-004.....	23	04-00008-004.....	47
04-00028	24	04-00008-005.....	47
04-00028-302.....	24	04-00008-007.....	47
03-00030	26	1036	48
03-00005-001.....	26	1030	49
04-00030	26	04-00015	49
03-00038	29	04-00016	49
01-00003	32	04-00020	49
01-00001-500.....	33	03-00050	50
03-00036	35	03-00050-100.....	50
03-00044	40	03-00031-500.....	51
03-00026	41	04-00022	56
03-00028	42	04-00022-300.....	57
1090-02-WAL.....	44	L1050-E.....	62
01-00030	44	L2015	62
1090-03	45	05-00001	62

Index des numéros d'articles

01-00001-500.....	33	03-00040-003.....	23	RES4009.....	47
01-00003	32	03-00040-004.....	23	RES4010.....	47
01-00004	17	03-00041	37	RES4011.....	47
01-00030	44	03-00042	18	RES4012.....	47
01-00031	46	03-00044	40	RES4014.....	47
02-00011	37	03-00045	51	RES4015.....	47
02-00011-025.....	37	03-00046	30	RES4016.....	47
03-00005-001.....	26	03-00047	25	RES4021.....	47
03-00006-012.....	27	03-00048	12	RES4022.....	47
03-00006-022.....	16	03-00048-010.....	12	RES4023.....	47
03-00006-023.....	16	03-00048-050.....	16	RES4024.....	47
03-00006-024.....	16	03-00048-200.....	15	RES4025.....	47
03-00006-025.....	20	03-00048-220.....	14	RES4026.....	47
03-00008-32T.....	23	03-00048-300.....	14	RES4027.....	47
03-00008-45T.....	23	03-00050	50	RES4031.....	47
03-00009	31	03-00050-100.....	50	RES4035.....	47
03-00010	27	04-00008-001.....	47	RES4036.....	47
03-00013	31	04-00008-002.....	47	RES4037.....	47
03-00015	45	04-00008-003.....	47	RES4039.....	47
03-00015-020.....	45	04-00008-004.....	47	RES4042.....	47
03-00016-011.....	20	04-00008-005.....	47	RES4043.....	47
03-00016-32T.....	20	04-00008-007.....	47		
03-00016-45T.....	20	04-00015	49		
03-00016-70T.....	20	04-00016	49		
03-00017	27	04-00020	49		
03-00020-32T.....	17	04-00021	46		
03-00020-45T.....	17	04-00022	56		
03-00021-020.....	52	04-00022-013.....	58		
03-00021-021.....	53	04-00022-016.....	58		
03-00021-022.....	54	04-00022-024.....	59		
03-00022	21	04-00022-025.....	59		
03-00023	36	04-00022-026.....	60		
03-00023-050.....	36	04-00022-027.....	60		
03-00025	22	04-00022-028.....	61		
03-00025-010.....	22	04-00022-300.....	57		
03-00026	41	04-00025	29		
03-00027-32T.....	21	04-00028	24		
03-00027-45T.....	21	04-00028-302.....	24		
03-00028	42	04-00030	26		
03-00030	26	04-00031	26		
03-00031-002.....	21	05-00001	62		
03-00031-32T.....	10	1030	49		
03-00031-45T.....	11	1036	48		
03-00031-200.....	15	1068	46		
03-00031-220.....	14	1090-02-WAL.....	44		
03-00031-300.....	14	1090-03	45		
03-00031-500.....	51	1090-32	47		
03-00034	22	1090-32-10	47		
03-00035	34	1090-32-12	47		
03-00035-101.....	34	1090-32-14	47		
03-00035-201.....	34	1090-32-20	47		
03-00035-300.....	35	HLD2025.....	6		
03-00036	35	HLD2025-140	8		
03-00037	28	HLD2025-150	8		
03-00037-200.....	28	L1050-E	62		
03-00038	29	L2015	62		
03-00040-001.....	23	L2430	63		
03-00040-002.....	23	RES4008.....	47		

Address

Barnebergsgatan 35
442 40 Kungälv
Sweden

Contact

Tel: +46 (0) 303 - 585 80
E-mail: info@wallmek.se
Web: www.wallmek.se

HD TRUCK, BUS, TRAILER AND CONTRACTING

